

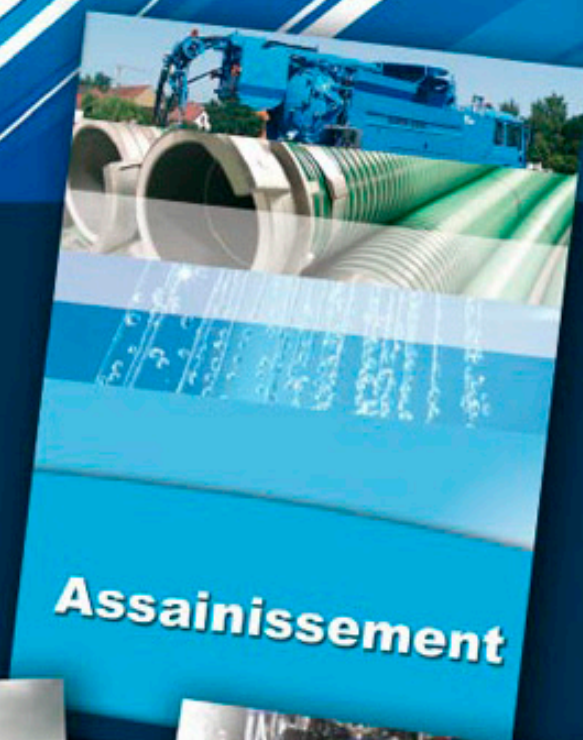
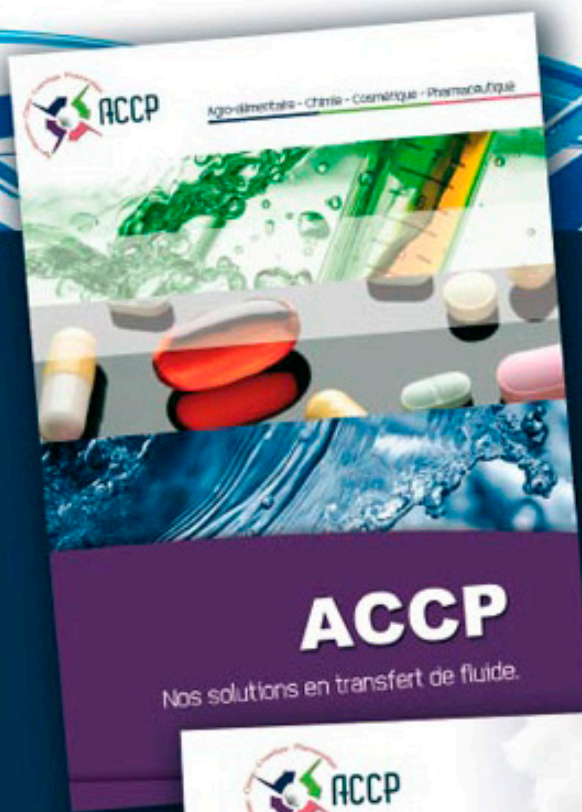


...le juste choix pour la dynamique de vos fluides

[www.nortec-france.com](http://www.nortec-france.com)



# Découvrez l'ensemble de nos catalogues





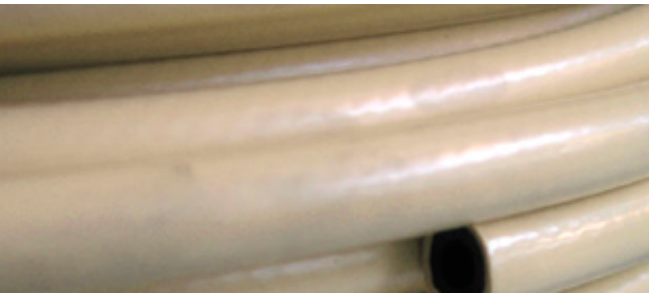
# Entretien Maintenance Générale

## Sommaire

<b>TUYAU</b>	TUYAU AIR COMPRIMÉ	PAGE 2	<b>ÉLÉMENT LIAISON</b>	COMPENSATEURS	PAGE 71
	TUYAUX SOUDURE	PAGE 4		COMPENSATEURS SOUPLES ET SOUFFLETS	PAGE 72
	TUYAU PVC EAU ET MULTI-USAGE	PAGE 6		MANCHETTES	PAGE 73
	TUYAU REFOULEMENT EAU FROIDE	PAGE 10		COMPENSATEURS MANCHETTES TISSUS	PAGE 74
	TUYAU EPDM REFOULEMENT EAU CHAUDE	PAGE 12		MANCHETTES ET SOUFFLETS	PAGE 75
	TUYAU EPDM EAU CHAUDE SPÉCIAL RADIATEUR	PAGE 13			
	DURITE SILICONE	PAGE 14			
	TUYAU LAVAGE ET NETTOYAGE VAPEUR	PAGE 16			
	ACCESSOIRES LAVAGES	PAGE 18			
	TUYAU ASPIRATION MULTI-USAGE	PAGE 19	<b>ÉTANCHÉITÉ</b>	MATÉRIAUX ET JOINTS POUR ÉTANCHÉITÉ	PAGE 76
	TUYAU CAOUTCHOUC ASPIRATION MULTI-USAGE	PAGE 21		MOUSSE POUR ISOLATION THERMIQUE ET PHONIQUE	PAGE 88
	TUYAU ASPIRATION ASSAINISSEMENT	PAGE 22		MOUSSE - COLLE	PAGE 91
	TUYAU POUR TRANSFERT MATIÈRES TRÈS ABRASIVES	PAGE 24		PRODUITS MATIÈRE SILICONE	PAGE 92
	TUYAU REFOULEMENT HYDROCARBURES	PAGE 26		PROFILS ET ARTICLES MOULÉS	PAGE 94
	TUYAU ASPIRATION ET REFOULEMENT HYDROCARBURES	PAGE 28		CORDES COMPACTES	PAGE 102
	TUYAU REFOULEMENT HYDROCARBURES	PAGE 30			
	TUYAU FLEXIBLE COMPOSITE	PAGE 31		COMPOSANTS ET ACCESSOIRES AIR COMPRIMÉ	PAGE 104
	TUYAU FLEXIBLE INOX	PAGE 32			
<b>GAINÉ</b>	GAINES VENTILATION	PAGE 34	<b>CAOUTCHOUC</b>	FEUILLE CAOUTCHOUC	PAGE 114
	GAINES ASPIRATION	PAGE 36		TAPIS ANTIDÉRAPANT	PAGE 119
	GAINES ASPIRATION HAUTES TEMPÉRATURES	PAGE 43			
	ACCESSOIRES GAINES	PAGE 49			
	GAINÉ D'ASPIRATION SEMI-RIGIDE	PAGE 50		TRANSMISSIONS ET TRANSPORTS	PAGE 120
	GAINÉ D'ÉCHAPPEMENT MÉTALLIQUE	PAGE 52		TISSU DE VERRE ENDUIT PTFE	PAGE 122
	GAINÉ ASPIRATION - VENTILATION DES FUMÉES	PAGE 54			
<b>RACCORD</b>	RACCORDS INDUSTRIELS	PAGE 55	<b>SÉCURITÉ</b>	LANIÈRES PVC TRANSPARENTE STANDARD	PAGE 123
	ACCESSOIRES RACCORDS INDUSTRIELS	PAGE 61		ÉQUIPEMENT PROTECTION ET SÉCURITÉ	PAGE 124
	RACCORDS INDUSTRIELS	PAGE 62			
	RACCORDS TRANSFERT AIR OU LIQUIDE	PAGE 63		TUYAUTERIES SOUPLES TECHNIQUE SPIRAGAINÉ	PAGE 128
	RACCORDS INDUSTRIELS	PAGE 64			
	LANCE, SOUCHE SYMÉTRIQUE, GFR ET FEMELLE			COTES DE FILETAGE	PAGE 133
	ALU OU LAITON	PAGE 66			
	ACCESSOIRES	PAGE 67		TABLEAUX RÉSISTANCES CHIMIQUES	PAGE 135
	COLLIERS	PAGE 68			



## TUYAU PVC AIR COMPRIMÉ



### Référence

Noir : 002PVC-010

Beige : 002PVC-011

Tuyau beige souple en PVC renforcé par une tresse textile haute ténacité.

Tuyau utilisé pour l'air comprimé pour les pulvérisations agricoles, asservissement pneumatique sur machines, et passage de gaz et air industriel.

**TEMPÉRATURES D'UTILISATION :** -15°C à +60°C

**DONNÉES TECHNIQUES :** Ø 6 à 25 mm - PS : 20 bars

(coefficient Sécurité à 20°C = 3 x pression de service)

Diam Int (mm)	Diam Ext (mm)	Pression de service (bars)	Rayon de coubure (mm)	Poids (kg/m)
6	12	20	50	0.109
8	14	20	65	0.130
9	15	20	70	0.143
10	16	20	75	0.155
12.7	20	20	90	0.225
16	24	20	125	0.315
19	27	20	150	0.363
25	34	20	195	0.520

Longueur 50M, excepté DN 9 mm longueur 25M



**LONGUEUR DE ROULEAU : 25M ET 50M**



## TUYAU AIR COMPRIMÉ SPÉCIAL ATELIER



Référence : 001SBR-066

Pour garages, stations services et outillages pneumatiques

**TUBE :** caoutchouc naturel noir lisse, renforcé de plis synthétique haute ténacité.

**ARMATURE :** plis synthétiques haute ténacité.

**REVÊTEMENT :** caoutchouc sbr bleu lisse

**TEMPÉRATURE :** -25°C à + 80°C

(coefficient Sécurité à 20°C = 3 x pression de service)



**PRESSION SERVICE : 20 BARS**

**LONGUEUR DE ROULEAU : 20M OU 40M**

Diam Int (mm)	Diam Ext (mm)	Pression de service (bars)	Rayon de coubure (mm)	Poids (kg/m)
6	13	20	25	0,17
8	15	20	30	0,21
10	18	20	40	0,28
12	20	20	60	0,3



## ACCESSOIRES :

Douille cannelée BSP – Mâle conique



**VOIR P104**

Référence : 004NICK304

Coupleur de sécurité anti-coup de fouet



**VOIR P109**

Référence : 005AUTO030





## TUYAU CAOUTCHOUC AIR COMPRIMÉ



Référence :001SBR-065

Tuyau souple pour air comprimé, compresseurs, outils pneumatiques...

Alimentation de canons à eau, passage d'autres fluides possible.



**LONGUEUR DE ROULEAU : 20M OU 40M**

**TUBE CALBRÉ POUR INSTALLATION PNEUMATIQUE ( PA-PU) VOIR PAGE 111**

### TUBE :

caoutchouc naturel noir lisse, renforcé de plis synthétique haute tenacité.

### REVÊTEMENT :

caoutchouc noir impression toile.

### PRESSION DE SERVICE :

20 bars de 06 à 25mm.  
15 bars de 30 à 133mm .

### TEMPÉRATURE :

-30°C à + 70°C

(coefficient Sécurité à 20°C = 3 x pression de service)

Diamètre Int (en mm)	Diamètre Ext (en mm)	Pression (bars)	Rayon de courbure (mm)	Poids (kg/m)	Conditionnement couronne de (en m)
6	12	20	25	0,2	20-40
8	15	20	30	0,22	20-40
10	17	20	40	0,26	20-40
13	21	20	60	0,36	20-40
16	26	20	70	0,44	20-40
19	29	20	80	0,58	20-40
25	36	20	100	0,75	20-40
30	41	15	300	0,91	20-40
32	44	15	320	0,94	20-40
35	46	15	350	1,2	20-40
38	50	15	380	1,31	20-40
40	52	15	400	1,4	20-40
45	60	15	450	1,6	20-40
50	65	15	500	1,7	20-40
55	70	15	550	1,9	20-40
60	74	15	600	2,1	20-40
70	89	15	700	2,4	20-40
75	91	15	750	3	20-40
80	96	15	800	3,1	20-40
90	106	15	900	3,6	20-40
102	116	15	1020	3,9	20-40
127	145	15	1230	6	20-40
133	153	15	1350	6,63	20-40



## ACCESSOIRES :

Colliers à griffes



**VOIR P65**

Référence : 040ZINC050

Raccord express laiton cannelé avec joint



**VOIR P65**

Référence : 005LAIT777



## TUYAU CAOUTCHOUC SBR COULEUR ROUGE PASSAGE ACÉTYLÈNE



Référence : 001SBR132



**LONGUEUR DE ROULEAU :  
20M OU 40M**

**TUBE :** SBR, lisse, noir

**MATÉRIAU INSERTION :** Tresse en tissu polyester

**REVÊTEMENT :** SBR/EPDM, lisse, bleu/rouge

**NORME :**

conforme aux directives de l'Association Suisse pour les Techniques de Soudure (ASTS) ainsi qu'à la norme ISO 3821:2008

**MARQUAGE :**

ISO 3821 - 20 Bars - DN - année de fabrication

**TEMPÉRATURE DE SERVICE :** -25°C à +80 °C

**PRESSION DE SERVICE À +20 °C :** 20 bars

**PRESSION D'ÉCLATEMENT :** 60 bars

**DESCRIPTION DU PRODUIT :**

Tuyau jumelé pour la soudure, la découpe au chalumeau et autres procédés similaires

**UTILISATION CARACTÉRISTIQUE :**

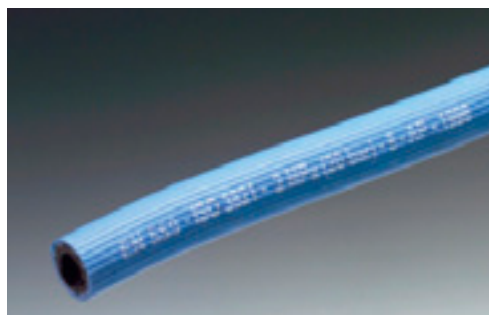
bleu : oxygène

rouge : gaz inflammables, sauf gaz liquides

(coefficient Sécurité à 20°C = 3 x pression de service)



## TUYAU CAOUTCHOUC SBR COULEUR BLEU PASSAGE OXYGÈNE



Référence : 001SBR131



**LONGUEUR DE ROULEAU :  
20M OU 40M**



## TUYAU CAOUTCHOUC SBR DOUBLE CONDUITS OXYGÈNE/ACÉTYLÈNE



Référence : 001SBR228

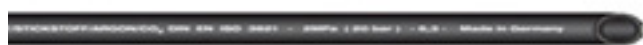
Diam Int (mm)	Diam Ext (mm)	Actylène	Oxygène	Double conduit
6	13	x	x	x
10	17	x	x	x



**LONGUEUR DE ROULEAU :  
20M OU 40M**



## TUYAU SPÉCIAL SOUDURE ARGON



Référence : 002-PVC-130

Tuyau souple polyvalent en PVC renforcé par tresse textile de haute ténacité

**TEMPÉRATURE D'UTILISATION:** -15 à 60°C

PS (pression de service) à 23°C

PLNE (pression limite de non-éclatement) à 23°C

Diam int (en mm)	P. de service (en bars)	R. de coubure (mm)	Poids (g/m)	PLNE (bar)	Couronne (m)
5x8	15	45	39	30	50
6x12	15	55	110	30	50
7x10	25	50	51	30	50

**NOUVEAU**





## TUYAU CAOUTCHOUC SBR ORANGE PASSAGE PROPANE



Référence : 001SBR-159

Tuyau spécial robuste pour l'industrie, l'artisanat et les applications domestiques



**LONGUEUR DE ROULEAU :  
20M OU 40M**

**TUBE :**  
NBR/SBR, lisse, noir

**MATÉRIAU INSERTION :**  
tissus synthétiques

**REVÊTEMENT :**  
NBR/SBR, lisse, orange

**NORME :**  
ISO 3821:2008

**MARQUAGE :**  
ISO 3821 - 20 Bars - DN - année de fabrication

**TEMPÉRATURE DE SERVICE :**  
-30°C à +80 °C

**PRESSION DE SERVICE À +20 °C :**  
20 bars

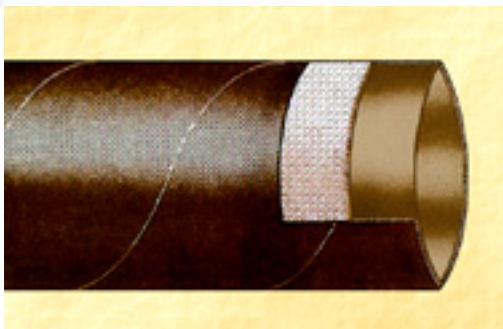
**PRESSION D'ÉCLATEMENT :**  
60 bars

(coefficient Sécurité à 20°C = 3 x pression de service)

Diam Int (mm)	Diam Ext (mm)
6.3	12
8	14
10	17



## PROTECTION DE CABLE SOUDURE



Gaine de protection cable électrique

Référence : 001SBR-121

Textile caoutchouté

plus caoutchouc synthétique noir



**LONGUEUR DE ROULEAU : 20M OU 40M**

**TEMPÉRATURE UTILISATION :** -30 °C A + 80° C

Diam Int (mm)	Diam Ext (mm)	Poids (en kg/m)
25	28	0.16
28	31	0.17
30	33	0.2
35	39	0.23
38	42	0.24
40	44	0.27
45	49	0.3
51	55	0.31
60	64	0.56
127	131	1.1

## TUYAU PVC JAUNE (OU VERT SÉRIE ÉCONOMIQUE)



**TUBE :** PVC bleu atoxique pour usage alimentaire + Tube blanc anti-algues

**REVÊTEMENT :** PVC jaune renforcé couche blanche et bande anti-torsion

**TEMPÉRATURE :** -10°C à + 60°C

### TUYAU PVC JAUNE

Référence : 002PVC-050

Diamètre int (en mm)	Diamètre ext (en mm)	Pression de service (en bars)	Poids (kg/m)
15	20,5	10	0,192
19	25,5	10	0,27
25	32,5	8	0,42
30	39	8	0,6
32	42	8	0,715
35	45	8	0,751
40	51	8	0,93
50	63	8	1,39

### TUYAU PVC VERT

Référence : 002PVC-052

Diamètre int (en mm)	Diamètre ext (en mm)	Pression de service (en bars)	Poids (kg/m)
15	19	10	0,135
19	23,5	10	0,196
25	31	10	0,34

Tuyau tricoté 5 couches anti torsion jaune.

Revêtement en PVC souple anti UV.

Tuyau multi usages pour amener l'eau (arrosage domestique et industriel).



**LONGUEUR EN BOBINE : 25M OU 50M**



## ACCESSOIRES :

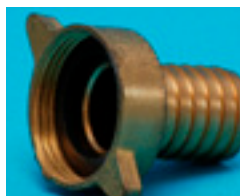
Raccord laiton 3 pièces



**VOIR P64**

Référence : 005LAIT100

Raccord cannelé femelle écrou tournant



**VOIR P64**

Référence : 005LAIT102

Raccord mâle cannelé



**VOIR P64**

Référence : 005LAIT101

Vanne à Sphère



**VOIR P67**

Référence : mâle/femelle  
005LAIT010

Selles murales



**VOIR P18**

Référence : 015INOX999

Colliers crémaillère



**VOIR P70**

Bande pleine - Largeur 9 mm  
Référence : 040ZINC010





## TUYAU PVC TRANSPARENT



SANS PHTALATES



Référence : 002PVC-166

Tuyau souple transparent, monocouche PVC de qualité alimentaire.

Utilisé pour le passage de produits alimentaires, pour les laboratoires médicaux et autres usages industriels divers.

TEMPÉRATURE : -10°C à + 60°C

PRESSION : 5 Bars de DN 02 à DN 20

Diam int (en mm)	Diam ext (en mm)	25 mètres	50 mètres	100 mètres
2	4		x	x
3	5		x	x
4	6		x	x
4	7		x	x
5	8	x	x	x
6	8	x	x	x
6	9	x	x	x
6	10	x	x	
7	10	x	x	x
8	10	x	x	
8	11	x	x	
9	12	x	x	
10	13	x	x	
10	14	x	x	
12	16	x	x	
14	18	x	x	
15	19	x	x	
15	20	x	x	
16	20	x	x	
16	22	x	x	

Diam int (en mm)	Diam ext (en mm)	25 mètres	50 mètres	100 mètres
18	22	x	x	
18	23	x	x	
19	24	x	x	
19	26	x	x	
20	24	x	x	
20	25	x	x	
20	26	x	x	
22	28	x	x	
24	30	x		
25	31	x	x	
25	32	x	x	
25	33	x	x	
25	35	x	x	
27	33	x		
30	37	x	x	
30	38	x	x	
32	40	x		
32	42	x	x	
35	42	x		
38	48	x		
40	48	x		
40	49	x		
40	50	x		
50	60	x		
60	70	x		



## ACCESSOIRES :

Raccord Polyamide



N'HÉSITEZ PAS À DEMANDER NOTRE CATALOGUE ACCP

Référence : 004POLY999

Douille cannelée BSP  
Mâle conique



VOIR P63

Référence :  
004NICK304

Raccord Double bague  
INOX



VOIR P67

Référence :  
004INOX999

## TUYAU PVC TRESSE TRANSPARENT - POLYVALENT



SANS PHTALATES



Référence : 002PVC-167

Tuyau souple polyvalent de qualité alimentaire en PVC renforcé par une tresse textile de haute ténacité.

Utilisé pour le passage de produits/ liquides alimentaires à l'exception de solutions alcooliques tirant de plus 15°.

Alimentation de machines et outillages à air comprimé. Passage de gaz industriels. Passage de produits chimiques légers. Refoulement d'eau. Déconseillé pour hydrocarbures et dérivés.

**TEMPÉRATURES D'UTILISATION :**  
-15°C à +60°C

**DONNÉES TECHNIQUES :**  
Ø 4 à 50 mm - PS : 20 bars à 8 bars

Diamètre Int (en mm)	Diamètre Ext (en mm)	Pression de service (en bars)	Rayon de coubure (mm)	Poids (kg/m)
4	10	20	40	0,086
6	12	20	55	0,11
7	13	20	55	0,121
8	14	20	60	0,13
9	15	20	65	0,141
10	16	20	75	0,155
12	19	20	80	0,216
13	20	20	90	0,225
15	23	20	100	0,308
16	24	20	110	0,319
19	27	20	125	0,363
20	28	20	130	0,372
25	34	15	150	0,524
25	36	15	160	0,622
30	40	12	180	0,67
32	42	12	185	0,716
38	48	10	220	0,865
40	52	10	280	1,036
50	64	8	420	1,44

**i** LONGUEUR DE ROULEAU :  
25M ET 50M

**i** Formellement interdit pour le transport de produits gras (huiles végétales, lait)

**CONFORME À LA DIRECTIVE EUROPÉENNE 10/2011 ET CE 1935/2004**

**SANS PHTALATES**

Version allégée

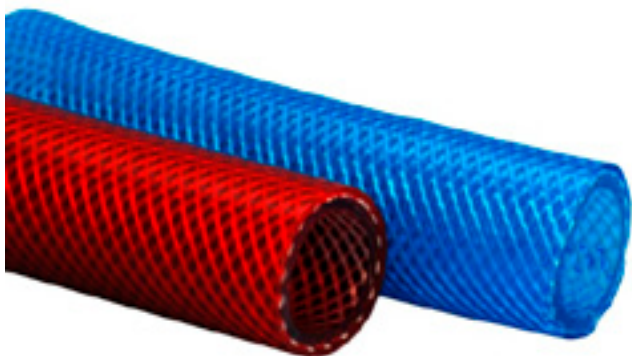
Diamètre Int (en mm)	Diamètre Ext (en mm)	Pression de service (en bars)	Rayon de coubure (mm)	Poids (kg/m)
4	8	18	40	0,049
6,3	11	18	50	0,082
8	13	15	60	0,105
10	15	15	85	0,131
12	18	12	105	0,17
15	21	10	145	0,216
16	22	10	155	0,222
19	26	10	195	0,302
25	33	10	235	0,432
40	50	8	240	0,885
50	60	8	390	1,072



 **TUYAU PVC TRESSE ROUGE OU BLEU - POLYVALENT**



**SANS PHTALATES**



**TEMPÉRATURES D'UTILISATION :**  
-15°C à +60°C

Référence : 002PVC-168 - ROUGE

Référence : 002PVC-169 - BLEU

Diamètre Int (en mm)	Diamètre Ext (en mm)	Pression de service (en bars)	Rayon de courbure (mm)	Poids (kg/m)
8	14	20	60	0,13
10	16	20	75	0,155
12	19	20	80	0,216
13	20	20	90	0,225
15	23	20	100	0,308
16	24	20	110	0,319
19	27	20	125	0,363
20	28	20	130	0,372
28	34	20	150	0,524

**i** **Formellement interdit pour le transport de produits gras (huiles végétales, lait)**

**CONFORME À LA DIRECTIVE EUROPÉENNE 10/2011 ET CE 1935/2004**

**SANS PHTALATES**

**i** **LONGUEUR DE ROULEAU : 25M ET 50M SUIVANT DIAMÈTRE**

Découvrez notre gamme

**Catalogue sur demande**

# Greenline & Biolife

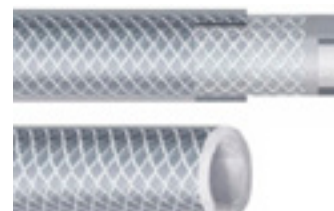
Tuyaux techniques sans phtalates avec certificats



**Tube biovynil™ : PLUTONE BIO**



**Tube biovynil™ : PLUTONE PRESS BIO**



**Tube biovynil™ : ARIANA BIO**

## TUYAU PVC APLATISSABLE REFOULEMENT EAU FROIDE

**PROPRIÉTÉ ATOXIQUE**



Référence : 002PVC-210

Très léger et maniable. Résistance aux produits chimiques.  
Utilisé pour l'irrigation : refoulement d'eau.  
Recommandé en circuit ouvert.

**i** **LONGUEUR DE ROULEAU : 25M - 50M - 100M**  
**PRESSION DE SERVICE DE 6 BARS À 3 BARS**

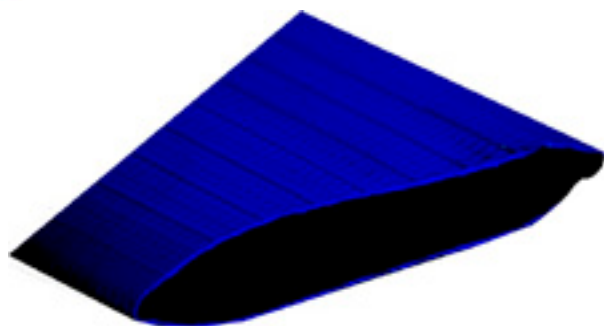
Tuyau bleu enroulable à plat en PVC plastifié renforcé d'une tresse Polyester.

TEMPÉRATURES D'UTILISATION : -10°C à +60°C

Diamètre int (en mm)	Épaisseur de paroi (en mm)	Pression de service (en bars)	Poids (kg/m)
25	1,4	6	0,185
30	1,4	6	0,2
35	1,5	6	0,23
40	1,6	6	0,28
45	1,6	6	0,32
50	1,6	6	0,375
55	1,8	6	0,4
63	1,8	5	0,43
70	1,8	4	0,45
75	1,8	4	0,55
80	1,8	4	0,56
90	2,1	4	0,66
100	2,1	3,5	0,76
110	2,2	3,5	1
125	2,2	3,5	1,18
150	2,2	3	1,35

## TUYAU PVC APLATISSABLE REFOULEMENT EAU FROIDE

**PROPRIÉTÉ ATOXIQUE**



Référence : 002PVC-211

Très léger et maniable. Résistance à l'abrasion et au vieillissement.

Utilisé pour l'irrigation : refoulement d'eau.  
Recommandé en circuit ouvert.

**i** **LONGUEUR DE ROULEAU : 25 M - 50 M - 100 M**  
**PRESSION DE SERVICE DE 10 BARS À 2,5 BARS**

Tuyau bleu enroulable à plat en PVC plastifié renforcé d'une tresse Polyester.

TEMPÉRATURES D'UTILISATION : -10°C à +60°C

Diamètre int (en mm)	Épaisseur de paroi (en mm)	Pression de service (en bars)	Poids (kg/m)
25	2,2	10	0,185
30	2,2	10	0,2
35	2,2	10	0,23
40	2,2	10	0,28
45	2,2	10	0,32
50	2,2	8	0,375
55	2,2	8	0,4
63	2,2	7	0,43
70	2,2	7	0,45
75	2,4	7	0,55
80	2,4	7	0,56
90	2,4	7	0,66
100	2,4	6	0,76
110	2,4	6	1
125	2,5	6	1,18
150	3	4	1,35
200	3	2,5	2,1

Largurs tuyaux à plat

Diam.	40	45	50	55	63	70	75	80	90	100	110	127	150	200
Largeur à plat / mm	60	75	80	90	100	110	120	125	145	160	178	200	240	310



## TUYAU CAOUTCHOUC SYNTHÉTIQUE APLATISSABLE REFOULEMENT EAU



Référence : 001SYNT302

Tuyau aplatissable très maniable pour le refoulement de pompe dans le domaine des carrières, tp, agriculture.

NITRILE noir lisse armé de fils polyester tissés.



**PRESSON DE SERVICE DE 25 BARS À 10 BARS**  
**LONGUEUR DE ROULEAU : 20M ET 40M**

Possible en 100, 120 et 150 mètres, nous consulter.

Pression de service de 25 bars à 14 bars suivant diamètre

TEMPÉRATURES D'UTILISATION : -30°C à + 100°C

Diamètre int (en mm)	Epaisseur de paroi (en mm)	Pression de service (en bars)	Poids (kg/m)
20	2	25	0,15
25	2	25	0,18
38	2	20	0,28
45	2,2	20	0,35
51	2,2	20	0,4
63	2,2	20	0,51
70	2,3	20	0,6
76	2,5	20	0,68
80	2,8	20	0,75
90	2,8	20	0,8
102	3	16	1
110	3	16	1,1
127	3	15	1,4
152	3	14	1,7
203	3,3	10	2,4



## TUYAU ISOFLEX ROUGE

NOUVEAU



Référence : 001SYNT303

Tuyau aplatissable léger de haute performance pour le refoulement d'eau.

Fabrication type Incendie

**TUBE** : Elastomère caoutchouc et matériaux synthétiques.

**ARMATURE** : Fils polyester tissés circulairement .

**REVÊTEMENT** : Fibre synthétique rouge.

TEMPÉRATURE : - 30°C + 80°C

Diamètre int (en mm)	Epaisseur de paroi (en mm)	Pression de service (en bars)	Poids (kg/m)
25	1,4	30	0,175
38	1,4	20	0,235
45	1,6	20	0,26
51	1,6	20	0,32
63	1,8	15	0,43
70	1,8	15	0,49
75	1,8	15	0,50
90	2,1	15	0,68
102	2,1	15	0,73
110	2,2	15	0,87



**LONGUEUR DE ROULEAU : 20M - 40M - 60M**  
**PRESSON DE SERVICE DE 30 BARS À 15 BARS**



## ACCESSOIRES :



**COLLIERS TOURILLON**



VOIR P68



**DEMI-RACCORD SYMÉTRIQUE**



VOIR P55 ET P56





## TUYAU EPDM REFOULEMENT EAU CHAUDE BANDES JAUNES 100°C°



Référence : 001EPDM112B

Tuyau lisse noir bande jaune . Armature en fils synthétiques.  
Tube EPDM noir

**TEMPÉRATURES D'UTILISATION :** -30°C à +100°C  
(coefficient Sécurité à 20°C = 3 x pression de service)



## TUYAU CAOUTCHOUC REFOULEMENT EAU CHAUDE 60°C°



Référence : 001EPDM050

**TUBE :** Caoutchouc synthétique noir lisse . Armature en fils synthétiques.

**REVÊTEMENT :** Caoutchouc synthétique rouge lisse, impression toile

**TEMPÉRATURES D'UTILISATION :** -20°C à +60°C  
(coefficient Sécurité à 20°C = 3 x pression de service)

**Remarquable tenue au vieillissement et aux intempéries.**

**Excellentes propriétés mécaniques.**

**LONGUEUR DE ROULEAU : 20M**



## TUYAU HAUT FOURNEAU



Référence : 001 EPDM 225i  
C/c Isolant

Référence : 001 EPDM 225C  
C/c Conducteur

Tuyau refoulement d'eau pour circuits de refroidissement dans les industries du verre, aciéries, fonderies, etc...  
Résistant aux projections de métal en fusion.

**TUBE :** EPDM blanc lisse ISOLANT ou CONDUCTEUR

**ARMATURE :** Plis ou nappes textiles haute ténacité .

**REVÊTEMENT :** EPDM - Protection fibre de verre.

Résistance à l'environnement → +450°C.

Résistance au claquage > 25Kv.

Résistance électrique : R>1010 Ohm / m

**TEMPERATURE :** - 35°C + 120°C

**NORME :** ISO 1307 P.L.N.E : Coef. 3 à 20°C

**LONGUEUR DE ROULEAU : 20M ET 40M**

Diamètre int (mm)	Diamètre ext (mm)	Pression de service (bars)	Rayon de coubure (mm)	Poids (kg/m)
12	18	15	130	0,215
15	21	15	150	0,275
19	26	15	190	0,39
25	33	15	250	0,56

**Remarquable tenue au vieillissement et aux intempéries.**

**Excellentes propriétés mécaniques.**

**Longue durée de vie.**

**LONGUEUR DE ROULEAU : 25M ET 50M**

Diamètre int (mm)	Diamètre ext (mm)	Pression de service (bars)	Rayon de coubure (mm)	Poids (kg/m)
12,5	19	7	70	0,31
16	24	7	80	0,36
19	28	7	120	0,4
25	34	7	150	0,7
30	40	7	240	0,75
32	42	7	260	0,8
35	45	7	280	0,9
40	50	7	320	1,16
45	55	7	360	1,35
50	62	7	500	1,65
55	67	7	550	1,87
60	72	7	600	2,1
70	82	7	700	2,45
76	87	7	750	2,55
80	92	7	800	2,71
90	103	7	900	3,22
100	115	7	1000	3,4
110	124	7	1100	3,75
120	134	7	1200	4,6
150	168	6	1500	7,4

Diam. int (mm)	Diam. ext (mm)	P. de service (bars)	R. de coubure (mm)	Poids (kg/m)
13	23	10	156	0,44
16	26	10	192	0,48
19	30	10	228	0,56
22	32	10	264	0,64
25	36	10	300	0,75
30	42	10	360	0,96
32	46	10	384	1,06
35	49	10	420	1,5
40	54	10	480	1,8
45	60	10	540	2
51	66	10	612	2,18
60	75	10	720	2,5
70	90	10	840	3
76	95	10	912	3,36
102	124	10	1224	5,5
125	148	10	1500	6

## TUYAU EPDM EAU CHAUDE SPÉCIAL RADIATEUR 110°C



Référence :

**001EPDM110C**  
**COURONNE**

**001EPDM110B**  
**BARRE DE 1M**

Tuyau pour eau chaude et froide, utilisé dans la construction automobile et l'industrie générale

**TUBE :** EPDM, lisse, noir

**MATÉRIAU INSERTION :** tissus synthétiques

**REVÊTEMENT :** EPDM, lisse, noir, empreinte tissu

**TEMPÉRATURE DE SERVICE :** -30°C à +110 °C

**PRESSION DE SERVICE :** 3 Bars

Diam int (mm)	Diam ext (mm)	P. de service (bars)	Poids (kg/m)	Format
12	18	3	0,25	C / B
13	20	3	0,22	C / B
15	22	3	0,28	C / B
16	23	3	0,24	C / B
18	25	3	0,24	C / B
19	26	3	0,27	C / B
20	27	3	0,3	C / B
22	29	3	0,32	C / B
25	33	3	0,43	C / B
28	35	3	0,56	C / B
30	38	3	0,59	C / B
32	40	3	0,63	C / B
35	43	3	0,68	C / B
38	46	3	0,84	C / B
40	48	3	0,91	C / B
42	50	3	0,95	C / B

Diam int (mm)	Diam ext (mm)	P. de service (bars)	Poids (kg/m)	Format
45	53	3	1,02	C / B
48	58	3	1,26	C / B
50	60	3	1,31	C / B
55	65	3	1,56	C / B
57	67	3	1,64	C / B
60	70	3	1,71	C / B
65	75	3	1,95	C / B
70	80	3	2,15	C / B
75	85	3	2,3	C / B
80	90	3	2,3	B
85	95	3	2,3	B
90	100	3	2,9	B
100	110	3	3,1	B
110	120	3	3,3	B
127	137	3	3,6	B

C : Couronne - B : Barre



**LONGUEUR DE ROULEAU : 2M À 40M SUIVANT DIAMÈTRE**

## DURITE EPDM RADIATEUR COUDE 90 °



Référence :  
**001EPDM101**

**Pour moteur marine, groupe électrogène, moteurs**

Diam int (en mm)	Long bras (en mm)	Diam int (en mm)	Long bras (en mm)
10	150	38	300
12	150	40	300
15	150	45	300
18	150	50	300
22	150	55	300
25	150	60	300
28	200	65	300
30	200	70	300
32	200	75	300
35	300	80	300

## DURITE EPDM RADIATEUR ANNELÉE À MANCHETTES



Référence : **001EPDM109**

Tuyau flexible à soufflets pour radiateur, longueur fixe, sans insertion; manchons extensibles

**MATÉRIAU:** EPDM, ondulé, noir

**TEMPÉRATURE DE SERVICE:** -30°C à +130 °C

**PRESSION DE SERVICE:** (à +130°C) 1,2 bars

**LONGUEUR : 1M VENDU À L'UNITÉ**

Diam Int (mm)
20
25
31,5
33,5
37
44
48
55
65
80

## TUYAU EPDM EAU CHAUDE SPÉCIAL RADIATEUR 125°C



Référence :  
**001EPDM110R**  
**COURONNE**

Tuyau refoulement pour radiateur de moteurs à combustion.

Bonne résistance au vieillissement, à l'eau chaude, à l'air chaud et au liquide de refroidissement.

**MATÉRIAU:** EPDM noir lisse, renforcé de tresses en polyester haute ténacité résistant aux intempéries et à l'ozone.

Conforme à la norme SAE J20 R3

**TEMPÉRATURE DE SERVICE:** -40°C à +125 °C

**PRESSION DE SERVICE:** 6 bars

Diam int (mm)	Diam ext (mm)	Poids (kg/m)	R. de courbure (mm)
6	13	0,185	50
8	15	0,21	55
10	16	0,225	65
12	19	0,25	70
14	21	0,28	85
16	23	0,31	95
19	26	0,36	115
22	29	0,41	135



## DURITE SILICONE



Tressage polyester (+150 °C maxi). Il procure aux tuyaux et aux pièces de forme une grande robustesse, une véritable souplesse ainsi qu'une excellente flexibilité.

Les tissus en polyester peuvent être tressés de plusieurs façons différentes afin de moduler la tenue à la pression.

Silicone bleu et lisse

-50°C à +180°C (pointe à 200°C)

Liaisons souples pour les systèmes de refroidissement et de chauffage pour autobus, véhicules industriels, groupes électrogènes de co-génération, trains...

Le silicone n'est pas altéré par les tâches d'huile ou de carburant mais il n'est pas compatible avec un transfert permanent d'hydrocarbures.

L'utilisation de ce produit sans renfort métallique n'est pas recommandée pour un travail en dépression.

Référence :  
039SILI200

Diam (en mm)	Pression de service (bars)
6	16,17
13	9,63
19	7,5
25	5,9
32	4,89
38	4,29
45	3,77
51	3,48
57	3,15
63	2,92
70	2,69
76	2,52
80	2,32
90	1,91
100	1,65

Référence :  
039SILI240

Diam (en mm)	Pression de service (bars)
6	21,2
13	12,2
19	9,6
25	7,6
32	6,4
38	5,6
40	5,4
45	5
51	4,6
57	4,2
63	3,9
70	3,6
76	3,4
80	3,2
90	3
100	2,8

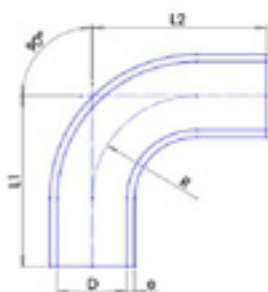
CHOIX SELON PRESSION DE SERVICE



**LONGUEUR DROITE 1 MÈTRE  
SUR DEMANDE 4 MÈTRES**

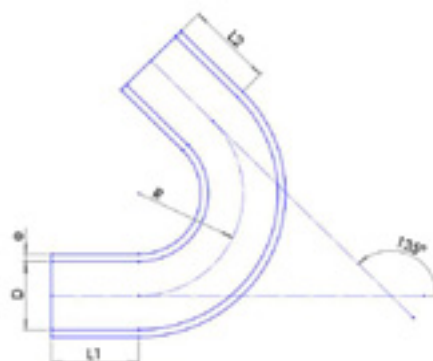


## Schéma coude silicone :



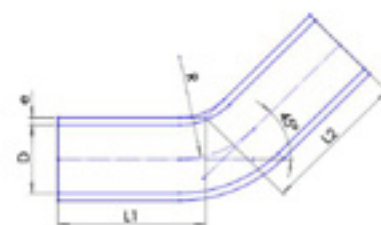
**COUDE 90°**

Référence : 039SILI203



**COUDE 135°**

Référence : 039SILI202



**COUDE 45°**

Référence : 039SILI201





## COUDE SILICONE



Notre gamme de tuyaux et pièces silicone sont fabriquées selon les besoins de nos clients et sont développées en cohérence avec l'utilisation qui en sera faite.

Là où une grande résistance aux températures élevées s'avère indispensable, l'installation d'un tuyau silicone remplace avantageusement les tuyaux en caoutchouc conventionnel, et ceci pour les raisons suivantes :

Les matériaux utilisés pour la fabrication de ces tuyaux ont une excellente durée de vie et permettent ainsi de réduire les problèmes de maintenance.

**Résistance au vieillissement très élevée.**

**Caractéristiques mécaniques non altérées dans la plage de températures correspondantes.**

Excellente durée de vie même en utilisation constante.

Grande résistance à l'ozone.

Non affectés par les liquides anti-gels ainsi que les fluides anticorrosifs.

Grande résistance au durcissement et très bonnes caractéristiques de compression.

Coudes 90° lg bras 102	Coudes 135° lg bras 102	Coudes 45° lg bras 102	Coudes 90° lg bras 150	Coudes 90° lg bras 200
REF 039SILI203	REF 039SILI202	REF 039SILI201	REF 039SILI206	REF 039SILI207
6	6	6	6	6
13	20	13	13	13
19	22	16	19	19
20	25	18	20	20
22	28	20	22	22
25	32	22	25	25
28	35	25	28	28
30	38	28	30	30
32	40	32	32	32
35	45	35	35	35
38	48	38	38	38
40	51	40	40	40
45	55	45	45	45
48	57	48	48	51
51	60	51	51	50
55	63	55	55	70
50		57	50	80
70		60	70	90
76		63	76	100
80			80	
90			90	
100			100	

Longueurs standard (en mm) : 100, 127



## RÉDUCTION DROITE SILICONE



Référence : 039SILI204

Diamètre (mm)				
18/13	35/28	40/35	67/51	90/80
19/16	35/26	45/32	70/50	102/76
22/18	35/32	45/38	70/57	127/100
22/19	38/22	51/38	70/60	
28/22	38/25	51/45	76/51	
28/26	38/28	54/51	76/63	
32/26	38/32	60/50	76/57	
32/28	38/36	63/51	80/70	



## RÉDUCTION COUDE SILICONE



Référence : 039SILI205

Diam 1 (en mm)	Diam 2 (en mm)
025	019
032	025
038	025
038	032
038	035
051	045
060	050
063	051
070	050
070	060
076	051

## TUYAU PVC POUR LAVAGE DANS L'AGRO-ALIMENTAIRE

SANS PHTALATES



Référence : 002PVC-440

Pour les industries agro-alimentaires, abattoirs, collectivités, commerçants, artisans  
Lavage industriel : utilisation en terminal sur les installations avec réseau centralisé (industrie agro-alimentaire...)

TEMPÉRATURE D'UTILISATION : -15°C À +70°C

Diam int (mm)	Diam ext (mm)	Temps utilisation	Pression de service (bars)	Rayon de courbure (mm)
12	22	70	40	110

**i** LONGUEUR ROULEAU : 25M , 50M ET 100M

## TUYAU PVC POUR LAVAGE - 15 BARS 100°

SANS PHTALATES

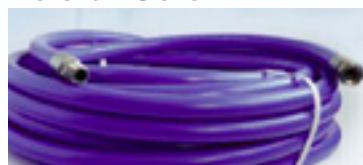


Référence : 002PVC-441

Standard pour le lavage professionnel dans les abattoirs et les industries agroalimentaires.

DIAM INT (mm)	DIAM EXT (mm)	TEMPS UTILISATION	PRESSION SERVICE (bars)	SERTI
13	22	100	15	M/F 1/2BSP Inox
16	25	100	15	M/F 1/2BSP Inox
19	28	100	15	M/F 3/4BSP Inox
25	34	100	13	

Version Serti



Référence : 002PVC-441S

LONGUEUR : 20M



## TUYAU LAVAGE VAPEUR 160°



SANS PHTALATES



Référence : 001NBR-105

Tuyau pour nettoyage à la vapeur jusqu'à 165°C en pointe et à l'eau chaude dans les industries agroalimentaires : laiteries, conserveries, marchés du poisson,...

Egalement conçu pour transfert de liquides alimentaires chauds.

Tuyau de qualité alimentaire FDA et sans phtalates résistant aux graisses animales.

**TUBE INTÉRIEUR** : NBR Blanc, lisse, de qualité alimentaire résistant à l'huile,...

**ARMATURE** : Plis synthétiques haute ténacité.

**REVÊTEMENT EXTÉRIEUR** : NBR/PVC bleu, lisse, résistant aux huiles et intempéries.

**TEMPÉRATURES** :

- Eau : -20°C à + 100°C – PS 20 bars.

- Vapeur : -20°C à + 165°C – PS 6 bars

**PLNE** : Coefficient 3 à 20°C.

DIAM INT (mm)	DIAM EXT (mm)	PS vapeur saturée (bars)	PS eau chaude (bars)	Poids (Kg/m)	Rayon de courbure (mm)
13	26	6	20	0,38	65
16	26	6	20	0,44	85
19	31	6	20	0,63	100
25	37	6	20	0,78	125

**i** Vendu par couronne 20m et 40m

## TUYAU EPDM VAPEUR NETTOYAGE ALIMENTAIRE 120°C



**TUBE:** Epdm blanc lisse  
**ARMATURE:** Plis synthétiques, haute ténacité  
**REVÊTEMENT:** Epdm bleu lisse  
**TEMPÉRATURE:** 30°C à + 120°C

(coefficient Sécurité à 20°C = 3 x pression de service)

Diam int (mm)	Diam ext (mm)	Pression de service (bars)	Poids (kg/m)
13	21	10	0,36
16	26	10	0,44
19	31	10	0,62
25	37	10	0,78

Référence : 001EPDM105

Refoulement eau chaude pour le lavage des sols dans l'industrie alimentaire.

**i** LONGUEUR STANDARD : 20M À 40M

## TUYAU LAVAGE VAPEUR 164°



Tuyau recommandé pour le lavage des postes de lavages à l'eau chaude et à la vapeur

Tuyau pour refoulement adapté à une large gamme de produits alimentaires non gras



**TUBE INTÉRIEUR :** EPDM blanc ; répond à la norme FDA 21CFR 177.2600, BFR XXI cat 2, DM 21.03.73 et suivants, JAPAN Ministry of Health and Welfare notice 370,1959 et 201, 2006.

**RENFORCEMENT :** Plis synthétiques, résistant à l'huile  
**REVÊTEMENT EXTÉRIEUR :** Bleu résistant à l'abrasion et à l'ozone –impression toile  
**TEMPÉRATURES :** -40°C à + 164°C

DIAM INT (mm)	DIAM EXT (mm)	PS à 164° (bars)	PS à 95° (bars)	PLNE (bars)	Poids (en kg)
10	20	6	20	60	0.31
13	23	6	20	60	0.37
16	26	6	20	60	0.44
19	31	6	20	60	0.65
25	39	6	20	60	0.93
32	46.5	6	20	60	1.24
38	54	6	20	60	1.57
40	56	6	20	60	1.63
51	68	6	20	60	2

**i** Longueur couronne : 40m

## TUYAU EPDM VAPEUR NON ALIMENTAIRE



**TEMPÉRATURES D'UTILISATION :** -30°C à +170°C (vapeur saturée)  
**DONNÉES TECHNIQUES :** PS : 7 bars

(coefficient Sécurité à 20°C = 6 x pression de service)

Référence : 001EPDM230

Tuyau lisse, noir Armature en fils synthétiques ou nappes acier suivant les températures de d'utilisation.  
 Tuyau polyvalent conçu pour le nettoyage et les opérations générales de refoulement d'eau chaude  
 Remarquable tenue au vieillissement et aux intempéries.  
 Excellentes propriétés mécaniques et très grande souplesse.  
 Longue durée de vie.

Diam int (mm)	Diam ext (mm)	Rayon de courbure (mm)	Poids (kg/m)
10	21	65	0,24
13	23	80	0,3
16	26	100	0,36
19	31	135	0,45
25	40	170	0,66
32	47	250	1,1
35	51	270	1,18
38	54	300	1,26
40	56	320	1,3
50	69	400	1,86
63	81	510	2,51
70	87	600	2,84

**i** LONGUEUR DE ROULEAU : 20M ET 40M





## PISTOLETS DE LAVAGE



**PISTOLET DINGA**  
Réf. 005LAIT080

**PISTOLET PA6**  
Réf. 005PA6-080

**PISTOLET INOX**  
Réf. 005INOX080

TYPE	PISTOLET DINGA	AVEC PROTECTION DE POIGNÉE EN INOX GAINÉE	PISTOLET PA6	PISTOLET INOX
Couleur	Bleu	Bleu	Bleu	Blanc
Poids	890 g	890 g	480 g	970 g
Matière du corps	Laiton	Laiton	PA6 renforcé de fibres de verre (FDA)	Inox
Protection	EPDM	EPDM	EPDM	EPDM
Joints	EPDM	EPDM	EPDM / VITON	VITON
Cône de sortie	Laiton	Laiton Nickelé	Inox	Inox
Débit	25l/min à 5 bars	25l/min à 5 bars	25l/min à 5 bars	25l/min à 5 bars
Pression Maxi	24 bars	24 bars	15 bars	24 bars
Température maxi du fluide	50°C	95°C	50°C	95°C
Alimentation	1/2" BSP Femelle	1/2" BSP Femelle	1/2" BSP Femelle	1/2" BSP Femelle



## ENROULEUR USAGE INTENSIF



### AVANTAGE

Coque en polypropylène rigide. Résistant à la corrosion et aux intempéries.

Système sécurisé de rangement du tuyau.

Applique murale ou au plafond.



**Mécanisme garanti 1 an.**

### POIDS :

10 kg (environ selon modèle).

Facile à installer et à utiliser.

Nombreuses applications possibles.

### Eau chaude - Référence : 015EAU-886

Tuyau de qualité alimentaire destiné aux postes de lavage à l'eau chaude dans les industries agro-alimentaires avec pistolet.

Diam Tuyau (en mm)	Pression service	Longueur Tuyau max. (en m)	Raccordement
12x20	20 bars à 70 °C	15	1/2 bsp

### Eau froide - Référence : 015EAU-884

Tuyau destiné aux postes de lavage à l'eau froide dans les industries.

Diam Tuyau (en mm)	Pression service	Longueur Tuyau max. (en m)	Raccordement
13x19	12 bars	17	1/2 bsp femelle laiton



## ENROULEURS INOX



### ENROULEUR AUTOMATIQUE INOX

Référence : 015ENRO200

Plusieurs possibilités de flexibles en fonction des pressions de services et des températures d'utilisation



**Mécanisme garanti 1 an.**

**Garantie d'une hygiène dans vos locaux**

**Sécurité**

**Réseau Eau Froide / Eau Chaude / Vapeur**



## SELLES MURALES

Référence : 015INOX999



## TUYAU PVC TRANSPARENT RENFORCÉ SPIRALE PVC



SANS PHTALATES



### Standard Référence : 002PVC-303

Tuyau transparent avec spirale blanche, en PVC plastifié, renforcé d'une spirale en PVC rigide antichoc.

Grande maniabilité caractérisée par sa souplesse même à basse température.

Utilisé pour l'aspiration et le refoulement de liquides alimentaires jusqu'à 50% vol. alcool.

TEMPÉRATURES D'UTILISATION :  
-10°C à +60°C

DONNÉES TECHNIQUES :  
Ø 20 à 120 mm  
(coefficient Sécurité à 20°C = 3 x pression de service)

Diamètre int (en mm)	Diamètre ext (en mm)	Pression de service (en bars)	Rayon de courbure (en mm)	Poids (kg/m)
20	25,8	8	100	0,25
25	30,8	8	135	0,31
30	36	8	140	0,37
32	38,2	8	150	0,4
35	41,4	8	165	0,49
38	44,8	8	180	0,53
40	47,2	8	190	0,56
45	52,6	7	210	0,68
50	58,2	7	220	0,81
55	63,4	7	250	0,895
60	68,4	7	280	0,975
63	71,6	6	300	1,05
70	79,2	6	325	1,2
75	85,6	6	345	1,39
80	90,4	5	360	1,58
90	101	5	425	1,85
100	114	5	480	2,2
110	122,3	5	525	2,53
120	132,4	4	670	2,8

**i** LONGUEUR DE ROULEAU : 25M  
MINIMUM DE VENTE 5M

**i** Formellement interdit pour le transport de produits gras (huiles végétales, lait)

### Antistatique Référence : 002PVC-304

ANTISTATIQUE	Diamètre int (en mm)	Diamètre ext (en mm)	Pression de service (en bars)	Rayon de courbure (en mm)	Poids (kg/m)
	38	44,8	2	180	0,59
	40	47,2	2	190	0,62
	45	52,6	2	210	0,745
	50,8	59	2	220	0,875
	60	68,4	2	280	1,045

### ACCESSOIRES :

#### COLLIERS CRÉMAILLÈRE



Bande pleine - Largeur 9 mm  
Référence : 040ZINC010  
Référence : 040INOX010

Bande pleine - Largeur 12 mm  
Référence : 040ZINC011  
Référence : 040INOX011

VOIR P70

#### DEMI-RACCORD SYMÉTRIQUE

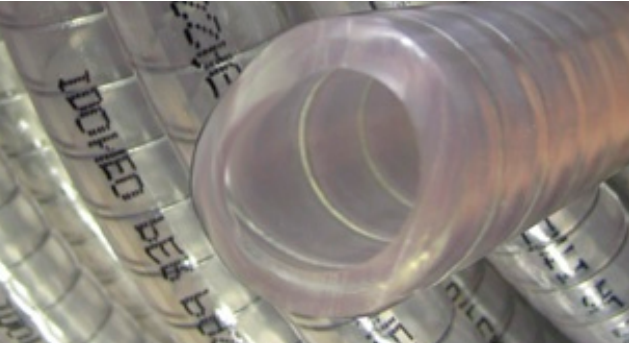


VOIR P55 ET P56

## TUYAU PVC TRANSPARENT RENFORCÉ SPIRALE ACIER



**TUYAU PVC  
SANS PHTALATES**



Référence : 002PVC-305

Tuyau utilisé pour le pompage BTP, l'aspiration et le refoulement basses pressions.

Particulièrement adapté pour les travaux publics, l'agriculture, les tonnes à lisier, le pompage, la vidange, le rabattage de nappe, ...

Tuyau en PVC transparent plastifié renforcé d'une spirale en acier.

Surface intérieure lisse en cristal transparent de qualité alimentaire.

Tuyau recommandé pour le vide (Dépression jusqu'à 0,9 selon DN).

**TEMPÉRATURES D'UTILISATION :**  
-10°C à +60°C

**DÉPRESSION :**  
0,9 Bars

Diam. int (en mm)	Diam. ext (en mm)	Pression de service (en bars)	Rayon de courbure (en mm)	Poids (kg/m)	Conditionnement (en m)
12	18	5	40	0,185	60
14	20	5	50	0,21	60
16	23	5	60	0,25	60
18	25	4	65	0,29	60
20	27	4	70	0,34	60
22	29	4	75	0,38	60
25	33	4	75	0,45	60
30	38	4	80	0,54	60
32	41	4	90	0,61	60
35	44	3	100	0,71	60
38	47	3	110	0,79	30
40	50	3	110	0,86	30
45	56	3	120	1	30
50	61	3	130	1,2	30
60	75	3	180	2	30
70	86	3	360	2,3	30
76	92	2	380	2,65	30
80	97	2	410	2,9	30
90	107	2	430	3,4	30
102	119	2	500	4	30
105	123	2	520	4,2	30
110	129	2	560	4,75	30

**i** **LONGUEUR STANDARD DE 30M À 60M SUIVANT DIAMÈTRE**

**MINIMUM DE VENTE 5M**

**CONFORME À LA DIRECTIVE EUROPÉENNE 2007/19/CE**

**i** **Formellement interdit pour le transport de produits gras (huiles végétales, lait)**



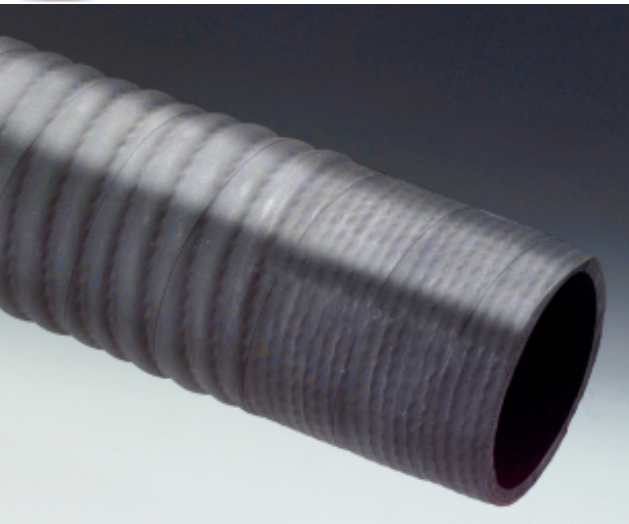
**NOUS POUVONS SERTIR VOS FLEXIBLES À VOS LONGUEURS**







## TUYAU CAOUTCHOUC ASPIRATION ASSAINISSEMENT



Référence : 001SYNT301

Tuyau d'aspiration et de refoulement; longueur fixe; manchon fixe de chaque côté pour faciliter le montage des raccords

**Utilisation caractéristique :**  
Lisier, eaux usées et boues

**i LONGUEUR SUR DEMANDE :**  
**3M, 5M**

**TUBE :**  
NR/SBR, lisse, noir

**MATÉRIAU INSERTION :**  
2 tissus de rayonne + 1 fil d'acier spiralé

**REVÊTEMENT :**  
NR/SBR, ondulé, noir, empreinte tissu, manchette souple aux extrémités

**TEMPÉRATURE DE SERVICE :**  
-20°C à +70 °C

**PRESSIION DE SERVICE À +20 °C :**  
3 bars

Diam. int (en mm)	Diam. ext (en mm)	long. manchette (mm)	Dépression (en bars)	Rayon de courbure (en mm)	Poids (kg/m)
25	34	30	0,9	120	0,6
30	39	35	0,9	150	0,7
35	45	40	0,9	170	0,9
40	50	50	0,9	190	1
45	55	45	0,9	210	1,4
50	60	50	0,9	240	1,5
55	65	55	0,9	290	1,7
60	70	65	0,9	330	1,9
65	77	65	0,9	350	2,1
70	82	70	0,9	400	2,2
76	88	80	0,9	420	2,6
80	94	88	0,9	450	3
90	104	100	0,9	500	3,6
102	116	120	0,9	610	4
110	126	120	0,9	680	4,5
120	140	130	0,9	780	4,9
125	144	130	0,9	810	5,8
150	174	150	0,9	1000	9
200	225	170	0,9	1500	12,6
250	280	200	0,8	2000	18
300	334	250	0,8	2700	23





## TUYAU ARIZONA SUPERELASTIC



Très flexible, Très léger  
Lisse intérieur et ondulé extérieur  
Utilisation à la température ambiante de -25°C à +40

**TUBE :** PVC souple

**ARMATURE :** spirale PVC rigide

**COLORIS :** gris avec spirale verte

Aspiration et refoulement de produits liquides, solides et pulvérulents

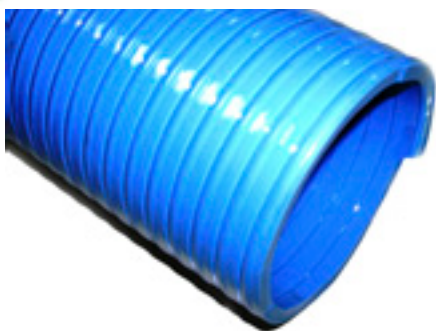
Nettoyage des canalisations, assainissement, tonne à lisier.

### NOS LONGUEURS STANDARD NON-ÉQUIPÉES :

Diamètre int (en mm)	Référence Produit	Longueur (en m)	Épaisseur paroi (en mm)	Poids (kg/m)	Rayon courbure (en mm)	Vide (m.H <sub>2</sub> O)	Pression de service (bar à 20°C)
050	002PVC-1250	50	5,5	1,05	200	0,9	5
070	002PVC-1270	50	6,5	1,7	260	0,9	4
080	002PVC-1280	30	6,5	1,85	320	0,9	3,5
102	002PVC-1302	30	7,3	2,7	400	0,9	3
125	002PVC-1325	20	8,3	3,9	500	0,9	2,5
150	002PVC-1350	20	9	5	600	0,9	2



## TUYAU VIDAFLEX SERIE ÉCONOMIQUE



Très souple à froids,  
Renforts anti-chocs PVC  
Lisse intérieur  
Utilisation à la température ambiante de -20°C à +60°C

**TUBE :** PVC

**ARMATURE :** spirale en PVC noyée

**COLORIS :** gris bleu

Ce tuyau a été sélectionné pour ses performances rapport qualité / prix.

Il satisfait à la plupart des activités d'aspiration et refoulement de produits liquides, vidange eaux usées, eaux chargées, boues.

Diamètre int (en mm)	Référence Produit	Longueur (en m)	Épaisseur paroi	Poids (kg/m)	Rayon courbure (en mm)	Vide (m.H <sub>2</sub> O)	Pression de service (bar à 20°C)
070	002PVC-1270A	30	5,7	1,55	280	0,9	4
080	002PVC-1280A	30	6,3	1,95	320	0,9	4
105	002PVC-1405	30	7,0	2,7	400	0,9	3,5
152	002PVC-1452	30	9,5	5,2	650	0,8	2





## TUYAU ARMORVIN



Très solide  
Résistant à l'abrasion et aux produits chimiques  
Lisse intérieur et extérieur  
Utilisation à la température ambiante de -5°C à +65°C

**TUBE** : PVC souple  
**ARMATURE** : spirale en acier noyée dans la paroi  
**COLORIS** : transparent vert clair

Idéal pour pompage eaux chargées et assainissement

Aspiration de produit alimentaire, boisson jusqu'à 28% d'alcool  
Pompe à vide, implantation chimique, nettoyage des canalisations, assainissement

Diamètre int (en mm)	Référence Produit armorvin hnp	Longueur (en m)	Épaisseur paroi	Rayon courbure (en mm)	Poids (kg/m)	Vide (m.H2O)	Pression de service (bar à 20°C)
060	002PVC-1060	30	7	140	2,05	0,9	5
070	002PVC-1070	30	8	180	2,6	0,9	4
080	002PVC-1080	30	8	220	3,15	0,9	3
105	002PVC-1105L2.80	2,80	8,5	310	4	0,9	2
105	002PVC-1105	30	8,5	310	4	0,9	2
125	002PVC-1125	20	9,5	350	5,4	0,9	2
125	002PVC-1125L2.8	2,80	9,5	350	5,4	0,9	2
150	002PVC-1150	10	9,5	450	7,2	0,9	2



## TUYAU CAOUTCHOUC POUR EAUX / LIQUIDES CHARGÉES



Aspiration et refoulement de liquides en irrigation, assainissement et applications industrielles diverses.

**TUBE** : epdm noir.  
**Armature** : nappes textiles haute ténacité avec spirales acier noyées.  
**REVÊTEMENT** : epdm noir résistant à l'abrasion et à l'ozone.  
**ASPIRATION ET REFOULEMENT** : 10 bar  
Bonne résistance aux produits chimiques agricoles  
C.d.s.; <=127mm 3:1 >152mm 2,5:1  
**TEMPÉRATURES** : -30°C +80°C

Diamètre int (en mm)	Référence Produit	Longueur (en m)	Épaisseur paroi (en mm)	Poids (kg/m)	Rayon courbure (en mm)	Vide (m.H2O)	Pression de service (bar à 20°C)
070	001EPDM2570	30	6	2,1	280	0,9	10
080	001EPDM2480	30	6	2,5	320	0,9	10
090	001EPDM2590	30	6	2,8	360	0,9	10
100	001EPDM2500	30	6	3,2	408	0,8	10
127	001EPDM2425	20	7	4,95	635	0,8	10
152	001EPDM2450	6/20	12	6,2	760	0,8	10



## TUYAU CAOUTCHOUC HYDROCARBURE

Aspiration et refoulement d'hydrocarbures et fluides hydrauliques (50% d'aromatiques maxi).

Convient aussi pour le circuit hydraulique retour d'huile.

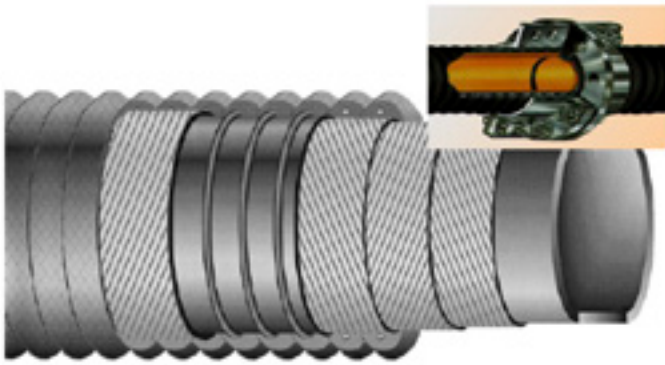
**TUBE** : nbr noir conducteur.  
**ARMATURE** : nappes textiles  
Haute ténacité avec spirales acier noyées.  
**REVÊTEMENT** : cr noir – résistant à l'abrasion, à l'ozone et aux hydrocarbures. Aspiration et refoulement d'hydrocarbures 10 bar  
C.d.s.: <=127mm 3:1 133-254mm  
2.5:1 305 mm 1.5:1  
**TEMPÉRATURES** : -30°C +80°C

Diamètre int (en mm)	Référence Produit	Longueur (en m)	Épaisseur paroi (en mm)	Poids (kg/m)	Rayon courbure (en mm)	Vide (m.H2O)	Pression de service (bar à 20°C)
050	001NBR-2550	30/60	5	1,33	204	1	10
080	001NBR-2580	30	7	2,66	320	0,9	10
100	001NBR-2600	30	7	3,4	400	0,9	10
152	001NBR-2595	30	9	7,15	608	0,8	10





## TRANSPORT HYDRAULIQUE PAR ASPIRATION OU REFOULEMENT DE PRODUITS ABRASIFS



### TUBE :

NR/BR/SBR noir antistatique, d'excellente résistance à l'abrasion,

### ARMATURE :

Renforcé de plis textiles haute ténacité - Spire acier galvanisée noyée dans la paroi

### REVÊTEMENT :

EPDM noir, ondulé, conducteur, résistant à l'abrasion, au vieillissement et à l'eau de mer. Impression toile.

TEMPÉRATURE : -30°C à + 70°C

Référence : 001SBR-264



**DÉPRESSION : 0,9 BARS**

**MINIMUM DE VENTE DE 1M À 20M SUIVANT DIAMÈTRE**

Tuyau tronçonnable, pour transport pneumatique et hydraulique, voie sèche et voie humide de matières abrasives : ciment, gros sable, silice, grains, copeaux de bois, quartz, verre brisé, graviers...

Diamètre int (en mm)	Diamètre ext (en mm)	Pression de service (en bars)	Rayon courbure (en mm)	Poids (kg/m)	Conditionnement
51	75	10	300	3	40
76	116	10	350	7	40
82	116	10	400	7	40
102	134	10	500	8	40
127	164	10	650	12	20
152	190	10	750	14	20
203	243	10	1750	18	12
254	294	10	2000	22	12
305	349	10	2500	28	12
355	406	10	3000	37	12
405	458	10	3500	47	12



## RACCORD BRIDE POUR TUYAU ABRATECH



Référence : 005ALU-900

Raccordement pour tuyaux abrasion

Adaptation immédiate au poste prévu, permet le raccordement sur tous types d'autres brides.

### COMPOSITION:

2 demi-coquilles en alliage d'aluminium + 1 joint en caoutchouc+6 boulons

### CARACTÉRISTIQUES TECHNIQUES :

2 demi coquilles en alliage d'aluminium avec bride plate fixe.

1 joint caoutchouc.

PS =10 bars <150mm

ps =5 bars >150mm

Diamètre tuyau

51

76-82

90-102

127

152

203

254



## TUYAU POUR SABLEUSE



Référence : 001SBR-123

Tuyau de refoulement très résistant pour le transport de produits abrasifs.

**Avantages :** Léger, souple et maniable



**LONGUEUR DE ROULEAU : 20M ET 40M**



**TUBE :** Caoutchouc naturel noir lisse

**ARMATURE :** Plis synthétiques haute ténacité

**REVÊTEMENT :** Caoutchouc naturel noir lisse conducteur impression toile, résistant aux intempéries

**TEMPÉRATURE :** -35°C à + 80°C

Diamètre int (en mm)	Diamètre ext (en mm)	Pression de service (en bars)	Rayon courbure (en mm)	Poids (kg/m)
13	27	13	65	0,52
16	30	13	80	0,6
19	33	13	100	0,69
25	39	13	125	0,82
30	46	12	140	1,07
32	48	12	160	1,2
35	51	10	165	1,62
38	54	10	170	1,35
40	60	10	180	1,4
50	70	10	250	2,12
60	80	10	300	2,74
65	85	10	320	2,98
70	94	10	350	3,5
76	100	10	400	3,8
80	104	10	440	4,2
90	112	10	490	4
100	120	10	550	4,4



## GOULOTTE SYNTHÉTIQUE ÉVACUATION BETON



Référence : 001SBR-010

Refoulement de béton de la benne jusqu'au coffrage

**Avantages :**

Enroulable à plat, léger, forte résistance à l'abrasion, aux coupures, aux moisissures et aux agents atmosphériques.



**LONGUEUR DE ROULEAU : 1M À 40M**

**TUBE :**

Caoutchouc synthétique noir lisse.

**ARMATURE :**

Plis synthétique, haute ténacité.

**REVÊTEMENT :**

Caoutchouc synthétique noir lisse impression toile.

**TEMPÉRATURE :**

-30° C à + 80°C

Diamètre int (en mm)	Diamètre ext (en mm)	Pression de service (en bars)	Poids (kg/m)
102	109	5	1,35
152	160	5	1,91
203	210	5	3,3
254	261	5	4,36
305	312	3	6,06

## TUYAU NITRILE REFOULEMENT HYDROCARBURES



Référence : 001NBR-117

Tuyau souple utilisé pour le transport des carburants et le transfert basse pression et gravité d'hydrocarbures. Résiste à l'abrasion, à l'ozone et aux hydrocarbures.

Tuyau en élastomère NITRILE noir, lisse avec nappes textiles haute ténacité. fil cuivre antistatique.

TEMPÉRATURES D'UTILISATION : -25°C à +80°C

diamètre int (en mm)	diamètre ext (en mm)	Pression de service (en bars)	Rayon courbure (en mm)	poids (kg/m)
6	14	20	30	0,135
8	16	20	35	0,165
10	18	20	40	0,195
13	23	20	45	0,28
16	26	20	55	0,35
19	29	20	60	0,432
25	37	20	80	0,535
30	40	10	240	0,76
32	42	10	250	0,92
35	46	10	280	0,975
38	48	10	300	1,1
40	51	10	320	1,25
42	54	10	340	1,325
45	57	10	360	1,4
51	63	10	400	1,5
55	67	10	440	1,72
60	74	10	480	2,05
65	79	10	500	2,2
70	83	10	560	2,975
76	89	10	600	3,74
80	95	10	640	4,125
90	104	10	710	4,51
102	116	10	700	4,9

DN SUPÉRIEUR À 102, NOUS CONSULTER

**i** LONGUEUR DE ROULEAU :  
20M OU 40M



### ACCESSOIRES :

#### COLLIERS CRÉMAILLÈRE

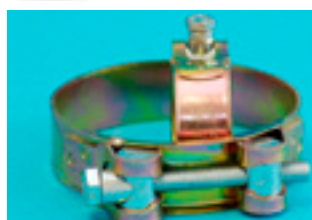


VOIR P70

Bande pleine - Largeur 9 mm  
Référence : 040ZINC010  
Référence : 040INOX010

Bande pleine - Largeur 12 mm  
Référence : 040ZINC011  
Référence : 040INOX011

#### COLLIERS TOURILLON



VOIR P68

Gamme ZINC :  
Bande 20 mm à 30 mm  
suivant diamètre  
Référence : 040ZINC020

Gamme INOX :  
Bande 20 mm à 30 mm  
suivant diamètre  
Référence : 040INOX020





## TUYAU CAOUTCHOUC NITRILE REFOULEMENT HYDROCARBURES TRESSE EXTÉRIEUR TEXTILE



Référence : 001NBR-118

Tuyau pour les carburants, les lubrifiants, les huiles minérales, les émulsions eau/glycols (pour l'automobile) Basse pression

Tube Intérieur: NBR caoutchouc synthétique (Nitrile Butadiène Caoutchouc)



**LONGUEUR DE ROULEAU : 20M**

**TUBE** : nitrile lisse, 1 tresse textile  
**TEMPÉRATURES LIMITES** : de -40°C à +90°C  
**TEMPÉRATURE EN POINTE** : +120°C

carburant maxi 50%

aromates	40°C
huiles	40°C
gasoil	80°C
kérozène	40°C
liquide de refroidissement	90°C
eau	90°C
air	80°C
liquide détergents non oxydants	80°C

diamètre int (en mm)	diamètre ext (en mm)	Pression de service (en bars)	poids (kg/m)
3,2	7	15	0,04
3,5	7,5	15	0,05
4	9	15	0,05
4,5	9,5	15	0,06
5	10	15	0,1
6	11	15	0,1
7	12	15	0,1
7,5	12	15	0,1
8	13	15	0,1
9	14	15	0,1
11,5	17	15	0,13



## TUYAU PVC TRESSE SPECIAL FUEL



Référence : 002PVC-170

Tuyau très souple en PVC spécial hydrocarbures et dérivés, renforcé par une tresse textile haute ténacité.

Toutes applications utilisant du FUEL : pompes, brûleurs, chauffages ...

Passages d'hydrocarbures et dérivés

**TEMPÉRATURES D'UTILISATION** :  
-15°C à +60°C

**DONNÉES TECHNIQUES** :  
Ø 6.3 à 30 mm

diamètre int (en mm)	diamètre ext (en mm)	Pression de service (en bars)	Rayon courbure (en mm)	poids (kg/m)	couleur
6,3	11	10	50	0,08	bleu/vert
8	14	10	60	0,128	bleu/vert
10	16	10	80	0,149	bleu/vert
12	19	10	100	0,21	bleu/vert
15	23	10	125	0,295	bleu
19	27	8	140	0,36	Vert
20	28	10	150	0,37	noir*
25	32,5	8	170	0,425	vert/noir*
30	39	8	200	0,598	noir*

\*: noir mat.



**LONGUEUR DE ROULEAU : 25M ET 50M**



## TUYAU PVC SPIRE PVC SPÉCIAL FUEL

NOUVEAU



Référence : 002PVC-302

Grande maniabilité caractérisée par sa souplesse même à basse température. Utilisé pour l'aspiration et le refoulement des hydrocarbures.

Tuyau opaque, en PVC nitrile, renforcé d'une spirale en PVC blanche rigide antichoc.

TEMPÉRATURES D'UTILISATION : -10°C à +60°C

DONNÉES TECHNIQUES : Ø 20 à 40 mm

PS : 6 bars

(coeff Sécurité à 20°C = 3 x pression de service)

diamètre int (en mm)	diamètre ext (en mm)	Pression de service (en bars)	Rayon courbure (en mm)	poids (kg/m)
20	25,8	4	100	0,25
25	30,8	4	135	0,31
30	36	4	140	0,37
32	38,2	4	150	0,4
35	41	4	165	0,49
40	47,2	4	190	0,56



**LONGUEUR DE ROULEAU : 25M**



## TUYAU PVC HYDROCARBURE ANTISTATIQUE

NOUVEAU



Référence : 002PVC-301AS

Tuyau atoxique et très souple destiné à l'aspiration et au refoulement d'hydrocarbures, d'essence, de gasoil et d'autres dérivés pétroliers.

**PROPRIÉTÉ ATOXIQUE**

**TUBE** : PVC lisse résistant aux agents atmosphériques. Tuyau renforcé d'une spirale PVC rigide indéformable et antichoc et de fil de cuivre.

REVÊTEMENT : PVC noir lisse.

TEMPÉRATURE DE SERVICE : -15°C à +60 °C

DÉPRESSION : 0.8 Bars

diamètre int (en mm)	Ep. paroi (en mm)	Pression de service à 20°C (en bars)	Rayon courbure (en mm)	poids (kg/m)
25	4,3	7	160	0,55
30	4,5	5	192	0,68
35	4,5	5	224	0,75
40	4,5	5	256	0,85
45	5,5	5	288	1
50	5,5	5	320	1,2
60	6	5	384	1,6
63	6	5	403	1,7
70	6,3	5	448	1,9
75	6,5	5	480	2



**LONGUEUR DE ROULEAU : 50M**



## TUYAU CAOUTCHOUC NITRILE ASPIRATION ET REFOULEMENT HYDROCARBURES



Référence : 001NBR-241

Tuyau d'aspiration de première qualité pour carburants.



**LONGUEUR DE ROULEAU : 20M OU 40M**

## NORME ISO 1307 et SAE 100R4

Référence : 001NBR-242

TEMPÉRATURE DE SERVICE : -40°C à +100 °C

Diamètre int (en mm)	Diamètre ext (en mm)	Pression de service (en bars)	Rayon courbure (en mm)	Poids (kg/m)
19	29	21	125	0,63
25	35	17	152	0,78
32	43	14	203	1,05
38	49	10	254	1,2
50	63	7	305	1,55
63	75	4	356	2,2
76	89	4	457	2,8
102	116	2	600	4

TUBE : NBR, lisse, noir

MATÉRIAU INSERTION :  
spirale en fil d'acier zingué

REVÊTEMENT :  
CR, lisse, noir, empreinte tissu

TEMPÉRATURE DE SERVICE : -30°C à +70 °C

PRESSION DE SERVICE À +20 °C : 10 bars

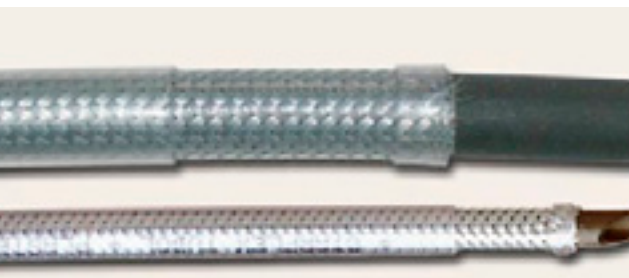
RÉSISTANCE À LA DÉPRESSION : 0,8 bars

Diamètre int (en mm)	Diamètre ext (en mm)	Pression de service (en bars)	Rayon courbure (en mm)	Poids (kg/m)
19	31	10	140	0,54
25	35	10	160	0,67
30	41	10	200	0,86
32	43	10	210	0,91
35	46	10	230	1
38	51	10	250	1,29
40	52	10	260	1,24
42	53	10	270	1,43
45	59	10	290	1,66
50	61	10	310	1,6
55	67	10	320	1,8
60	71	10	330	2,05
63	76	10	360	2,12
70	86	10	380	2,95
76	91	10	410	3,15
80	96	10	420	3,34
90	106	10	460	3,78
100	114	10	570	3,98
125	145	10	670	6,98
150	168	10	870	7,46





## TUYAU CAOUTCHOUC NITRILE REFOULEMENT HYDROCARBURES TRESSE ACIER - GAINÉ PVC



Référence : 001NBR-160

Utilisation pour circuits de régulation, transport d'air comprimé, d'eau, de gaz, d'huile, et de graisse... sous pression à des températures de -20°C à +130°C dans le cas d'un recouvrement spécial autre que le P.V.C

Tuyau en élastomère type nitrile acrylique recouvert d'une tresse métallique en acier galvanisé et enrobé d'une gaine en P.V.C. transparent.

### RACCORDEMENT :

Raccords basse pression en laiton, inox ou acier, sertis soit par des douilles basse pression, soit par des colliers de serrage à oreilles.



**BOBINE DE 50M ET 100M**



**LE RACCORDEMENT PEUT ÊTRE EFFECTUÉ PAR NOS SOINS**

Diam Int	Diam Ext sur tresse	Diam Ext sur P.V.C.	Total Diam Int	Total Diam Ext	Pression de service à 20°	P.R.	Diam d'enroulement (en mm)	Conditionnement standard (en m)
6	10.2	11.8	± 0.3	± 0.5	37	112	80	100
8	13.2	14.8	± 0.3	± 0.5	37	112	120	100
10	15.7	15.7	± 0.4	± 0.5	35	106	155	50
12	18.2	18.2	± 0.4	± 0.5	27	81	180	50



## TUYAU CAOUTCHOUC NITRILE REFOULEMENT HYDROCARBURES TRESSE ACIER



Utilisation pour circuits de régulation, transport d'air comprimé, de gaz, d'huile, et de graisse... sous pression à des températures de -20°C à +120°C.

Tuyau en élastomère type nitrile acrylique recouvert d'une tresse métallique en acier galvanisé ou en acier inoxydable

### RACCORDEMENT :

Raccords basse pression en laiton, inox ou acier sertis soit par des douilles basse pression, soit par des colliers de serrage à oreilles.

### SÉRIE NG - TYPE DE TRESSE : GALVA

Référence : 001NBR-150

Diam Int	Diam Ext sur tresse	Pression de service à 20°	P.R.	Diam d'enroulement (en mm)	Cond. standard (en m)
6	11.8	37	112	80	100
8	14.8	37	112	120	100
10	15.7	35	106	155	50
12	18.2	27	81	180	50



**BOBINE DE 50M ET 100M**

### SÉRIE NI - TYPE DE TRESSE : INOX

Référence : 001NBR-151

Diam Int	Diam Ext sur tresse	Pression de service à 20°	P.R.	Diam d'enroulement (en mm)	Cond. standard (en m)
6	11.8	37	112	80	25 ou 100
8	14.8	37	112	120	25 ou 100
10	15.7	35	106	155	25 ou 100
12	18.2	27	81	180	25 ou 50



**BOBINE DE 25M, 50M ET 100M**



FLEXIBLE MONTÉ À LONGUEUR SUR DEMANDE, AVEC RACCORDS ½ SYMÉTRIQUES, À CAMES, OU AUTRES,...AU CHOIX SELON VOS BESOINS. FACILITE LE CHARGEMENT / DÉCHARGEMENT DE RÉSERVOIRS DE STOCKAGE, CAMIONS CITERNES, WAGONS,...

## FLEXIBLES COMPOSITE TEC'OIL



Résistance chimique :



Référence : 008GGE-100

Tuyau particulièrement destiné au transfert de produits pétroliers jusqu'à 100% aromatiques (huiles, hydrocarbures,...).

**CONSTRUCTION:** Film thermoplastique avec spirale de renfort acier particulièrement destiné au transfert de produits pétroliers jusqu'à 100% aromatiques.

**FABRICATION :** Selon normes Européennes EN13765:2010 type 3 (BS 5842:1980).

**UTILISATION :** Aspiration ou Refoulement.

**TEMPÉRATURE D'UTILISATION :** -40°C à +80°C

DIAM INT (mm)	PS à 20°C (bars)	Pression d'Epreuve	PLNE (bars)	Poids (Kg/m)	Rayon de courbure mini (mm)	L. Maxi (m)
20	10	15	40	0,7	50	35
25	10	15	40	0,8	75	35
32	10	15	40	1	80	35
40	10	15	40	1,4	85	35
50	10	15	40	2	125	35
65	10	15	40	2,8	150	35
75	10	15	40	3,5	175	35
80	10	15	40	3,7	180	35
100	10	15	40	4,8	250	35

## FLEXIBLES COMPOSITE TEC'CHEM



Résistance chimique :



Référence : 008GGE-110

Tuyau particulièrement destiné au transfert de produits chimiques, pétroliers jusqu'à 100% aromatiques.

**CONSTRUCTION:** Tube intérieur polypropylène avec spirale de renfort acier revêtu polypropylène. Armature en films et toiles polypropylène superposés résistants aux produits chimiques. Revêtement extérieur en tissu enduit PVC vert + spirale inox.

**FABRICATION :** Selon normes Européennes EN13765:2010 type 3 (BS 5842:1980).

**UTILISATION :** Aspiration ou Refoulement.

**TEMPÉRATURE D'UTILISATION :** -40°C à +80°C

DIAM INT (mm)	PS à 20°C (bars)	Pression d'Epreuve	PLNE (bars)	Poids (Kg/m)	Rayon de courbure mini (mm)	L. Maxi (m)
20	10	15	40	0,6	50	35
25	10	15	40	0,7	75	35
32	10	15	40	0,9	80	35
40	10	15	40	1,2	85	35
50	10	15	40	2	125	35
65	10	15	40	2,8	150	35
75	10	15	40	3,5	175	35
80	10	15	40	3,7	180	35
100	10	15	40	4,5	250	35

## FLEXIBLES COMPOSITE TEC'CHEMPLUS



Résistance chimique :



Référence : 008GGE-120

Tuyau particulièrement destiné au transfert de produits chimiques, pétroliers jusqu'à 100% aromatiques.

**CONSTRUCTION:** Film PTFE entouré de plusieurs couches thermoplastiques avec spirale de renfort interne inox 316. Revêtement extérieur polymère rouge résistant aux intempéries avec spirale de renfort inox 316.

**FABRICATION :** Selon normes Européennes EN13765:2010 type 3 (BS 5842:1980).

**UTILISATION :** Aspiration ou Refoulement.

**TEMPÉRATURE D'UTILISATION :** -40°C à +100°C

DIAM INT (mm)	PS à 20°C (bars)	Pression d'Epreuve	PLNE (bars)	Poids (Kg/m)	Rayon de courbure mini (mm)	L. Maxi (m)
20	10	15	40	0,8	50	35
25	10	15	40	0,9	75	35
32	10	15	40	1	80	35
40	10	15	40	1,4	85	35
50	10	15	40	2	125	35
65	10	15	40	3,2	150	35
75	10	15	40	3,6	175	35
80	10	15	40	3,8	180	35
100	10	15	40	5	250	35



## FLEXIBLES ET ONDULEUX INOX



Référence : 036INOX020

Pour un flexible métallique, la résistance totale à la pression est déterminée par l'épaisseur de la paroi du tube ondulé et par la tresse qui l'enveloppe (le nombre de tresses peut varier de 1 à 3).

Les flexibles métalliques ondulés sont utilisés pour absorber les vibrations, la dilatation des conduites, les déplacements des points de raccordement sur machines.



Les flexibles métalliques inox sont utilisés pour un grand nombre d'applications industrielles. Leurs performances mécaniques (avec ou sans tresse) permettent le transfert de fluides et de gaz industriels dans des conditions extrêmes : températures, déplacements, vibrations, désalignements, contraintes mécaniques,...

D'une très grande polyvalence, les flexibles inox se caractérisent par d'excellents rayons de courbure dans tous les diamètres.

Applications : Vapeur, fluides corrosifs, produits chimiques, température (basse et très haute), gaz,...

### NOS TYPES DE FLEXIBLES MÉTALLIQUES:

AISI 321 (températures élevées)

AISI 316L (milieu corrosif)

AISI 316Ti (milieu corrosif)

MONEL 400 (milieu corrosif)

AISI 316L (applications à haute pression et vibrations)

### FLEXIBLES MÉTALLIQUES SPÉCIAUX

Flexible avec isolation par fibres de verre, caoutchouc cellulaire ou fibre céramique pour éviter les pertes de chaleur ou pour isoler des fluides froids.

Flexible à double paroi (Inox 316L, 321L) pour applications tels que transports des résines, matières plastiques, huiles et bitumes.

Flexible chauffé électriquement pour procédés de fabrication où interviennent des fluides pouvant se cristalliser ou coaguler.

Flexible avec protection extérieure par un flexible agrafé. Ce flexible peut être également rendu plus rigide afin de servir de résistance mécanique.

Flexible doublé intérieurement d'un tube PTFE pour augmenter la résistance chimique mais tout en gardant les avantages du flexible métallique.

TEMPÉRATURE : -270°C à +600°C



**NOUS VOUS ACCOMPAGNONS DANS LA DÉFINITION DU CAHIER DES CHARGES LORS DE VOS APPLICATIONS ET VOUS CONFECTIONNONS DES FLEXIBLES A LONGUEUR SUIVANT VOTRE BESOIN :**

**RACCORDEMENTS DE VOTRE CHOIX, HAUTES TEMPÉRATURES, PROTECTIONS, SOUPLESSE, PRESSIONS, ...**

UNE QUALITÉ SUR-MESURE





# À chaque métier, une gaine adaptée



MÉTIER DE  
L'AGROALIMENTAIRE



MÉTIER DU BOIS



MÉTIER DU NETTOYAGE  
DE VOIRIES



MÉTIER DU PLASTIQUE



MÉTIER DE LA SOUDURE  
ET DU MEULAGE

## ET AUSSI ...

MÉTIER DE L'INDUSTRIE EXTRACTIVE  
MÉTIER AÉRONAUTIQUE  
MÉTIER DE LA PAPETERIE ET DE L'IMPRIMERIE  
MÉTIER DE L'ÉVÉNEMENTIEL  
MÉTIER DES TRAVAUX DANS LE NUCLÉAIRE  
MÉTIER DE LA CONSTRUCTION NAVALE  
MÉTIER TRAITEMENT ET INCINÉRATION DES DÉCHETS



## GAINES FLEXIBLE ET LÉGÈRE EN PVC SPIRALE PVC NOYÉE DANS LA PAROI



Référence : 009PVC-202

Aspiration de fumées, gaz, particules peu abrasives, ventilation industrielle, aération de postes de travail, gainage de câbles, écoulement de liquides, pulvérisations agricoles.

**Caractéristiques :**

Lisse intérieur, bon rayon de courbure, paroi épaisse, spirale noyée dans la paroi.

**MATIÈRE :** PVC souple,

**Classement feu UL94V0**

**ÉPAISSEUR :** 0,7mm à 1,5 mm

Spirale PVC antichoc noyée dans la paroi

**COULEUR :** Gris

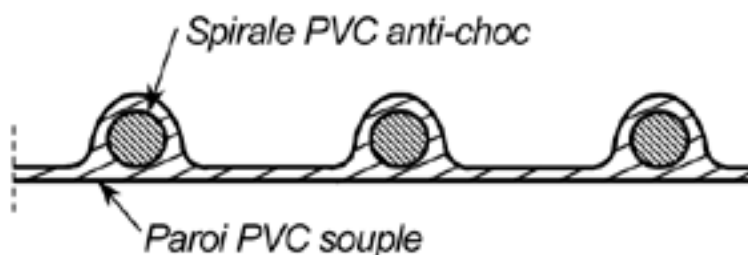
**TEMPÉRATURE :** 0°C/ +60°C

diamètre int (mm)	EP paroi (mm)	pression (bars)	dépression (bars)	rayon de courbure (mm)	poids (kg/m)	colisage (m)
16	0,7	2	0,65	24	0,16	25
20	0,7	2	0,65	30	0,21	25
25	0,7	2	0,65	38	0,25	25
30	0,7	1,8	0,65	45	0,3	25
32	0,8	1,8	0,65	48	0,325	25
35	0,8	1,8	0,6	53	0,365	25
38	0,8	1,8	0,6	57	0,38	25
40	0,9	1,8	0,6	60	0,405	25
45	0,9	1,8	0,6	68	0,475	25
50	0,9	1,8	0,6	75	0,515	25
55	0,9	1,5	0,53	83	0,58	25
60	0,9	1,5	0,53	90	0,62	25
70	0,9	1,5	0,5	105	0,72	25
75	1	1,5	0,42	113	0,77	25
80	1	1,3	0,42	120	0,835	25
90	1	1,3	0,42	135	0,945	25
100	1	1,3	0,35	150	1,06	25
110	1	1	0,35	165	1,2	10
120	1	0,8	0,3	180	1,315	10
125	1	0,8	0,3	188	1,4	10
140	1,1	0,5	0,3	210	1,625	10
150	1,1	0,5	0,24	225	1,78	10
160	1,2	0,5	0,19	240	1,9	10
180	1,2	0,4	0,15	270	2,265	10
200	1,2	0,3	0,12	300	2,575	10
250	1,2	0,3	0,12	375	3,575	10



**LONGUEUR : 10M ET 25M**

**VENTE À LA COUPE POSSIBLE**





## GAINÉ FLEXIBLE ET LÉGÈRE EN PVC SPIRALE ACIER



**MATIÈRE :** PVC souple,  
**Classement feu M1**

**ÉPAISSEUR :** 0,4mm  
Spirale acier

**COULEUR :** Bleu

**TEMPÉRATURE :** 0°C/ +70°C

**Référence : 009PVC-777**

Ventilation industrielle, machine à bois, dépoussièrage, aération de postes de travail, aspiration de fumées ou de gaz (laboratoires, VMC). Utilisable dans les zones où la norme feu M1 est exigée.

**Caractéristiques :**

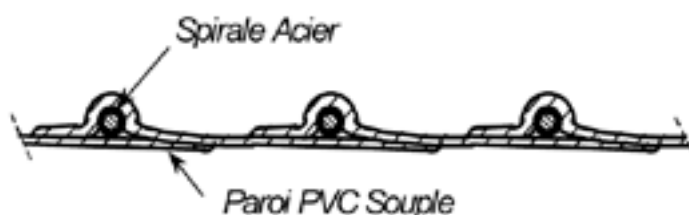
Lisse intérieur, bonne souplesse, spirale métallique pour une mise à la masse compressible.



**LONGUEUR : 5M ET 10M**

**VENTE À LA COUPE POSSIBLE**

diamètre int (mm)	EP paroi (mm)	pression (bars)	dépression (bars)	colisage (m)	rayon de courbure (mm)	poids (kg/m)
20	0,8	1,9	0,55	10	20	0,11
25	0,8	1,7	0,45	10	25	0,17
30	0,8	1,6	0,4	10	30	0,21
40	0,8	1,4	0,3	10	40	0,24
45	0,8	1,3	0,3	10	45	0,26
50	0,8	1,3	0,28	10	50	0,29
60	0,8	1,1	0,25	10	60	0,5
65	0,8	1	0,25	10	65	0,56
70	0,8	1	0,25	10	70	0,58
75	0,8	0,8	0,2	10	75	0,63
80	0,8	0,8	0,18	10	80	0,7
90	0,8	0,7	0,15	10	90	0,76
100	0,8	0,6	0,15	10	100	0,79
110	0,8	0,5	0,14	10	110	0,84
120	0,8	0,4	0,13	10	120	0,85
125	0,5	0,4	0,12	10	125	0,98
130	0,5	0,4	0,12	10	130	1,07
140	0,5	0,3	0,12	10	140	1,05
150	0,5	0,25	0,1	10	150	1,181
160	0,5	0,2	0,1	10	160	1,35
170	0,5	0,2	0,1	10	170	1,46
180	0,5	0,2	0,1	10	180	1,48
200	0,5	0,2	0,09	10	200	1,69
250	0,5	0,12	0,09	10	250	2,1
300	0,5	0,1	0,06	10	300	2,52
350	0,5	0,1	0,03	10	350	2,93
400	0,5	0,08	0,02	5	400	3,39
450	0,5	0,06	0,02	5	450	3,75
500	0,5	0,04	0,01	5	500	4,1







## GAINES FLEXIBLE EN PVC RENFORCÉE PAR UN GUIPAGE SPIRALE ACIER GAINÉ PVC



Référence : 009 PVC 200

A utiliser quand la gaine est en mouvement et en traction, aspiration de particules, de gaz, aspirateurs, robotique, pulvérisation agricole, aspirateur mobile, torche de soudure, système d'aspiration centralisée.

### Caractéristiques :

Très résistant à la traction, très souple, spirale métallique pour la mise à la masse.

**MATIÈRE :** Paroi PVC souple + guipage fils polyester

**ÉPAISSEUR :** 0,6mm à 0,7 mm Spirale acier gainé PVC

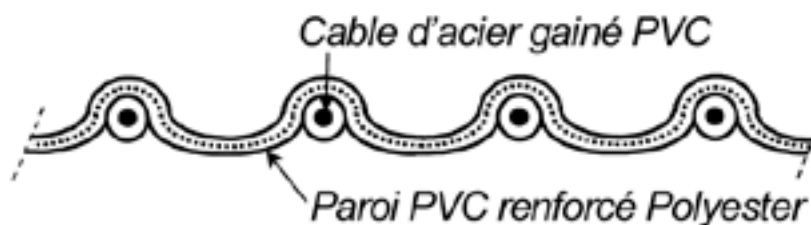
**COULEUR :** Gris

**TEMPÉRATURE :** - 5°C / +80°C

diamètre int (mm)	pression (bars)	dépression (bars)	rayon de courbure (mm)	poids (kg/m)	colisage (m)
25	1	0,4	12	0,23	15
28	1	0,35	12	0,24	15
32	0,98	0,35	16	0,27	15
35	0,98	0,3	16	0,34	15
38	0,94	0,3	20	0,37	15
41	0,94	0,3	20	0,4	15
44	0,9	0,28	22	0,43	15
51	0,9	0,28	23	0,49	15
63	0,84	0,25	32	0,61	15
70	0,84	0,20	35	0,7	10
76	0,81	0,18	35	0,86	10
80	0,81	0,18	35	0,98	10
90	0,81	0,17	36	0,98	10
102	0,79	0,15	36	1,16	10
110	0,75	0,15	36	1,25	10



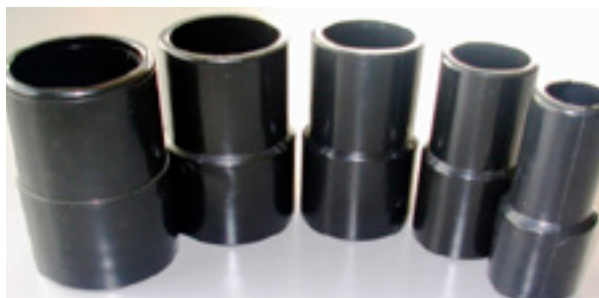
**LONGUEUR : 10M ET 15M**



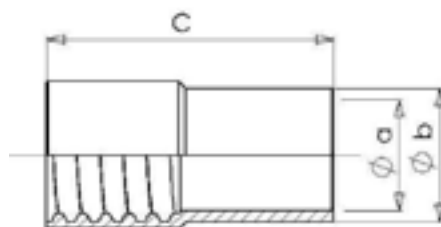
**DES EMBOUTS VISSABLES SONT DISPONIBLES SUR DEMANDE.**



**EMBOUT À VISSER**



Référence : 009PVC-101



Diamètre a (mm)	Diamètre b (mm)	Longueur c (mm)	Matière	Couleur
25	32	98	PVC	Noir
32	39	98	PVC	Noir
38	47	98	PVC	Noir
41	53	98	PVC	Noir
44	55	98	PVC	Noir
51	62	98	PVC	Noir
63	72	98	PVC	Noir



## GAINES TRÈS LÉGÈRE ET TRÈS FLEXIBLE EN POLYURÉTHANE SPIRE ACIER CUIVRÉ



Référence : 009PU--227

Aspiration et transport de particules abrasives légères, sciures, fines poussières, vapeurs d'huiles.

**Caractéristiques :**

Gaine très légère et très flexible, bonne résistance à l'abrasion, au vapeur d'huiles et d'essences, la paroi ondulée permet l'effet d'accordéon (compression-extension), spirale acier pour la mise à la masse

Ne contient pas d'halogène.

**MATIÈRE :**  
Paroi PUR base ester

**ÉPAISSEUR :**  
0,4mm  
Spirale acier cuivrée

**COULEUR :**  
Transparente

**TEMPÉRATURE :**  
-40°C/ +100°C

diamètre int (mm)	pression (bars)	dépression (bars)	rayon de courbure (mm)	poids (kg/m)	colisage (m)
25	0,65	0,3	18	0,13	10
30	0,6	0,3	21	0,17	10
40	0,5	0,25	28	0,23	10
50	0,4	0,2	35	0,3	10
60	0,4	0,16	42	0,34	10
70	0,35	0,14	49	0,4	10
75	0,3	0,1	53	0,43	10
80	0,28	0,1	56	0,46	10
100	0,2	0,09	70	0,51	10
120	0,2	0,08	85	0,6	10
125	0,2	0,06	88	0,65	10
140	0,15	0,06	95	0,71	10
150	0,1	0,06	105	0,78	10
175	0,09	0,05	123	0,9	10
200	0,08	0,05	140	1,05	10
250	0,05	0,04	175	1,25	10
300	0,03	0,03	210	1,55	10
350	0,02	0,02	245	1,8	10
400	0,02	0,02	280	2,1	10
450	0,01	0,01	315	2,35	10
500	0,01	0,01	350	2,62	10

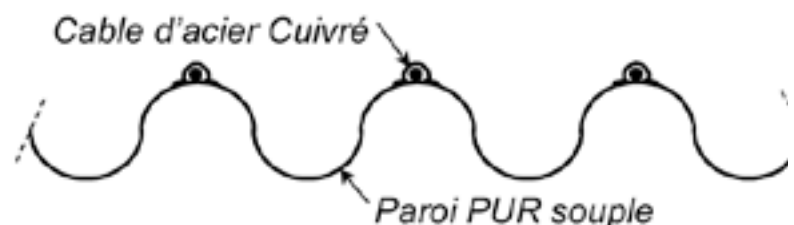


**LONGUEUR : 10M**

**VENTE À LA COUPE POSSIBLE**



**VARIANTE ANTISTATIQUE REF 009PU--229**





## GAINES FLEXIBLE EN POLYURÉTHANE



Référence : 009PU-776

Aspiration et transport de particules abrasives, copeaux, limaille, granulés, déchets, poussières, dans l'industrie du bois, machine-outil, plastique, pharmaceutique, espace verts et voirie (tondeuse, aspire feuilles).

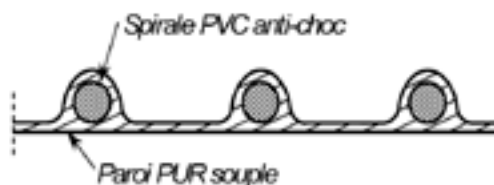
**Caractéristiques :**

Très lisse intérieur, très bonne flexibilité, bonne résistance à l'abrasion et à l'hydrolyse.



**LONGUEUR : 10M ET 20M  
VENTE À LA COUPE  
POSSIBLE**

**VARIANTE ANTISTATIQUE  
REF : 009PU-775**



**MATIÈRE :** Paroi PUR alimentaire selon norme 2007/19/CE  
Certificat IANESCO n°4572 du 30 mai 2002

**ÉPAISSEUR :** 0,5mm à 1,1mm  
Spirale PVC rigide anti-choc

**COULEUR :** Transparente

**TEMPÉRATURE :** -30°C/ +80°C

diamètre int (mm)	pression (bars)	dépression (bars)	rayon de courbure (mm)	poids (kg/m)	colisage (m)
16	1,6	0,6	16	0,1	20
20	1,5	0,6	20	0,14	20
25	1,5	0,6	25	0,16	20
30	1,5	0,6	30	0,195	20
32	1,5	0,6	32	0,21	20
35	1,5	0,6	35	0,24	20
38	1,5	0,6	38	0,26	20
40	1,5	0,5	40	0,265	20
45	1,5	0,45	45	0,3	20
50	1	0,45	50	0,335	20
60	1	0,3	60	0,405	20
63	1	0,3	63	0,43	20
65	1	0,3	65	0,46	20
70	1	0,25	70	0,52	20
75	1	0,25	75	0,58	20
80	1	0,16	80	0,63	20
90	1	0,16	90	0,73	20
100	1	0,16	100	0,845	20
102	1	0,16	102	0,886	20
110	0,8	0,16	110	0,915	20
120	0,8	0,16	120	1,025	20
125	0,8	0,16	125	1,075	20
140	0,6	0,16	140	1,28	20
150	0,6	0,16	150	1,44	20
160	0,5	0,16	160	1,6	20
180	0,5	0,16	180	1,91	10
200	0,4	0,16	200	2,225	10
250	0,3	0,15	250	3	10



**DES EMBOUTS VISSABLES SONT DISPONIBLES SUR DEMANDE.**

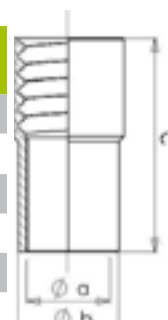


### EMBOUT À VISSER

Référence : 009PVC-100



diamètre gaine	Diamètre a (mm)	Diamètre b (mm)	Longueur c (mm)	Matière	Couleur
25	24	32	98	PVC	Noir
32	32	39	98	PVC	Noir
38	38	47	98	PVC	Noir
44	45	53	98	PVC	Noir
50	50	60	98	PVC	Noir
63	63	70	98	PVC	Noir





## GAINES FLEXIBLE EN POLYURÉTHANE SPIRALE ACIER - GAINÉE PVC



Référence : 009PU--230

Aspiration et transport à grande vitesse de particules abrasives et granulés dans l'industrie du bois, des métaux, du plastique

**Caractéristiques :**

Construction robuste, très bonne résistance à l'abrasion, intérieur lisse, bonne résistance aux huiles et hydrocarbures, spirale acier pour la mise à la masse.



**LONGUEUR : 5M ET 10M**

**VARIANTE ANTISTATIQUE  
REF : 009PU-232**

**VARIANTE ALIMENTAIRE**

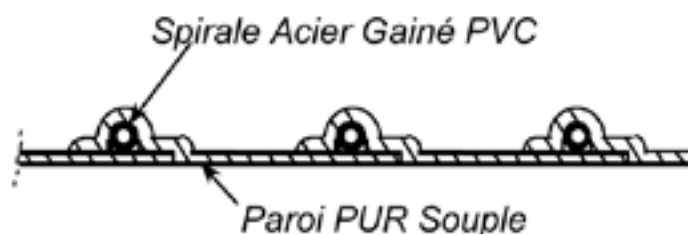
**MATIÈRE :** Paroi PUR ester

**ÉPAISSEUR :** 0,8mm à 1,25mm  
Spirale acier gainée PVC

**COULEUR :** Transparente

**TEMPÉRATURE :** -40°C/ +100°C

diamètre int (mm)	pression (bars)	dépression (bars)	rayon de courbure (mm)	poids (kg/m)	colisage (m)
20	2,3	0,7	30	0,17	10
25	2,1	0,5	45	0,21	10
30	2,1	0,5	45	0,25	10
40	2	0,45	60	0,35	10
50	1,8	0,4	75	0,44	10
60	1,6	0,35	90	0,53	10
70	1,5	0,5	105	0,61	10
80	1,2	0,3	120	0,67	10
100	1	0,3	150	1,02	10
120	0,8	0,25	180	1,22	10
125	0,75	0,2	185	1,28	10
150	0,5	0,2	225	1,46	10
175	0,45	0,15	260	1,7	10
200	0,35	0,12	300	1,94	10
250	0,25	0,1	375	3,15	10
300	0,2	0,09	450	3,78	10
350	0,15	0,09	525	4,41	10
400	0,1	0,08	600	5,05	5
450	0,08	0,06	675	6,71	5
500	0,05	0,04	750	7,2	5



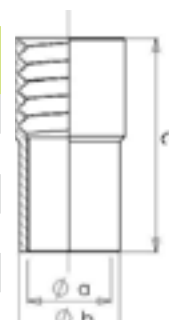
**DES EMBOUTS VISSABLES SONT DISPONIBLES SUR DEMANDE.**



**EMBOUT À VISSER**  
Référence : 009PVC-100



diamètre gaine	Diamètre a (mm)	Diamètre b (mm)	Longueur c (mm)	Matière	Couleur
25	24	32	98	PVC	Noir
32	32	39	98	PVC	Noir
38	38	47	98	PVC	Noir
44	45	53	98	PVC	Noir
50	50	60	98	PVC	Noir
63	63	70	98	PVC	Noir



## **GAINÉ SPIRALE ACIER GAINÉE PVC** **TRÈS LÉGÈRE ET TRÈS FLEXIBLE EN POLYURÉTHANE**



Référence : 009PU--228

Aspiration et transport de particules abrasives avec faible perte de charge (industrie alimentaire et pharmaceutique).

A utiliser en milieu humide, chaud et en présence de micro-organismes.

**Caractéristiques :**

Lisse intérieur, très bonne souplesse, bonne résistance à l'abrasion, aux vapeurs d'huiles et d'essences, spirale acier pour la mise à la masse.

Alimentaire selon la norme 2007/19/CE

Résistant à l'hydrolyse et aux attaques microbiennes.



**LONGUEUR : 10M**

**VENTE À LA COUPE POSSIBLE**



**VARIANTE ATEX**  
**REF : 009 PU--220**

**VARIANTE ALIMENTAIRE**  
**REF : 009 PU--228AL**

**VARIANTE ANTISTATIQUE**  
**REF : 009 PU--228AS**

**MATIÈRE :**

Paroi PUR base ester  
Alimentaire selon norme 2007/19/CE

**ÉPAISSEUR :**

0,5mm à 0,85mm

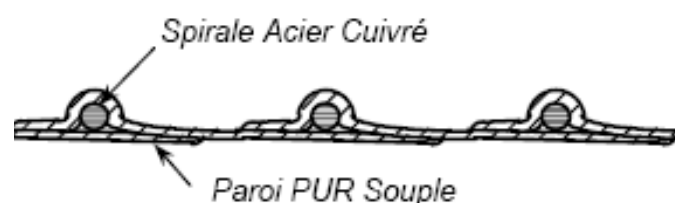
**COULEUR :**

Transparente

**TEMPÉRATURE :**

-40°C/ +100°C

diamètre int (mm)	pression (bars)	dépression (bars)	rayon de courbure (mm)	poids (kg/m)	colisage (m)
16	1,8	0,45	16	0,129	10
20	1,8	0,45	20	0,147	10
25	1,65	0,4	25	0,162	10
30	1,6	0,35	30	0,186	10
40	1,4	0,3	40	0,224	10
45	1,35	0,3	45	0,25	10
50	1,3	0,28	50	0,37	10
60	1,1	0,25	60	0,485	10
70	1	0,23	70	0,55	10
75	0,8	0,2	75	0,606	10
80	0,7	0,18	80	0,62	10
90	0,7	0,18	90	0,72	10
100	0,6	0,15	100	0,786	10
110	0,5	0,15	110	0,83	10
120	0,45	0,12	120	0,9	10
125	0,4	0,12	125	0,96	10
130	0,3	0,11	130	0,98	10
140	0,3	0,1	140	1,1	10
150	0,25	0,1	150	1,2	10
160	0,25	0,1	160	1,35	10
170	0,2	0,1	170	0,142	10
180	0,2	0,09	180	1,51	10
200	0,18	0,09	200	1,675	10
250	0,15	0,08	250	2,2	10
300	0,12	0,06	300	2,6	10
350	0,1	0,06	350	2,9	10
400	0,08	0,02	400	3,4	5
450	0,06	0,01	450	3,65	5
500	0,04	0,01	500	4,2	5





## GAINES TISSU ENDUIT CAOUTCHOUC THERMOPLASTIQUE SPIRE MÉTAL



Référence : 009-TISS-160

Gaine thermoplastique pour passage de gaz moteur, installation chimiques , marines

Tissu enduit de caoutchouc thermoplastique noir , renforcé d'une spire métal

### TEMPÉRATURES D'UTILISATION :

-40°C à +135°C

### NORME :

classement hb ul-94 iso 1307

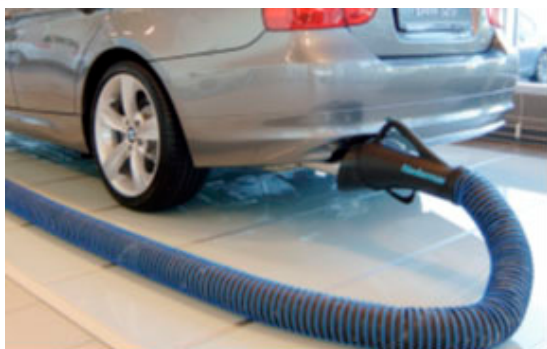
diamètre int (mm)	EP paroi (mm)	dépression (bars)	rayon de courbure (mm)	poids (kg/m)
40	1.4	0,2	32	0.165
45	1.4	0,2	36	0.185
51	1.4	0,22	40	0.210
60	1.4	0,2	50	0.235
70	1.6	0,2	60	0.280
76	1.6	0,2	65	0.290
80	1.6	0,2	65	0.340
90	1.6	0,13	75	0.380
102	1.8	0,12	85	0.540
120	2.2	0,1	100	0.670
127	2.4	0,1	105	0.690
140	2.2	0,1	115	0.850
152	2.4	0,05	125	0.9
180	2.4	0,05	150	1.090
203	2.4	0,05	165	1.170
305	2.6	0,03	250	1.7
356	2.6	0,03	300	2.2
406	2.6	0,03	350	2.75
500	2.6	0,03	450	2.76
600	2.6	0,03	550	3.3



**LONGUEUR : 10M OU 12M SELON DIAMÈTRE**



## GAINES SYSTÈME ÉCHAPPEMENT



Référence : 009-TISS-161

**Gaine spécialement conçue pour extraire les gaz d'échappement de véhicule VL, PL et tout matériel mobile.**

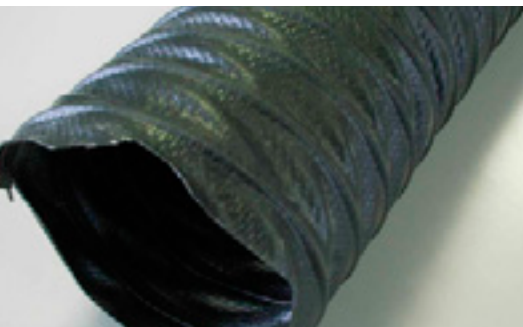
**Existe en longueur droite ou monté sur enrouleur mural ou plafond selon diamètre.**

**NOUS CONSULTER**





## GAINES FLEXIBLE EN TISSU POLYESTER - ENDUIT ANTISTATIQUE SPIRALE ACIER



Référence : 009P2HL100

Aspiration de poussières et vapeurs, dans des locaux présentant des risques d'explosions.

### Caractéristiques :

Tissu polyester antistatique ( $r < 10^9 \text{ohm}$ ), légèrement compressible, spirale acier pour la mise à la masse.

Utilisable en milieu ATEX.

**LONGUEUR : 10M**



**VENTE À LA COUPE  
POSSIBLE**



**MATIÈRE :** Tissu polyester enduit PVC , antistatique

**ÉPAISSEUR :** 0,4 mm - Spirale acier

**COULEUR :** Noir

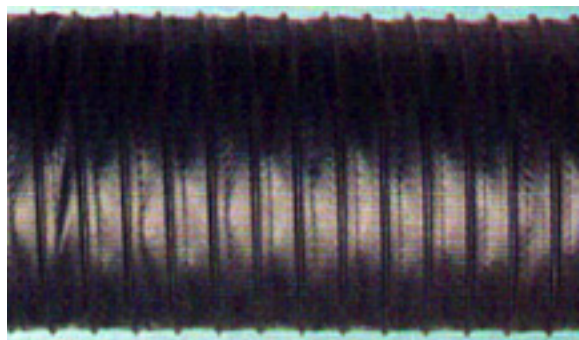
**TEMPÉRATURE :** -40°C / +150°C

diamètre int(mm)	EP paroi (mm)	pression (bars)	dépression (bars)	rayon de courbure (mm)	poids (kg/m)	colisage (m)
20	0,4	2,1	0,35	20	0,1	10
25	0,4	2	0,35	25	0,12	10
30	0,4	1,8	0,2	30	0,13	10
40	0,4	1,5	0,3	40	0,19	10
50	0,4	1,2	0,25	50	0,24	10
60	0,4	1	0,2	60	0,32	10
70	0,4	0,9	0,18	70	0,38	10
75	0,4	0,85	0,12	75	0,4	10
80	0,4	0,8	0,1	80	0,43	10
100	0,4	0,6	0,08	100	0,51	10
120	0,4	0,5	0,07	120	0,62	10
125	0,4	0,5	0,07	125	0,66	10
140	0,4	0,4	0,06	140	0,71	10
150	0,4	0,3	0,06	150	0,78	10
180	0,4	0,25	0,06	175	0,91	10
200	0,4	0,2	0,04	200	1,1	10
250	0,4	0,15	0,03	250	1,38	10
300	0,4	0,1	0,02	300	1,65	10
350	0,4	0,06	0,02	350	2,18	10
400	0,4	0,04	0,01	400	2,5	5
450	0,4	0,04	0,01	450	2,61	5
500	0,4	0,03	0,01	500	3,12	5



**VERSION ATEX :**

**ATEX**



Référence : 009P2HL101

**MATIÈRE :** tissu polyester enduit PVC double face classement feu M2, épaisseur 0,6 mm, couleur noire.

enroulement spiralé soudé à chaud avec spire acier cuivré de renforcement de section variable suivant diamètre du tuyau.

**TEMPÉRATURE :** de -10°C à +70°C.

**LONGUEURS STANDARDS :** 10 ou 20 mètres suivant diamètres

**RAYON DE COURBURE :** 1 fois 1/2 Ø.

### AVANTAGES :

Répond aux exigences de la directive ATEX.  
Tissu antistatique,  $R \leq 6 \times 10 \text{ Ohms}$ , suivant norme EN 50014 (LCIE 600026153).  
Bonne résistance mécanique à l'abrasion et aux flexions répétées. Non altérable par les U.V.



## GAINES FLEXIBLE ET LÉGÈRE EN TISSU DE VERRE ENDUIT SILICONE SPIRALE ACIER



Référence : 009SILI100

Transport d'air chaud ou froid, gaz, fumées, poussières légères non abrasives, idéale pour l'amenée d'air frais sur les moteurs.

### Caractéristiques :

Disponible avec manchette lisse, ou en longueur supérieur à 4 mètres. La couche intérieure protège la spirale acier de la corrosion.



**Longueur : 2,50M et 4M**

**Température : -60°C / +300°C**

### MATIÈRE :

2 plis tissu de verre enduit silicone

### ÉPAISSEUR :

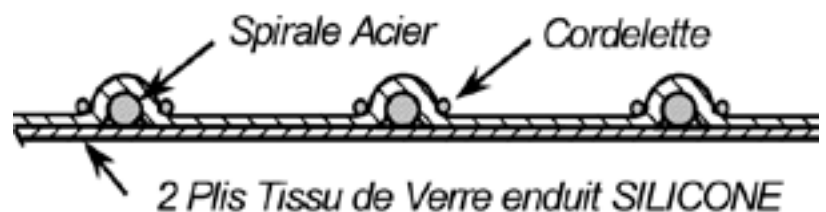
0,6mm

Spirale acier

### COULEUR :

Rouge brique

diamètre int(mm)	pression (bars)	dépression (bars)	rayon de courbure (mm)	poids (kg/m)	colisage (m)
13	2,17	0,5	7	0,14	2,5
19	2,17	0,5	10	0,15	2,5
25	1,97	0,5	14	0,17	4
32	1,78	0,5	18	0,22	4
38	1,68	0,41	20	0,25	4
41	1,68	0,41	20	0,27	4
44	1,68	0,41	20	0,28	4
51	1,68	0,41	25	0,32	4
60	1,68	0,38	28	0,37	4
63	1,48	0,33	30	0,4	4
70	1,38	0,33	33	0,46	4
76	1,38	0,33	34	0,5	4
80	1,38	0,3	35	0,52	4
83	1,38	0,3	35	0,56	4
89	1,38	0,29	36	0,57	4
102	1,18	0,25	38	0,66	4
114	0,99	0,23	40	0,82	4
121	0,79	0,23	40	0,87	4
127	0,69	0,21	41	0,94	4
140	0,69	0,16	48	1,12	4
152	0,54	0,16	55	1,2	4
165	0,54	0,1	62	1,4	4
178	0,44	0,1	65	1,4	4
203	0,35	0,07	80	1,59	4





## GAINES FLEXIBLE ET LÉGÈRE EN TISSU DE VERRE ENDUIT PVC SPIRALE ACIER CLIPSÉE



Référence : 009TISS780

Transport d'air chaud et de gaz dans l'industrie et le bâtiment, climatisation, ventilation, utilisable dans les zones où une norme feu est exigée.



**LONGUEUR : 10 M ET 6M**

**Température : -35°C / +125°C**



**CARACTÉRISTIQUES :** Tissu classé M1, compressible, bonne résistance à la température. Le clip métallique protège la paroi. Les valeurs de dépression sont données gaine tendue.

**MATIÈRE :** Tissu de verre PVC classé M1

**EPAISSEUR :** 0,25mm - Spirale acier

**COULEUR :** Gris

diamètre int (mm)	EP paroi (mm)	pression (bars)	dépression (bars)	rayon de courbure (mm)	poids (kg/m)	colisage (m)
51	0,2	0,9	0,4	30	0,4	10
60	0,2	0,78	0,28	36	0,5	10
76	0,2	0,62	0,18	45	0,6	10
80	0,2	0,61	0,16	48	0,6	10
102	0,2	0,51	0,1	60	0,6	10
110	0,2	0,48	0,08	66	0,7	10
120	0,2	0,36	0,07	72	0,7	10
125	0,2	0,33	0,06	75	0,8	10
150	0,2	0,22	0,04	90	0,9	10
160	0,2	0,21	0,04	96	0,9	10
180	0,2	0,17	0,03	108	1	10
203	0,2	0,15	0,03	120	1,2	10
254	0,2	0,1	0,02	175	1,4	10
305	0,2	0,07	0,01	210	2,1	10
350	0,2	0,06	0,01	245	2,5	10
400	0,2	0,05	0,01	280	3,1	10
500	0,2	0,04	0	400	4,1	10
600	0,2	0,04	0	480	5,1	6
700	0,2	0,03	0	560	6	6
800	0,2	0,02	0	640	6,9	6
900	0,2	0,02	0	720	7,8	6
1000	0,2	0,02	0	799	6,6	6



## GAINES FLEXIBLE ET LÉGÈRE EN TISSU DE VERRE ENDUIT NÉOPRÈNE SPIRALE ACIER CLIPSÉE



Référence : 009TISS781

**APPLICATIONS :** Aspiration de gaz d'échappement

**CARACTÉRISTIQUES :** Bonne résistance à l'ozone, et aux influences atmosphériques. Bonne tenue aux huiles

**MATIÈRE :** Paroi tissu polyester enduit néoprène Spirale acier clipsée - bande de protection elastomère anti brûlure

**ÉPAISSEUR :** 0,25mm - Spirale acier

**COULEUR :** Noire

**TEMPÉRATURE :** jusqu'à 125°C

diamètre int (mm)	depression (bars)	rayon de courbure (mm)	poids (kg/m)
63	0,219	64	0,44
75	0,165	74	0,51
80	0,146	82	0,58
100	0,094	92	0,69
125	0,061	115	0,87
150	0,043	125	0,88
200	0,024	191	1,8
250	0,016	239	2,25

**LONGUEUR PAR MULTIPLE DE 2,50M JUSQU'À 15M**





## GAINES FLEXIBLE ET LÉGÈRE EN TISSU DE VERRE ENDUIT HYPALON SPIRALE ACIER CLIPSÉE



Référence : 009TISS782

Aspiration de vapeurs chaudes, gaz et poussières dans toutes les applications industrielles.



**LONGUEUR : 10 M ET 6M**

**Température : -40°C / +175°C**

### CARACTÉRISTIQUES :

Bonne résistance aux produits chimiques, bonne résistance à la température, à l'ozone et aux UV. Les valeurs de dépression sont données gaine tendue.

### MATIÈRE :

Tissu polyester enduit hypalon - Spirale acier clipsée

### COULEUR :

Variable selon tissu : Noir/vert ou Gris/Gris

diamètre int (mm)	EP paroi (mm)	pression (bars)	dépression (bars)	rayon de courbure (mm)	poids (kg/m)	colisage (m)
50	0,4	0,9	0,4	30	0,4	10
60	0,4	0,78	0,28	36	0,5	10
75	0,4	0,62	0,18	45	0,6	10
80	0,4	0,61	0,16	48	0,6	10
100	0,4	0,51	0,1	60	0,6	10
110	0,4	0,48	0,08	66	0,7	10
120	0,4	0,36	0,07	72	0,7	10
125	0,4	0,33	0,06	75	0,8	10
150	0,4	0,22	0,04	90	0,9	10
160	0,4	0,21	0,04	96	0,9	10
180	0,4	0,17	0,03	108	1	10
200	0,4	0,15	0,03	120	1,2	10
250	0,4	0,1	0,02	175	1,4	10
300	0,4	0,07	0,01	210	2,1	10
350	0,4	0,06	0,01	245	2,5	10
400	0,4	0,05	0,01	280	3,1	10
500	0,4	0,04	0	400	4,1	6
600	0,4	0,04	0	480	5,1	6
700	0,4	0,03	0	560	6	6
800	0,4	0,02	0	640	6,9	6
900	0,4	0,02	0	720	7,8	6





## GAINES FLEXIBLE ET LÉGÈRE EN TISSU DE VERRE ENDUIT PTFE SPIRALE ACIER CLIPSÉE



Référence : 009TISS783

Aspiration de vapeurs chimiques, agressives de gaz dans toutes les applications industrielles.



**LONGUEUR : 6M OU 10 M**

**Température : -150°C / +250°C**

### CARACTÉRISTIQUES :

Bonne Tenue à la température, Très bonne résistance chimique, bonne compressibilité.

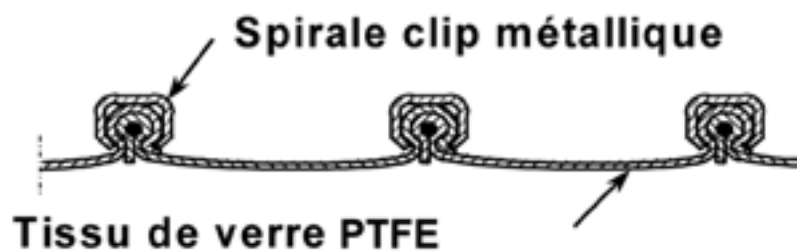
Sa qualité alimentaire et ses propriétés anti-adhérentes en font un produit de haute technicité.

Les valeurs de dépression sont données gaine tendue.

**MATIÈRE :** Tissue de verre enduit PTFE - Spirale acier clipsée

**COULEUR :** Marron

diamètre int (mm)	EP paroi (mm)	pression (bars)	dépression (bars)	rayon de courbure (mm)	poids (kg/m)	colisage (m)
51	0,12	0,85	0,4	30	0,4	10
60	0,12	0,68	0,28	36	0,5	10
76	0,12	0,47	0,18	45	0,6	10
80	0,12	0,43	0,16	48	0,6	10
102	0,12	0,3	0,1	60	0,6	10
110	0,12	0,25	0,08	66	0,7	10
120	0,12	0,22	0,07	72	0,7	10
127	0,12	0,21	0,06	75	0,8	10
152	0,12	0,16	0,04	90	0,9	10
160	0,12	0,14	0,04	96	0,9	10
180	0,12	0,12	0,03	108	1	10
200	0,12	0,1	0,03	120	1,2	10
254	0,12	0,07	0,02	175	1,4	10
305	0,12	0,05	0,01	210	2,1	10
350	0,12	0,04	0,01	245	2,3	10
403	0,12	0,03	0,01	280	2,9	10
508	0,12	0,02	0	400	3,9	10
600	0,12	0,03	0	480	4,08	6
700	0,12	0,02	0	560	4,76	6
800	0,12	0,02	0	640	5,4	6
900	0,12	0,02	0	720	6,12	6
1000	0,12	0,02	0	799	6,8	6





## GAINES FLEXIBLE ET LÉGÈRE EN TISSU DE VERRE ENDUIT SILICONE SPIRALE ACIER CLIPSÉE



Référence : 009TISS784

Aspiration de vapeurs et gaz très chauds et corrosifs dans un milieu réclamant un tissu classé M0



**LONGUEUR : 6M OU 10 M**

**Température : -60°C /+300°C**

### CARACTÉRISTIQUES :

Très bonne résistance à la température, tissu de verre enduit silicone compressible. Les valeurs de dépression sont données gaine tendue.

### MATIÈRE :

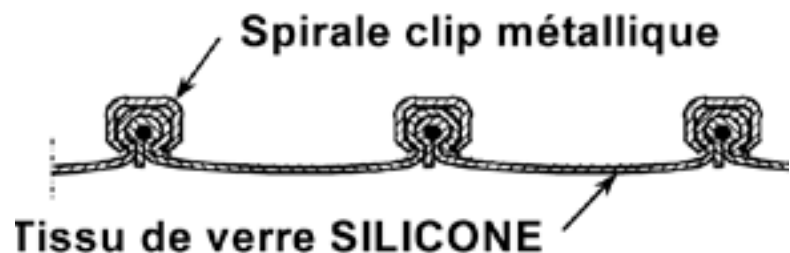
Tissu de verre enduit silicone  
Spirale acier clipsée

### Classement feu M0

### COULEUR :

Gris métal

diamètre int (mm)	EP paroi (mm)	pression (bars)	dépression (bars)	rayon de courbure (mm)	poids (kg/m)	colisage (m)
51	0,4	0,85	0,32	30	0,4	10
60	0,4	0,68	0,222	36	0,5	10
76	0,4	0,47	0,14	45	0,6	10
80	0,4	0,43	0,125	48	0,6	10
102	0,4	0,3	0,08	60	0,6	10
112	0,4	0,258	0,066	66	0,7	10
120	0,4	0,224	0,056	72	0,7	10
127	0,4	0,21	0,05	75	0,8	10
152	0,4	0,157	0,036	90	0,9	10
160	0,4	0,14	0,031	96	0,9	10
180	0,4	0,117	0,025	108	1	10
203	0,4	0,01	0,02	120	1,2	10
254	0,4	0,07	0,013	175	1,4	10
305	0,4	0,05	0,009	210	2,1	10
350	0,4	0,04	0,007	245	2,5	10
403	0,4	0,03	0,005	280	3,1	10
508	0,4	0,02	0,003	400	4,1	10
600	0,4	0,02	0,002	480	5,1	6
700	0,4	0,01	0,002	560	6	6
800	0,4	0,02	0,001	640	6,9	6
900	0,4	0,01	0,001	720	7,8	6
1000	0,4	0,01	0,001	799	7,9	6







## GAINES FLEXIBLE ET LÉGÈRE EN TISSU DE VERRE ENDUIT SILICONE HAUTE TEMPÉRATURE SPIRALE ACIER CLIPSÉE



Référence : 009TISS785

Aspiration de vapeurs chaudes, banc d'essai moteurs, gaz et poussières dans toutes les applications industrielles : aciéries, sidérurgie, station d'incinération...



**LONGUEUR : 10M**

**Température : -20°C/ +650°C**

**EXISTE EN VERSION 450°C**

**EXISTE EN VERSION 1100°C**

### CARACTÉRISTIQUES :

Bonne résistance aux produits chimiques, bonne résistance à la température, à l'ozone et aux UV, compressible. Les valeurs de dépression sont données gaine tendue.

### MATIÈRE :

2 plis tissu enduit HT, spirale acier clipsée

### COULEUR :

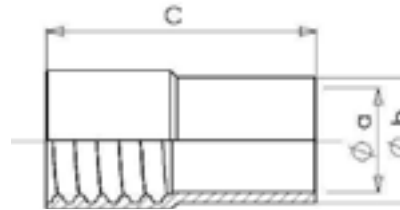
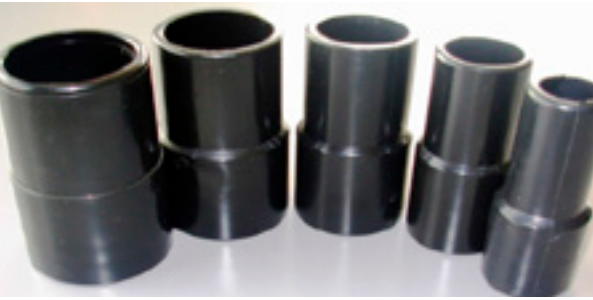
Intérieur blanc/gris

Extérieur gris

diamètre int (mm)	EP paroi (mm)	pression (bars)	dépression (bars)	rayon de courbure (mm)	poids (kg/m)	colisage (m)
60	0,9	0,78	0,26	36	1,35	10
70	0,9	0,67	0,19	42	1,5	10
75	0,9	0,62	0,16	45	1,65	10
80	0,9	0,61	0,15	48	0,18	10
90	0,9	0,56	0,12	54	1,8	10
102	0,9	0,51	0,1	60	1,8	10
110	0,9	0,48	0,08	66	1,9	10
120	0,9	0,36	0,06	72	2	10
127	0,9	0,33	0,06	75	2,1	10
152	0,9	0,22	0,04	90	2,2	10
160	0,9	0,21	0,04	96	2,4	10
180	0,9	0,17	0,03	108	2,8	10
203	0,9	0,15	0,024	120	3	10
250	0,9	0,1	0,016	175	3,55	10
300	0,9	0,07	0,011	210	4,44	10
350	0,9	0,06	0,008	245	5	10
400	0,9	0,05	0,006	280	5,9	10
500	0,9	0,04	0,004	400	7,4	10
600	0,9	0,04	0,003	480	9	10
700	0,9	0,03	0,002	560	10	10
800	0,9	0,02	0,002	640	11,6	10
900	0,9	0,016	0,001	720	13,2	10
1000	0,9	0,01	0,001	800	15,5	10



## EMBOUT À VISSER

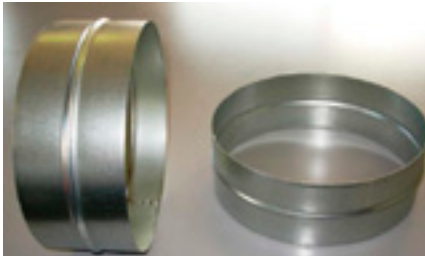


Référence : 009PVC-100  
Adaptable sur gaine :  
009-PU-776  
009-PU-230

diamètre gaine	Diamètre a (mm)	Diamètre b (mm)	Longueur c (mm)	Matière	Couleur
25	24	32	98	PVC	Noir
32	32	39	98	PVC	Noir
38	38	47	98	PVC	Noir
44	45	53	98	PVC	Noir
50	50	60	98	PVC	Noir
63	63	70	98	PVC	Noir



## MANCHONS RACCORDS ACIER



## CULOTTES ACIER



## TULIPE - ACIER



## COLLIER POLYVALENT ACIER



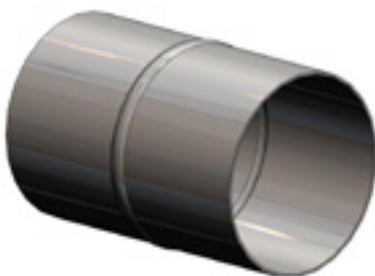
## COLLIER PONTAGE EN U ACIER



## COLLIERS MONOFIL



## MANCHONS RACCORDS



## MANCHONS RÉDUCTEUR



## RACCORD ZAG



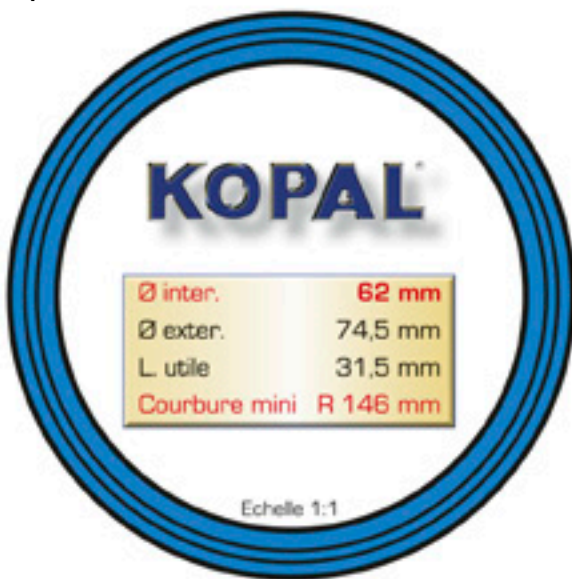
# Gamme KOPAL

Référence :  
009PVC-812  
009PVC-892

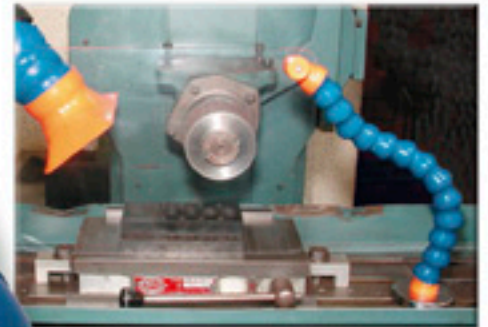
Vous utilisez le tuyau LOC-LINE Ø 62 pour aspirer à la source les fumées, poussières, vapeurs et particules de différents matériaux.

**Léger et très rigide, il se maintient sur une grande longueur sans fléchir.**

Il est facile à positionner et peut s'adapter à un système d'aspiration déjà existant (tube PVC ou métallique).

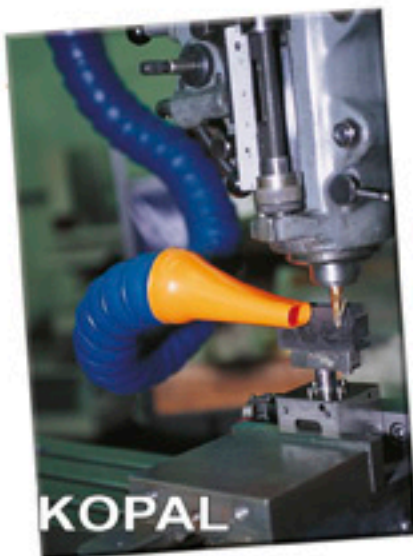


Ø 62 MM  
2 1/2"



## UTILISATIONS :

- Soudure, brasure
- Rectification
- Brouillards, particules
- Vapeurs et effluves chimiques (sauf acides)
- Travail du bois et des plastiques
- Aspiration de petits copeaux et fumées.



## LOC-LINE®



Loc-Line aspiration est le complément idéal d'une petite unité de filtration et de traitement des fumées.

Température d'utilisation  
80° C maxi  
Point de fusion : 165° C

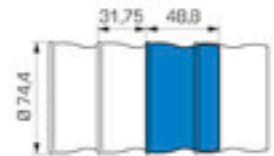




**EXISTE EN  
ANTISTATIQUE**

## SEGMENT ROTULE.

301 mm (9 segments Ø 62)  
584 mm (18 segments Ø 62)  
5,68 mètres, (180 segments Ø 62)



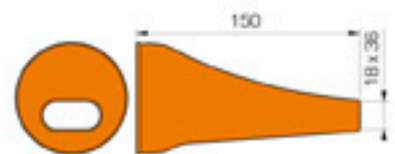
## BUSE RONDE DIAMÈTRE 119 MM

1 Buse Ø 119  
10 Buses Ø 119



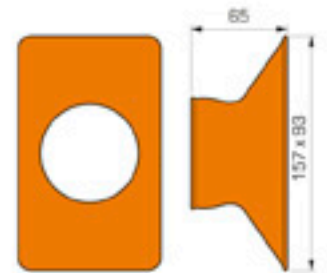
## BUSE LONGUE 150 MM

1 Buse longue  
10 Buses longues



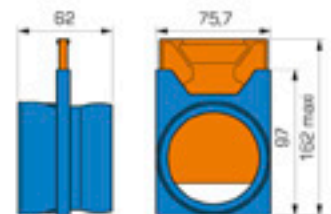
## BUSE RECTANGULAIRE 157 X 93 MM

1 Buse rectangulaire  
10 Buses rectangulaires



## RÉGULATEUR - OBTURATEUR

1 Régulateur  
10 Régulateur

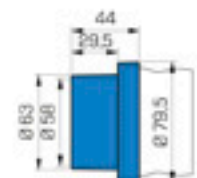
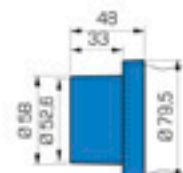
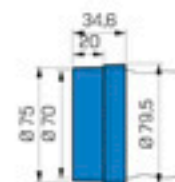


## ADAPTATEURS

Ø intér. 70 mm - Ø extér. 75 mm  
1 Adaptateur Ø 75  
10 Adaptateurs Ø 75

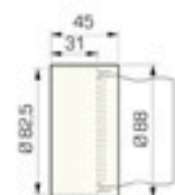
Ø intér. 52,6 mm - Ø extér. 58 mm  
1 Adaptateur Ø 58  
10 Adaptateurs Ø 58

Ø intér. 52,6 mm - Ø extér. 58 mm  
1 Adaptateur Ø 58  
10 Adaptateurs Ø 58



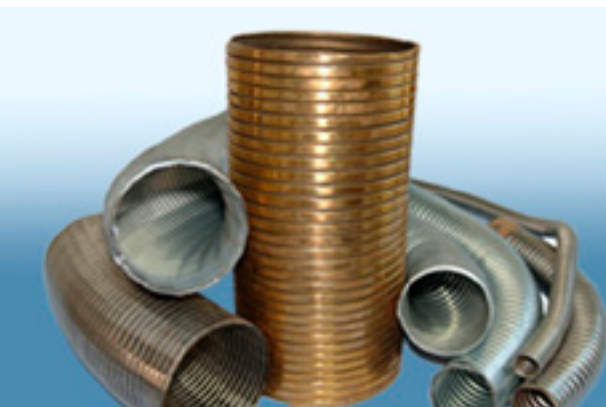
## ADAPTATEURS PVC

Ø intér. 82,5 mm - Ø extér. 88 mm  
1 Adaptateur Ø 82,5  
10 Adaptateurs Ø 82,5





## FLEXIBLE ÉCHAPPEMENT MÉTALLIQUE



Référence : 009ZINC203

Echappement moteur, aspiration, ventilation, passage du produit abrasif, souple

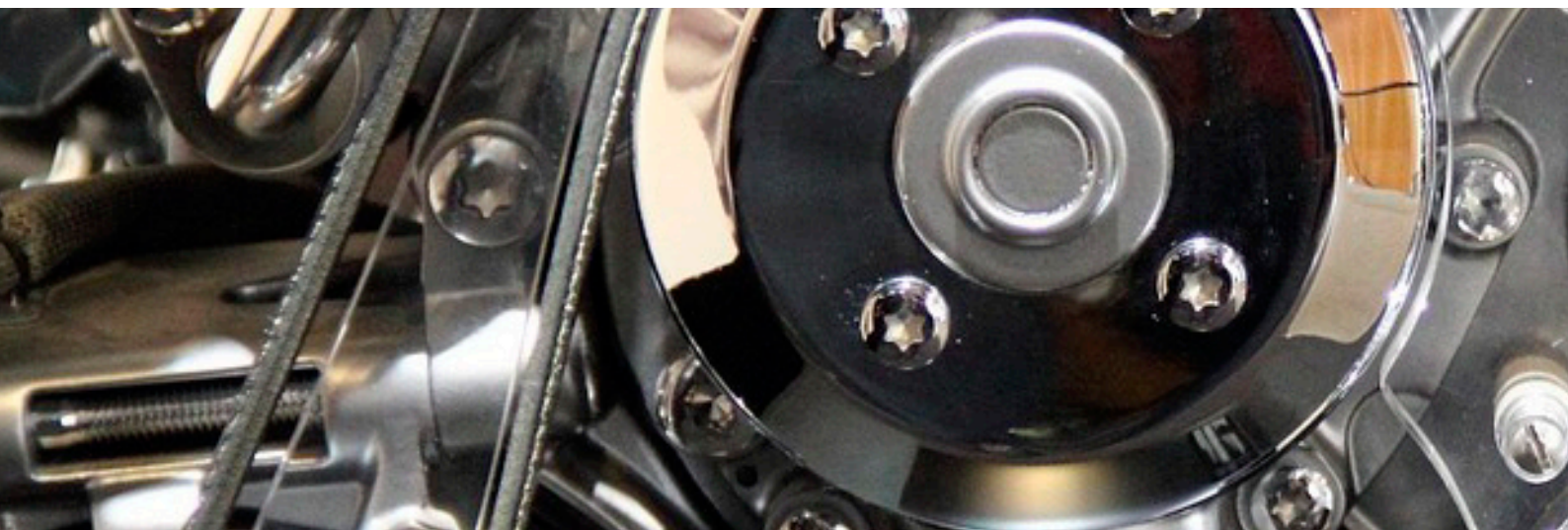


**TEMPÉRATURE 600°C**

**OXYDATION DU ZINGAGE  
À PARTIR DE 230°C**

DOUBLE AGRAFAGE , ACIER ZINGUE SANS JOINT

Diam Int (mm)	Diam Ext (mm)	rayon de courbure (mm)	Poids (kg/m <sup>2</sup> )	Conditionnement (en m)
20	24	80	0,4	5-10-20-30
25	29	95	0,45	5-10-20-30
30	35	110	0,5	5-10-20-30
35	40	140	0,7	5-10-20-30
40	45	160	1,1	5-10-20-30
45	50	170	1,3	5-10-20-30
50	55	190	1,5	5-10-20
55	60	200	1,7	5-10-20
60	65	225	1,9	5-10-20
65	70	240	2,2	5-10-20
70	75	250	2,3	5-10-20
75	80	280	2,4	5-10-20
80	85	310	2,6	5-10-20
85	90	330	2,7	5-10-20
90	95	340	2,8	5-10-20
100	105	390	3,3	5-10-20
110	115	410	3,5	5-10-20
115	120	420	3,7	5-10-20
120	125	430	3,8	5-10-20
125	130	440	3,9	5-10-20
150	155	540	4,8	5-10
160	165	570	5	5-10
200	205	620	7	5-10
250	255	750	8	5-10
300	355	900	10	6







## FLEXIBLE ÉCHAPPEMENT MÉTALLIQUE



Référence : 009INOX205

Echappement moteur, aspiration, ventilation, passage du produit abrasif, souple



**TEMPÉRATURE 800°C**

DOUBLE AGRAFAGE , INOX 304 SANS JOINT

Diam Int (mm)	Diam Ext (mm)	rayon de courbure (mm)	Poids (kg/m <sup>2</sup> )	Conditionnement (en m)
20	24	80	0,4	5-10-20-30
25	29	95	0,45	5-10-20-30
30	35	110	0,5	5-10-20-30
35	40	140	0,7	5-10-20-30
40	45	160	1,1	5-10-20-30
45	50	170	1,3	5-10-20-30
50	55	190	1,5	5-10-20
55	60	200	1,7	5-10-20
60	65	225	1,9	5-10-20
65	70	240	2,2	5-10-20
70	75	250	2,3	5-10-20
75	80	280	2,4	5-10-20
80	85	310	2,6	5-10-20
85	90	330	2,7	5-10-20
90	95	340	2,8	5-10-20
100	105	390	3,3	5-10-20
110	115	410	3,5	5-10-20
115	120	420	3,7	5-10-20
120	125	430	3,8	5-10-20
125	130	440	3,9	5-10-20
150	155	540	4,8	5-10
160	165	570	5	5-10
200	205	620	7	5-10
250	255	750	8	5-10
300	355	900	10	6







## GAMME AIR RESPIRABLE



Référence : 002PVC-067

Tuyau spécialement conçu pour l'alimentation en air comprimé des appareils de protection individuels

### Secteurs d'activité

- centrales nucléaires
- pétrochimie
- application de peinture dans le bâtiment et l'industrie
- désamiantage et réhabilitation de locaux

Adapté aux sites soumis à la directive ATEX

Tuyau armé pour air respirable conforme aux normes en 14593 et en 14594. conception 5 couches en pvc avec renforcement polyester.

conformes aux normes EN 14593 et EN 14594

Résistivité <106 W/m selon NF EN ISO 8031

Utilisation possible Jusque 70°C (80°C en pointe)



- 1 Revêtement bleu mat en PVC. Résiste aux huiles, graisses et hydrocarbures
- 2 Couches intermédiaires en PVC cristal souple
- 3 Renforcement textile polyester
- 4 Couches intermédiaires en PVC cristal souple
- 5 Paroi intérieure en PVC noir antistatique



## GRUPE AÉRATEUR ET SOUFFLEUR POUR VENTILATION



Référence : 009VENT170

### Modèle 170

DÉBIT : 1600 M<sup>3</sup>/H

ALIMENTATION : 220 mono / 220 tri / 380 tri

Possibilité de moteur pneumatique

Conforme ATEX

POIDS : 16kg

Raccordement gaine par raccord ZAG



Référence : 009VENT300

### Modèle 300

DÉBIT : 4000 M<sup>3</sup>/H

ALIMENTATION : 220 mono / 220 tri / 380 tri

Possibilité de moteur pneumatique

Conforme ATEX

POIDS : 46kg

Raccordement gaine par raccord ZAG



## DEMI-RACCORDS AVEC VERROU, À DOUILLE ANNELÉE



Référence :

005ALU-070  
005BZR-070  
005INOX-070  
005POLY070

Conformes à la norme NF E 29.572.

Pression nominale PN 16.

### CONSTRUCTION :

acier inoxydable, polypropylène,  
bronze, aluminium

Demi-raccords en polypropylène conformes à la norme NF T 54.604.

Pression nominale PN 6

### JOINTS D'ÉTANCHÉITÉS :

NBR,EPDM,FPM PTFE(téflon).

DN	DIAM SUR DOUILLE (mm)	Références Aluminium	Références Bronze	Références Inox	Références polypropylène
15	20			x	
20	25	x	x	x	
25	25	x			
25	30	x	x	x	
32	35	x	x	x	
40	25		x		
40	30	x	x		x
40	35	x	x		x
40	40	x	x	x	x
40	45	x	x	x	x
50	45	x			
50	51	x	x	x	x
50	55	x	x	x	x
65	65	x	x	x	
65	70	x	x		
80	76	x	x	x	x
80	81	x	x	x	
80	90	x	x	x	x
100	100	x	x	x	
100	105	x			
100	110	x	x	x	x
150	152	x			
150	162	x			



**POSSIBILITÉ MONTAGE ½ COQUILLE SELON DIAMÈTRE**



## RACCORDS ZAG

Référence : 005ALU-500

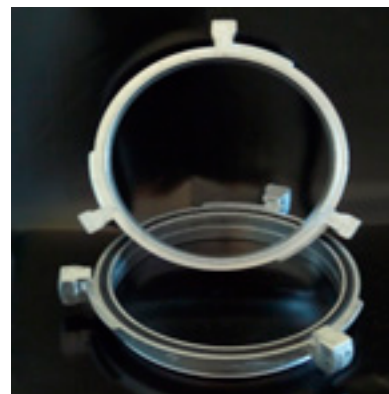
Le principe de raccordement est simple et rapide. La rotation d'un ¼ de tour d'un « ZAG » par rapport à l'autre suffit à établir un raccordement étanche.

Les raccords « ZAG » sont symétriques..

Réalisé par moulage d'alliage d'aluminium. Joint Néoprène.

**MATIÈRE :** AISI 13 NF EN 17-06

Diamètre int (en mm)	Diamètre Ext (en mm)	Poids (en Kg)
160	170	0,58
239	250	0,77
287	300	1,88





## DEMI-RACCORDS AVEC VERROU



à douille fileté  
MALE GAZ

Référence :  
005ALU-030  
005BZR-030  
005INOX-030  
005POLY030



à douille taraudée  
FEMELLE GAZ

Référence :  
005ALU-010  
005BZR-010  
005INOX-010  
005POLY010

DN	FILETAGE	ALUMINIUM	BRONZE	INOX	POLYPRO- PILÈNE
15	1/2		X	X	
20	3/4	X	X	X	
20	1	X	X		
25	1	X	X	X	
32	1	X	X		
32	1 1/4	X	X	X	
40	1 1/4	X	X		X
40	1 1/2	X	X	X	X
40	2	X	X		
50	1 1/4	X			
50	1 1/2	X	X		
50	2	X	X	X	X
65	2	X	X		
65	2 1/2	X	X	X	
65	3	X			
80	2	X			
80	2 1/2	X			
80	3	X	X	X	X
100	3	X			
100	4	X	X	X	X
100	6	X			



## DEMI-RACCORD SANS VERROU



à douille fileté  
MALE GAZ

Référence :  
005BZR-040  
005ALU-040  
005INOX-040



à douille taraudée  
FEMELLE GAZ

Référence :  
005BZR-020  
005ALU-020  
005INOX-020

DN	FILETAGE MALE GAZ	ALUMINIUM	BRONZE	INOX
15	1/2			X
20	3/4	X	X	X
20	1		X	
25	1	X	X	X
32	1			
32	1 1/4	X	X	X
40	1 1/2	X	X	X
40	2	X	X	
50	2	X	X	X
65	2 1/2	X	X	X
80	3	X	X	X
100	4	X	X	X

DN	TARAUDAGE FEMELLE GAZ	ALUMINIUM	BRONZE	INOX
15	1/2			X
20	3/4	X	X	X
20	1		X	
25	1	X	X	X
32	1			
32	1 1/4	X	X	X
40	1 1/2	X	X	X
40	2		X	
50	2	X	X	X
65	2 1/2	X	X	X
80	3	X	X	X
100	4	X	X	X





**JONCTIONS DOUBLE 1/2 SYMÉTRIQUE AVEC VERROUS**



Référence :  
 005ALU-050  
 005BZR-050  
 005INOX050  
 005POLY050

DN	DN	ALUMINIUM	BRONZE	INOX	POLYPRO- PILÈNE
32	20	x	x		
32	25	x	x		
40	20	x	x	x	
40	25	x	x	x	
40	32	x	x	x	
50	25	x	x	x	
50	32	x	x	x	
50	40	x	x	x	
65	40	x	x	x	
65	50	x	x	x	
80	40	x	x	x	
80	50	x	x	x	x
80	65	x	x	x	
100	40	x		x	
100	50	x		x	
100	65	x	x	x	
100	80	x	x	x	
150	100	x			

**BOUCHONS 1/2 SYMÉTRIQUE AVEC VERROU ET CHÂINETTE**



Référence :  
 005ALU-060  
 005BZR-060  
 005INOX060

DN	ALU	BRONZE	INOX
15		X	X
20	X	X	X
25	X	X	X
32	X	X	X
40	X	X	X
50	X	X	X
65	X	X	X
80	X	X	X
100	X	X	X
150	X		

**JOINTS DE RACCORDS SYMÉTRIQUES**



Référence :  
 Nitrile : 005NBR-777  
 EPDM : 005EPDM777  
 Viton : 005FPM-777  
 Téflon : 005PTFE-777

**CLÉ TRICOISE**



Référence			
005ACIE5835	020	120	ACIER 20/120
005ACIE5835R	020	120	ACIER 20/120 renforcée ép. 10 mm
005ALU-5845	050	100	ALU 50/100

DN	nitrile	epdm	viton	téflon
20	x		x	x
25	x		x	x
32	x		x	x
40	x	x	x	x
50	x	x	x	x
65	x	x	x	x
80	x	x	x	x
100	x	x	x	x
150	x			

Conditionnement : 10 pièces



## RACCORDS À CAMES

Largement utilisé dans divers types d'industries, ce raccord rapide présente de nombreux avantages.

Composé de deux parties, mâles et femelles, s'emboîtant l'une dans l'autre il ne nécessite aucun outil pour le verrouillage ou le déverrouillage du système.

Tous les filetages sont en pas gaz. Il est possible d'obtenir des filetages NPT ou autres sur demande.

Certaines pièces sont susceptibles de présenter un aspect différent selon l'arrivage. Les coupleurs ne sont pas équipés systématiquement d'épingles de sûreté.



**Veillez préciser votre choix sur votre commande.**

**Certificat matière 3.1b sur demande. Conforme MILC 27487.**



**Adaptateur type A**

Référence :  
**005ALU-370**  
**005INOX370**  
**005LAIT370**  
**005POLY370**

### Adaptateur type A à douille fileté femelle BSP

DN	Pouces	Références polypropylène	Références Laiton	Références inox	Références Aluminium
15	1/2	x	X	X	X
20	3/4	x	X	X	X
25	1	x	X	X	X
32	1 1/4	x	X	X	X
40	1 1/2	x	X	X	X
50	2	x	X	X	X
65	2 1/2	x	X	X	X
80	3	x	X	X	X
100	4	x	X	X	X
125	5		X	X	X
150	6		X	X	X



**Coupleur type B**

Référence :  
**005ALU-330**  
**005INOX330**  
**005LAIT330**  
**005POLY330**

### Coupleur type B à douille fileté mâle BSP

DN	Pouces	Références polypropylène	Références Laiton	Références inox	Références Aluminium
15	1/2	x	X	X	X
20	3/4	x			
25	1	x	X	X	X
32	1 1/4	x	X	X	X
40	1 1/2	x	X	X	X
50	2	x	X	X	X
65	2 1/2	x	X	X	X
80	3	x	X	X	X
100	4	x	X	X	X
125	5		X	X	X
150	6		X	X	X



## RACCORDS À CAMES



Coupleur type C

Référence :  
005ALU-350  
005INOX350  
005LAIT350  
005POLY350

### Coupleur type C à douille annelée pour montage avec collier feuillard

DN	Pouces	Références polypropylène	Références Laiton	Références inox	Références Aluminium
15	1/2	x	X	X	X
20	3/4	x			
25	1	x	X	X	X
32	1 1/4	x	X	X	X
40	1 1/2	x	X	X	X
50	2	x	X	X	X
65	2 1/2	x	X	X	X
80	3	x	X	X	X
100	4	x	X	X	X
125	5		X	X	X
150	6		X	X	X



Adaptateur type E

Référence :  
005ALU-380  
005INOX380  
005LAIT380  
005POLY380

### Adaptateur type E à douille annelée pour montage avec collier feuillard

DN	Pouces	Références polypropylène	Références Laiton	Références inox	Références Aluminium
15	1/2	x	X	X	X
20	3/4	x			
25	1	x	X	X	X
32	1 1/4	x	X	X	X
40	1 1/2	x	X	X	X
50	2	x	X	X	X
65	2 1/2	x	X	X	X
80	3	x	X	X	X
100	4	x	X	X	X
125	5		X	X	X
150	6		X	X	X



Adaptateur type F

Référence :  
005ALU-360  
005INOX360  
005LAIT360  
005POLY360

### Adaptateur type F à douille fileté mâle BSP

DN	Pouces	Références polypropylène	Références Laiton	Références inox	Références Aluminium
15	1/2	x	X	X	X
20	3/4	x			
25	1	x	X	X	X
32	1 1/4	x	X	X	X
40	1 1/2	x	X	X	X
50	2	x	X	X	X
65	2 1/2	x	X	X	X
80	3	x	X	X	X
100	4	x	X	X	X
125	5		X	X	X
150	6		X	X	X





**RACCORDS À CAMES**



**Coupleur type D**

Référence :  
**005ALU-340**  
**005INOX340**  
**005LAIT340**  
**005POLY340**

**Coupleur type D à douille fileté femelle BSP**

DN	Pouces	Références polypropylène	Références Laiton	Références inox	Références Aluminium
15	1/2	x	X	X	X
20	3/4	x			
25	1	x	X	X	X
32	1 1/4	x	X	X	X
40	1 1/2	x	X	X	X
50	2	x	X	X	X
65	2 1/2	x	X	X	X
80	3	x	X	X	X
100	4	x	X	X	X
125	5		X	X	X
150	6		X	X	X



**Bouchon Coupleur type DC**

Référence :  
**005ALU-400**  
**005INOX400**  
**005LAIT400**  
**005POLY400**

DN	Pouces	Références polypropylène	Références Laiton	Références inox	Références Aluminium
15	1/2		X	X	X
20	3/4	x	X	X	X
25	1	x	X	X	X
32	1 1/4	x	X	X	X
40	1 1/2	x	X	X	X
50	2	x	X	X	X
65	2 1/2		X	X	X
80	3	x	X	X	X
100	4	x	X	X	X
125	5		X	X	X
150	6		X	X	X



**Bouchon Adaptateur type DP**

Référence :  
**005ALU-390**  
**005INOX390**  
**005LAIT390**  
**005POLY390**

DN	Pouces	Références polypropylène	Références Laiton	Références inox	Références Aluminium
15	1/2	x	X	X	X
20	3/4	x	X	X	X
25	1	x	X	X	X
32	1 1/4		X	X	X
40	1 1/2	x	X	X	X
50	2	x	X	X	X
65	2 1/2		X	X	X
80	3	x	X	X	X
100	4	x	X	X	X
125	5		X	X	X
150	6		X	X	X



## JOINTS RACCORDS À CAMES



Référence :  
 005NBR-111  
 005EPDM111  
 005FPM-111  
 005PTFE111

Conditionnement : 10 pièces

DN	Pouces
15	1/2
20	3/4
25	1
32	1 1/4
40	1 1/2
50	2
65	2 1/2
80	3
100	4
125	5
150	6

### JOINTS STANDARD :

**NBR (BUNA) :** Monté en série sur tous les coupleurs.  
 Convient pour les produits pétroliers et tous les produits courants.

**VITON :** Recommandé pour les solvants aromatiques, les hydrocarbures, la vapeur...

**NE PAS UTILISER AVEC LES CÉTONES ET LES ESTERS.**

**BUTYL :** Recommandé pour les alcools.

**EPDM :** Recommandé pour la plupart des produits photographiques et solutions chimiques, Il est sélectionné pour les applications qui demandent des températures supérieures à celles couvertes par le NBR comme l'eau chaude où la vapeur.

**NE PAS UTILISER AVEC DES FLUIDES À BASE DE PÉTROLE OU FORTEMENT CONTAMINÉS.**

MATERIAUX	T° DE JOINT MINIMUM	T° DE JOINT MAXIMUM
BUNA	-40° C	+93° C
EPDM	-54° C	+149° C
VITON	-29° C	+204° C
PTFE / BUNA	-40° C	+107° C
DYNAFLON	-40° C	+230° C



**Possibilité HYPALON**  
**Qualité alimentaire**



### COMPLÉMENT DE GAMME :



**RACCORDS DE TRANSFORMATION FIXE STORZ ET SYMÉTRIQUES**



**RACCORDS STORZ CANNELÉS**

**TRANSFORMATION EXPRESS EN LAITON ET SYMÉTRIQUES GUILLEMIN**



Dimension
Express 19 / SYM 40
Express 19 / SYM 50
Express 19 / SYM 65
Express 19 / SYM 80
Express 19 / DSP 40

Référence : 005ALU 051



**RACCORD D'IRRIGATION TYPE «BAUER»**



1  
Complet Référence : 005ZINC050



2  
Mâle Référence : 005ZINC020



3  
Femelle Référence : 005ZINC030



4  
Joint Référence : 005ZINC040



5  
Collier Référence : 005ZINC060

Dimension	Description	Repère
2"	raccord complet	1
	male	2
	femelle	3
	joint	4
	colliers	5
3"	raccord complet	1
	male	2
	femelle	3
	joint	4
	colliers	5
3"1/2	raccord complet	1
	male	2
	femelle	3
	joint	4
	colliers	5
4"	raccord complet	1
	male	2
	femelle	3
	joint	4
	colliers	5
6"	raccord complet	1
	male	2
	femelle	3
	joint	4
	colliers	5
8"	raccord complet	1
	male	2
	femelle	3
	joint	4
	colliers	5
10"	raccord complet	1
	male	2
	femelle	3
	joint	4
	colliers	5
12"	raccord complet	1
	male	2
	femelle	3
	joint	4
	colliers	5







## DOUILLE CANNELÉE BSP – MÂLE CONIQUE

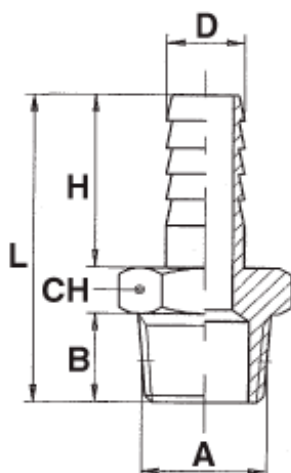


Référence : 004NICK304

Produit présenté gamme Nickel.

Existe en gamme Inox.

Référence : 004INOX304



A	D	B	H	L
M5	4,5	4	15	23
1/8	6	7,5	19,5	32
1/8	7	7,5	19,5	32
1/8	8	7,5	19,5	32
1/8	9	7,5	19,5	32
1/8	9	8	25	38
1/8	10	7,5	19,5	32
1/4	7	11	19,5	35,5
1/4	8	11	19,5	35,5
1/4	9	11	19,5	35,5
1/4	9	11	26	41,5
1/4	10	11	19,5	35,5
1/4	11,5	11	26	42
1/4	12	11	19,5	35,5
1/4	13,5	11	28	43,5
3/8	9	11,5	19,5	36
3/8	9	11,5	25	41,5
3/8	10	11,5	19,5	36
3/8	11,5	11,5	26	42,5
3/8	12	11,5	19,5	36
3/8	13,5	11,5	28	44,5
3/8	14	11,5	19,5	36
3/8	17	11,5	19,5	36
3/8	20	11,5	19,5	36
1/2	9	14	19,5	39
1/2	10	14	19,5	39
1/2	11,5	14	26	45,5
1/2	12	14	19,5	39
1/2	13,5	14	28	47,5
1/2	14	14	19,5	39
1/2	17	14	19,5	39
1/2	18	14	32	51,5
1/2	20	14	19,5	39
1/2	21	14	34	53,5
3/4	16	16,5	19,5	43,5
3/4	18	16	32	54
3/4	20	12	24	44
3/4	21	16	34	56
3/4	25	12	27	44
3/4	27	16	38	60
1	21	18	34	59
1	25	16	30	53,5
1	27	18	38	63



## RACCORDS POUR ARROSAGE

### RACCORD LAITON 3 PIÈCES



Référence : 005LAIT100

Diamètre nominal (en pouce)	Taraudage	Diam tuyau (mm)	Diam sur crans (mm)
1/2"	15x21	12	14
1/2"	15x21	15	17
3/4"	20x27	15	17
3/4"	20x27	19	21
1"	26x34	20	21
1"	26x34	25	27
1" 1/4	32x42	25	27
1" 1/4	33x42	30	32

### RACCORD À COLLERETTE MÂLE À DOUILLE ANNELÉE

Référence : 005ACIE099

ACIER BICHROMATE  
PS : 25 BARS



Diam nominal	Filetage	Diam tuyau (mm)	Diam collerette (mm)	Long raccord (mm)
1/8	5x10	7	13	50
1/4	8x13	8	13	50
1/4	8x13	10	15	51
1/4	8x13	13	17	57
3/8	12x17	8	13	53
3/8	12x17	10	16	52
3/8	12x17	13	17	58
1/2	15x21	10	15	57
1/2	15x21	13	21	62
1/2	15x21	16	23	69
1/2	15x21	19	26	74
3/4	20x27	16	24	71
3/4	20x27	19	26	77
3/4	20x27	25	32	82
1	26x34	25	34	105
1	26x34	30	35	105
2	50x60	50	65	136



## EMBOUIT TYPE ARROSAGE

### RACCORD FEMELLE CANNELÉ ÉCROU TOURNANT



Référence : 005LAIT102

### RACCORD MÂLE CANNELÉ



Référence : 005LAIT101

LAITON - PS : 7 BARS

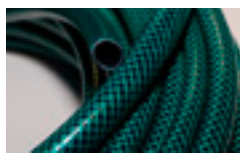
Diamètre nominal (en pouce)	Filetage	Diam tuyau (mm)	Diam sur crans (mm)
1/8	5x10	6	7,5
1/4	8x13	6	7,5
1/4	8x13	9	10,5
1/4	8x13	13	13,5
3/8	12x17	6	7,5
3/8	12x17	9	10,5
3/8	12x17	13	13,5
1/2	15x21	9	10,5
1/2	15x21	13	13,5
1/2	15x21	16	18
3/4	20x27	20	21
1	26x34	25	27
1 1/4	33x42	30	32
1 1/4	33x42	33	35
1 1/2	40x49	40	44
2	50x60	50	54

**TUYAU ARROSAGE VOIR PAGE 6**



### TUYAU PVC JAUNE

Référence : 002PVC-050



### TUYAU PVC VERT

Référence : 002PVC-052



**RACCORDS EXPRESS SPÉCIAL CHANTIER**

**RACCORD EXPRESS LAITON  
CANNELE AVEC JOINT**



Référence : 005LAIT777

Diamètre
7
10
13
16
19
25
40

**RACCORD EXPRESS LAITON  
MÂLE AVEC JOINT**



Référence : 005LAIT888

Filetage
1/4
3/8
1/2
3/4
1
1 1/4

**RACCORD EXPRESS LAITON  
FEMELLE AVEC JOINT**



Référence : 005LAIT220

Taraudage
1/4
3/8
1/2
3/4
1
1 1/4

**BOUCHON RACCORD EXPRESS  
AVEC JOINT**



Référence : 005LAIT887

**COLLIERS À GRIFFES**



Référence : 040ZINC050

Diamètre
15
17
20
23
26
29
32
36
38

**JOINTS EXPRESS**



Référence : 005NEOP100

Référence : 005NBR-100

## FÛT DE LANCE RACCORDEMENT DEMI-SYMÉTRIQUE



DN	Ø jet	Filetage	Poids (en kg)
GUI 20	7	M24X200	0,31
GUI 40	12	M36X200	0,76
GUI 65	18	M52X300	3,59

Référence : 005LAIT050

## FÛT DE LANCE RACCORDEMENT GROS FILET



DN	Ø jet	Poids (en kg)
GFRF20	7	0,41
FEM. 3/4	7	0,35

Référence : 005LAIT049

## DIFFUSEUR DE LANCE



DN	Filetage	Poids (en kg)
20	M24X200	0,54
40	M36X200	1,1

Référence : 005LAIT052



Référence : 005BZR501

## RACCORDS MÂLE À GROS FILET



Référence : 005LAIT051

DN	Dimensions
20	Ø sur douille DA 19
20	Ø sur douille DA 25

## LANCE INOX SEUL

Référence : 005INOX053







## VANNE À SPHÈRE



Référence :  
 mâle/mâle 005LAIT030  
 femelle/femelle 005LAIT010  
 mâle/femelle 005LAIT020

Réseaux d'adduction et de distribution d'eau  
 Température maxi admissible 120°C  
 Pression maxi admissible : voir tableau dimensions

Passage intégral  
 Bille pleine  
 Etanchéité de l'axe par presse étoupe  
 Axe injectable  
 Poignée acier plate ou manette papillon

**UTILISATION :** Réseaux d'adduction et de distribution d'eau  
 Température maxi admissible 120°C  
 Pression maxi admissible : voir tableau dimensions

**CONSTRUCTION :**  
 corps & sphère : laiton brossé  
 siège & joint : PTFE  
 axe : laiton

DN	pression service (bars)	fem / fem	mâle / mâle	mâle / fem
1/4	40	X	X	X
3/8	40	X	X	X
1/2	40	X	X	X
1	40	X	X	X
3/4	40	X	X	X
1 1/4	30	X	X	X
1 1/2	30	X	X	X
2	20	X	X	X
2 1/2	10	X		
3	10	X		
4	10	X		



## RACCORDS DOUBLE BAGUE INOX



Référence : 004INOX999

Utilisable pour les applications nécessitant de la température, passage de produits agressifs type solvants.

Montage sur Tubes semi-rigides tels que Tube PFA/ PTFE / PVDF ou FEP.

### RACCORD EN 3 PARTIES :

Raccord, Olive et Bague permettant un serrage manuel et efficace sur le tube.

**MATIÈRE :** Inox 316 (autres matières sur demande).

### MODÈLES :

Droit, Té, Y, Croix, Union fileté Mâle, Coude égal ou coude fileté mâle,...

Adaptable sur des tubes ayant des diamètres en Pouces ou en Pas Européen.

**TEMPÉRATURE :** -196°C / +649°C

Résistance à la Basse et Forte Pression

Pas Métrique (Européen)	Pas Pouces
Du diamètre de tube 3 mm au diamètre 38 mm	Du diamètre de tube 1/16" (1,58 mm) au diamètre 2" (50,8mm)



### CERTIFICAT MATIÈRE SUR DEMANDE





## COLLIERS ZINC

### COLLIERS OREILLE ZINC



Référence : 040ZINC007

Le collier à oreilles est un système de serrage économique pour serrer de manière permanente les tubes de petites et moyennes dimensions.

Le montage s'effectue à l'aide d'une pince de serrage.

#### Diamètres de serrage

- 5-7
- 7-9
- 9-11
- 11-13
- 13-15
- 15-18
- 17-20
- 20-23
- 22-25
- 25-28
- 28-31
- 31-34
- 34-37
- 37-40
- 40-43
- 43-46



**VENDU À LA BOITE DE 100 COLLIERS**



## PINCE DE SERRAGE COLLIER OREILLES



## BOUCLES ET FEUILLARD

Référence :  
Boucles 040INOX061

Feuillard 040INOX060



Feuillard Largueur (en mm)	Boucle Feuillard (en mm)
9,5	9,5
12,7	12,7
16	16

## COLLIERS ZINC TOURILLON



Bande 20 mm à 30 mm  
suivant diamètre  
Référence : 040ZINC020

Le collier à tourillon est fabriqué selon la norme DIN 3017.

Les caractéristiques principales comme une bande à bords relevés (évite de couper le tuyau) d'un pont et de joncs pleins, de trois points de soudure font que ce collier sait combiner une conception résistante avec une sécurité augmentée.

### Gamme INOX :

Bande 20 mm à 30 mm  
suivant diamètre  
Référence : 040INOX020

Bandes de 20 mm  
serrage 10Nm

Bandes de 30 mm  
serrage 25Nm

#### Diamètres de serrage

- 23/25
- 26/28
- 29/31
- 32/35
- 36/39
- 40/43
- 44/47
- 48/51
- 52/55
- 56/59
- 60/63
- 64/67
- 68/73
- 74/79
- 80/85
- 86/91
- 92/97
- 98/103
- 104/112
- 113/121
- 122/130
- 131/139
- 140/148
- 149/161
- 162/174
- 175/187
- 188/200
- 201/213
- 214/226
- 227/239
- 240/252
- 248/260



**COMPLÉMENT DE GAMME :**



## PINCE À FEUILLARD

Référence : 040ACIER062

**COLLIERS PONTAGE EN U ACIER**

Référence : 040ZINC501

Collier de serrage spécial pour la fixation des gaines flexibles spiralées ondulées à l'extérieur

**CARACTÉRISTIQUES :**

Assemblage pratiquement étanche et résistant à la traction grâce à une géométrie spéciale du pont

Léger et facile à monter  
Réutilisable (à vis)  
Très robuste

Diamètres (en mm)	Diamètres (en mm)
50	150
55	160
60	170
70	180
76	200
80	250
90	300
100	315
110	350
120	400
125	450
130	500
140	

**COLLIER SIMPLE ET DOUBLE FILS**

Référence : 040ZINC009

Référence : 040INOX009

Diamètres (en mm)	Diamètre tuyau (en mm)	Diamètres (en mm)	Diamètre tuyau (en mm)	Diamètres (en mm)	Diamètre tuyau (en mm)
19-22	20	75-80	76	138-145	140
25-28	25	80-85	80	140-150	140
29-32	30	89-95	90	146-156	152
35-38	35	98-105	100	150-160	152
40-44	40	100-110	102	160-170	160
44-48	45	105-115	105	180-190	180
51-56	51	110-120	110	195-205	203
55-60	55	118-125	120	200-210	203
60-65	60	120-130	120		
60-70	65	128-135	127		
75-70	70	130-140	130		

**COLLIER POLYVALENT ACIER**Collier polyvalent acier  
Référence : 040ZINC999

Diamètres (en mm)
40-60
60-80
50-110
50-130
50-175
50-215
50-325
50-370
50-425
50-525
50-625



## COLLIERS CRÉMAILLÈRE

Bande pleine - Largeur 9 mm

Référence : 040ZINC010

Référence : 040INOX010

Bande pleine - Largeur 12 mm

Référence : 040ZINC011

Référence : 040INOX011



Ce collier permet  
des utilisations  
dans le domaine de  
l'industrie, poids  
lourds etc.

**VENDU A L'UNITÉ**

PLAGE SERRAGE	040ZINC010S	040ZINC010N	040ZINC011S	040ZINC011N	040INOX010S	04INOX011S
8-12		X				
10-16	X	X			X	
12-20	X	X			X	
14-22		X		X		
16-25	X				X	X
16-27	X	X	X	X	X	X
18-28				X		
20-32	X	X	X	X	X	X
24-36		X		X		
25-40	X	X	X	X		X
25-45		X		X		
30-45			X		X	X
32-50		X	X	X	X	X
32-52		X		X		
40-60	X	X	X	X	X	X
47-67		X		X		
50-70		X	X	X	X	X
58-75			X		X	X
60-80	X	X	X	X	X	X
62-82		X		X		
70-90	X	X	X	X	X	X
77-97		X		X		
80-100	X		X	X	X	X
90-110	X		X	X	X	X
92-112		X		X		
100-120	X		X	X	X	X
107-127		X		X		
110-130	X		X	X	X	X
122-142				X		
130-150			X			X
137-157				X		
140-160			X			X
152-172				X		
160-180			X			X
167-187				X		
170-190			X			X
182-202				X		
190-210			X			X
197-217				X		
210-230			X			X
212-232				X		
220-240			X			X
227-247				X		
240-260			X			X
242-262				X		
250 à 370			X			X
370-400			X			

**NOUS CONSULTER**





## COMPENSATEUR INDUSTRIE CAOUTCHOUC À BRIDES MÉTALLIQUES



compensateurs standards industriels avec brides en acier

- DN 25 jusqu'au DN 300 long 130mm
- avec brides ASA en acier
- anneau de renfort pour tenue au vide (sur demande)

Type	Intérieur	Extérieur	Pression service max. à 20° C	Température de service max.
Rouge	EPDM	EPDM	16	110°C
Jaune	NITRILE	NITRILE	16	90°C
Vert	HYPALON	HYPALON	16	90°C

Référence :  
014EPDM100  
014NBR-100  
014HYPA100



## COMPENSATEUR INOX À SOUDER



Référence : 014 INOX 999



### ACCESSOIRES COMPENSATEUR :



### HOUSSE DE COMPENSATEUR



Elles permettent ainsi, par une simple vérification des housses mises en place, d'en vérifier leur étanchéité.



## DÉCOUPE DE JOINTS PLATS POUR BRIDES DÉSIGNES PN

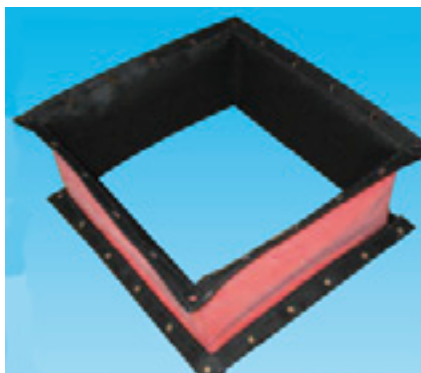
DN	diam. intérieur du joint	diam. extérieur du joint	pn6	pn10	pn16	pn25	pn40	pn63
10	18	36	39	46	46	46	46	56
15	22	40	44	51	51	51	51	61
20	27	50	54	61	61	61	61	72
25	34	60	64	71	71	71	71	82
32	43	70	76	82	82	82	82	88
40	49	80	86	92	92	92	92	103
50	61	92	96	107	107	107	107	113
65	77	110	116	127	127	127	127	138
80	89	126	132	142	142	142	142	148
100	115	151	152	162	162	168	168	174
125	141	178	182	192	192	194	194	210
150	169	206	207	218	218	224	224	247
200	220	260	262	273	273	284	290	309
250	273	314	317	328	329	340	352	364
300	324	365	373	378	384	400	417	424
350	356	412	423	438	444	457	474	486
400	407	469	473	489	495	514	546	543
450	458	528	528	539	555	564	571	
500	508	578	578	594	617	624	628	
600	610	679	679	695	734	731	747	



**MATIÈRE, NOUS CONSULTER EN FONCTION DE VOS APPLICATIONS**



## COMPENSATEURS MANCHETTES TISSUS OU CAOUTCHOUC



Transfert industriel, marine, nucléaire, fours, industrie chimique, pétrolière, électronique, pharmaceutique, médical.

### L'environnement :

Intérieur, extérieur, élément proche influant, projections. Nécessité de répondre à certaines normes.

### La nature des fluides véhiculés :

Liquide, solide, poudre, particules abrasives, les vapeurs d'eau, l'acide, les bases, les solvants, les hydrocarbures.

### RÉALISABLE DANS LES MATIÈRES SUIVANTES :

Tissu Polyester, Polyamide, Kevlar, Silice, ou verre enduit PVC, Néoprène, EPDM, Hypalon, Viton, Silicone, TPE.

Différents grammages avec des classements : au feu (M1, M2), à la fumée (F1, F0), alimentaire (EU, FDA), antistatique ATEX.

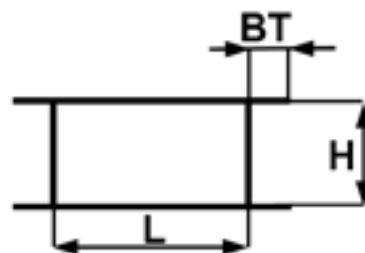
### LES DONNÉES PHYSIQUES :

Pression, dépression, vitesse d'air, température, désaxage, vibrations, débattement.

### TEMPÉRATURE :

-60°C à +600°C suivant matières

Symboles	Faisabilité
BT = bords tombés en mm	de 15 à 200
H = hauteur en mm	à partir de 15
L = Largeur en mm	à partir de 15



Transfert industriel, marine, nucléaire, fours, industrie chimique, pétrolière, électronique, pharmaceutique, médical.

### L'environnement :

Intérieur, extérieur, élément proche influant, projections. Nécessité de répondre à certaines normes.

### La nature des fluides véhiculés :

liquide, solide, poudre, particules abrasives, les vapeurs d'eau, l'acide, les bases, les solvants, les hydrocarbures.

### RÉALISABLE DANS LES MATIÈRES SUIVANTES :

Tissu Polyester, Polyamide, Kevlar, Silice, ou verre enduit PVC, Néoprène, EPDM, Hypalon, Viton, Silicone, TPE.

Différents grammages avec des classements : au feu (M1, M2), à la fumée (F1, F0), alimentaire (EU, FDA), antistatique ATEX.

### LES DONNÉES PHYSIQUES :

Pression, dépression, vitesse d'air, température, désaxage, vibrations, débattement.

### TEMPÉRATURE :

-60°C à +600°C

Symboles	Faisabilité
Ø = diamètre en mm	de 120 à 3000
BT = bords tombés en mm	de 15 à 200
H = hauteur en mm	à partir de 15
L = Largeur en mm	à partir de 15





## MANCHETTES NITRILE BLANC



Référence : 029-NBR-010

Application dans les Industries Alimentaires, chimiques et pharmaceutiques pour le transfert de produits sous forme solide, pâteuse ou de poudre.

Système Montage entre deux parties rigides permettant d'assurer une liaison souple, un amortissement des vibrations sur les machines dans les zones de production.

**MATIÈRE CAOUTCHOUC :** Nitrile Blanc

**TEMPÉRATURE :** -20°C / + 100°C

Existe en Renfort 1 Plis

**QUALITÉ :** Alimentaire (Certificats)

**FORME :** Cylindrique / Conique / Rectangulaire  
Diamètre et Longueur/Hauteur au choix, à façon.

**ÉPAISSEUR :** de 1 à 10 mm suivant modèle



**CERTIFICAT MATIÈRE (N° DE LOT),  
CERTIFICAT D'ALIMENTARITÉ**

**Réalisable sous réserve des dimensions et longueurs demandées**



## MANCHETTES SILICONE



Référence : 029SILI010

A la différence des manchettes caoutchouc, ces manchettes sont utilisables pour les applications à forte température, certains passage de produits agressifs,...

**MATIÈRE :** Silicone Translucide

**TEMPÉRATURE :** -70°C / + 200°C

**QUALITÉ :** Alimentaire (Certificats)

**FORME :** Cylindrique / Conique / Rectangulaire  
Diamètre et Longueur/Hauteur au choix, à façon.

**ÉPAISSEUR :** de 1 à 10 mm suivant modèle

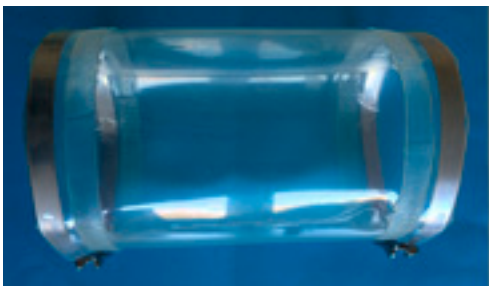


**CERTIFICAT MATIÈRE (N° DE LOT),  
CERTIFICAT D'ALIMENTARITÉ  
ET USP CLASS VI**

**Réalisable sous réserve des Dimensions et Longueurs demandées**



## MANCHETTES POUR L'INDUSTRIE ALIMENTAIRE À MONTAGE RAPIDE

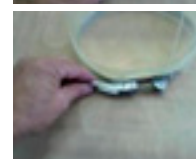


Manchette alimentaire polyuréthane antistatique dans la masse d'épaisseur 1 mm

**DIAMÈTRES DISPONIBLES :** De 150 à 700 mm

**HAUTEURS POSSIBLES :** De 200 à 700 mm

Résistance à la pression jusqu' à 200 mm de colonne d'eau  
Température d'utilisation de -30°C à +120°C



Référence : 029PU-999

**DOMAINES D'APPLICATIONS :**

Poudres de laits, Granulés, Farines, Acides aminés, Sucres, Transferts pneumatiques, Mélangeurs, Malaxeurs, Tamiseurs, etc

**Possibilité de manchette droite sans collier intégré  
Possibilité de manchette en caoutchouc alimentaire**

**COLLIERS INOX À GRENOUILLÈRE INTÉGRÉS À LA MANCHETTE,  
SIMPLE D'UTILISATION ET RAPIDE À MONTER**

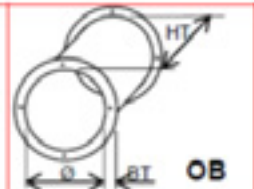
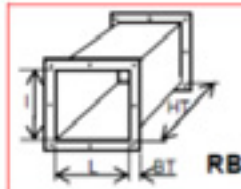


**FICHE DÉTERMINATION**

**Cylindrique - Carré - Conique - Rectangulaire - Tronconique**

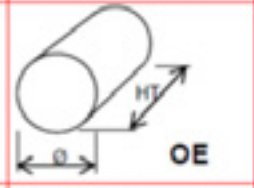
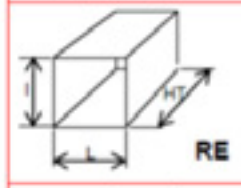
**Formes possibles**

**CARRÉ AVEC  
2 BORDS TOMBÉS**



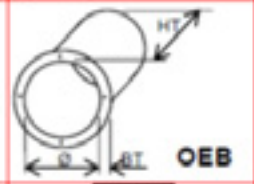
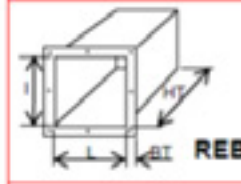
**CYLINDRIQUE AVEC  
2 BORDS TOMBÉS**

**CARRÉ**

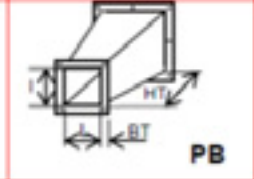
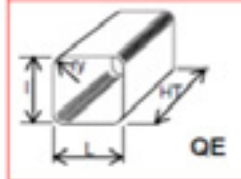


**CYLINDRIQUE**

**CARRÉ AVEC  
1 BORDS TOMBÉS**



**CYLINDRIQUE AVEC  
1 BORDS TOMBÉS**



**TRONCONIQUE**



**COLLIERS GRENOUILLÈRES À SERRAGE RAPIDE EN INOX**



Référence : 040INOX065



**PEUVENT ÊTRE VENDUS SÉPARÉMENT  
OU INTÉGRÉS À LA MANCHETTE  
DISPONIBLES SOUS 10 TAILLES  
DU DIAMÈTRE 150 MM À 1000 MM**







## LES MANCHETTES ET LES SOUFFLETS



### COMPENSATEURS MANCHETTES EN CHLORURE DE POLYVINYL (PVC)

Référence : 029SOUF999

TEMPÉRATURE :  
-40°C à +60°C

**AUTRES MATIÈRES NOUS CONSULTER**



Référence : 029SOUF998



### POSSIBILITÉ CONFECTION MANCHETTE FILTRANTE TISSU TEXTILE



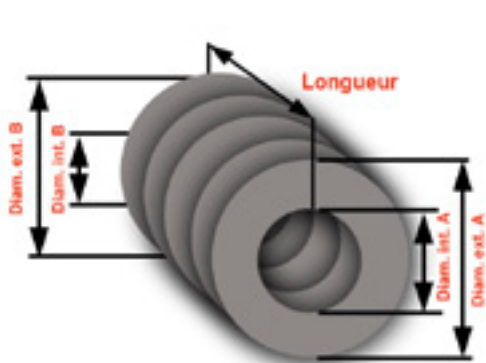
### MANCHETTE FILTRANTE TISSU TEXTILE

Référence : 029TISS999

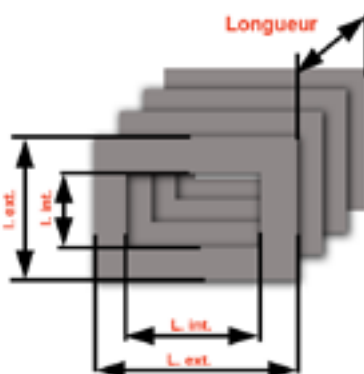


### FICHE DÉTERMINATION À NOUS DEMANDER

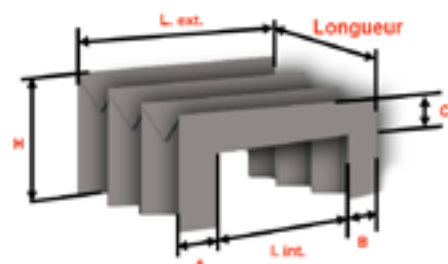
**Circulaire - Rectangulaire - en U**



**CIRCULAIRE**



**RECTANGULAIRE**



**EN U**



## BOBINE PTFE EXPANSÉ 1 FACE ADHÉSIVE



Référence : 019PTFE777

Fabriqué à partir de ptfé 100% vierge, il est transformé par un nouveau procédé dans une structure moléculaire, allongée et fibreuse, le résultat est une combinaison hors pair de propriétés mécaniques.

Stabilité chimique contre tous les acides corrosifs, lessives, solvants, gaz et métaux en fusions.

Résistant à l'oxygène jusqu'à 100kp/cm2

### RÉSISTANCE THERMIQUE :

Le PTFE est non inflammable, il peut être utilisé à des températures qui oscillent entre - 200°C et +250°C, ce qui démontre que ce matériau a un pouvoir de résistance très remarquable à l'égard des températures.

A +250°C on enregistre aucune décomposition importante, le matériau conserve donc encore une bonne partie de ses propres caractéristiques, tandis que l'on enregistre des décompositions appréciables à des températures supérieures à 400°C.

Largueur (mm)	Epaisseur (mm)	Long (m)
3	1,5	30
5	2	20
7	2,5	15
10	3	10
12	4	10
14	5	5
17	6	5
20	7	5



## ROULEAU RUBAN PTFE

Référence : 019PTFE207



	larg (mm)	long (mm)
019 PTFE 207	12,7	4750
019 PTFE 208	12,7	13700
019 PTFE 209	12,7	32900
019 PTFE 218	25,4	13700



## CORDON FIBRE VERRE



Référence : 016VERR010

La corde en verre retorse est fabriquée entièrement de filés de verre .

Ceux-ci entrent en fusion à des températures très élevées. La corde combine les caractéristiques de la tresse en verre, tout en maintenant inaltérée la souplesse de la corde.

Diamètre (mm)	Rouleaux (kg)	Rouleaux (m)
3	5	200
4	5	150
5	6	100
6	6	100
8	7	50
10	7	50
12	10	50
15	20	50
18	20	25
20	25	25
25	25	25
30	25	25
40	30	25
50	30	25

### Caractéristiques techniques

Couleur	Blanc
Diamètre filant	9µ
Temp° max exercice	550°C
Résistance à la traction fil vierge	3400Mpa
Origine	Fibre minérale synthétique
Densité	2.54gr/cm3
Conduction thermique feutre panneaux	0.03W/M²K
Comportement au feu	Incombustible
Rigidité diélectrique	60-100 Kv/mm
Isolation acoustique	Bonne
Isolation électrique	Bonne
poids spécifique	0.6 - 1.2 gr/cm2
Conductibilité thermique	Basse
Flexibilité	Excellente
Résistance mécanique	Excellente

### APPLICATIONS :

Jointes pour fours; joints d'étanchéité pour poêles et fours; joints pour portes de fours à coke; isolation thermique de fils électriques.



## TRESSE CARRÉE FIBRE VERRE



Référence : 016VERR020

### CARACTÉRISTIQUES TECHNIQUES :

Excellente flexibilité, résistance mécanique, excellent produit de remplacement de l'amiante.

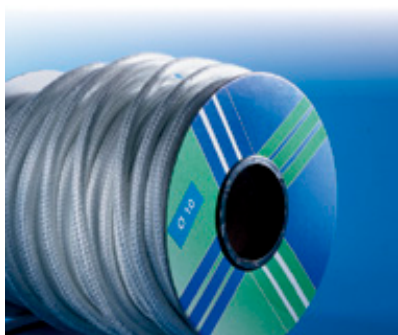


**TEMPÉRATURE : 550°C**

Section (mm)	Long (m)
4x4	100
5x5	100
6x6	100
8x8	100
10x10	50
12x12	50
14x14	50
15x15	50
16x16	50
18x18	30
20x20	30
22x22	30
25x25	30
28x28	30
30x30	20
35x35	20
40x40	15
50x50	10
60x60	10



## TRESSE RONDE FIBRE VERRE



Référence : 016VERR021

### CARACTÉRISTIQUES TECHNIQUES :

Excellente flexibilité, résistance mécanique, excellent produit de remplacement de l'amiante

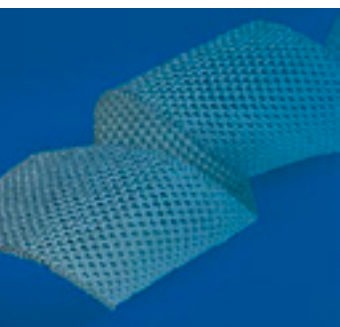


**TEMPÉRATURE : 550°C**

Diamètre (mm)	Long (m)
4	200
5	100
6	100
8	100
10	50
12	50
14	50
15	50
16	50
18	30
20	30
22	30
25	30
28	20
30	20
35	20
40	20
50	10
60	10



## BANDE FIBRE VERRE



Référence :  
**016VERR040**

Épaisseur (mm)	Largeur (mm)	Rouleaux (m)
2	10	50
2	15	50
2	20	50
2	25	50
2	30	50
2	40	50
2	50	50
2	60	50
2	75	50
2	80	50
2	100	50
2	150	25
2	200	25
2	300	25

### APPLICATIONS :

Protections contre la chaleur; couvertures de câbles; isolation de conduites et tuyaux de décharge; isolation électrique.

Référence :  
**016VERR041**

Épaisseur (mm)	Largeur (mm)	Rouleaux (m)
3	10	50
3	15	50
3	20	50
3	25	50
3	30	50
3	40	50
3	50	50
3	60	50
3	75	50
3	80	50
3	100	50
3	150	25
3	200	25
3	300	25

Référence :  
**016VERR042**

Épaisseur (mm)	Largeur (mm)	Rouleaux (m)
5	10	50
5	15	50
5	20	50
5	25	50
5	30	50
5	40	50
5	50	50
5	60	50
5	75	50
5	80	50
5	100	50
5	150	25
5	200	25
5	300	25



**TEMPÉRATURE : 650°C**



## CORDON FIBRE CÉRAMIQUE INCONEL



Référence : **016CERA010**

Joint pour poêles et fours; joints étanches pour tubes; joints de portes de fours à coke; isolation thermique des fils électriques.

### DESCRIPTION :

La corde est fabriquée à 80% en fibres céramiques et à 20% en fibres organiques. Celles-ci brûlent à des températures basses, sans pourtant influencer les caractéristiques

### Caractéristiques techniques

Couleur	Blanc
Diamètre filament	3μ
Temp° max exercice	700°C (verre) 1100°C (inconel)
Résistance aux agents chimiques	Bonne
Conduction thermique de la fibre	Basse
Flexibilité	Excellente
Isolation acoustique	Bonne
Isolation électrique	Bonne
Résistance mécanique	Bonne

Diamètre (mm)	Rouleaux (kg)	Rouleaux (m)
3	1	200
4	1,2	150
5	1,1	100
6	1,4	100
8	2,5	100
10	3,9	100
12	5,7	100
15	4,4	50
18	7,5	50
20	12,5	50
25	8,8	25
30	12	25
40	15,7	20
50	14,7	15





## TRESSE CÉRAMIQUE

**i** TEMPÉRATURE : 1050°C

### TRESSE RONDE FIBRE CÉRAMIQUE INCONEL



Référence :  
016CERA021

Diamètre (mm)	Rouleaux (kg)	Rouleaux (m)
5	1,5	100
6	2	100
8	3,3	100
10	2,35	50
12	3,1	50
15	4,85	50
18	4,65	30
20	5,25	30
22	6,27	30
25	8,1	30
30	3,9	10
35	5,29	10
40	6,91	10
50	10,8	10
60	15,55	10

### TRESSE CARRÉE FIBRE CÉRAMIQUE INCONEL



Référence : 016CERA020

Dimensions section carré (mm)	Rouleaux (kg)	Rouleaux (m)
5	1,9	100
6	2,5	100
8	4,2	100
10	3,1	50
12	3,1	50
15	6,75	50
18	6	30
20	7,2	30
22	8,7	30
25	10,32	30
28	4,2	10
30	4,95	10
35	7	10
40	8,8	10
50	13	10
60	20,5	10



### BANDE FIBRE CÉRAMIQUE INCONEL



Isolation de tuyauterie; isolation de tuyaux de décharge; isolation électrique.

Référence :  
016CERA040

Épaisseur (mm)	Largeur (mm)	Rouleaux (m)
2	10	50
2	15	50
2	20	50
2	25	50
2	30	50
2	40	50
2	50	50
2	60	50
2	75	50
2	80	50
2	100	50
2	150	25
2	200	25
2	300	25

Référence :  
016CERA041

Épaisseur (mm)	Largeur (mm)	Rouleaux (m)
3	10	50
3	15	50
3	20	50
3	25	50
3	30	50
3	40	50
3	50	50
3	60	50
3	75	50
3	80	50
3	100	50
3	150	25
3	200	25
3	300	25

Référence :  
016CERA42

Épaisseur (mm)	Largeur (mm)	Rouleaux (m)
5	10	50
5	15	50
5	20	50
5	25	50
5	30	50
5	40	50
5	50	50
5	60	50
5	75	50
5	80	50
5	100	50
5	150	25
5	200	25
5	300	25



**i** TEMPÉRATURE : 1050°C



## PLAQUE ISOLANTE MINÉRALE



Référence : 016MINE074

Fours industriels et chaudières; aciéries et fonderies; brûleurs à huile et à gaz; fours et séchoirs; génie civil et industrie du verre ; appareillage électrique; fermeture de cheminées et portes résistantes au feu.

Épaisseurs standards : 2, 3, 4, 5, 6, 8, 10, 12 mm (+/- 10 %)

Couleur jaune

Température limite d'utilisation: 1100°C

Densité : 1,1

Coefficient de conductivité thermique à 400°C : 0,12 W/m.K

Perte au feu 800°C : 13 %

Résistance à la traction longitudinale : 40 kg/cm<sup>2</sup>

Résistance à la traction transversale : 30 kg/cm<sup>2</sup>

Retrait à 1000°C (24 heures) : <1 %

Compressibilité selon ASTM F 36 méthode K (70 kg/cm<sup>2</sup>) : 10 %

Reprise élastique : 40 %

### DESCRIPTION :

carton minéral réfractaire sans amiante et sans céramique à base de Wollastonite destiné à la protection, l'isolation et l'étanchéité thermique jusqu'à 1100°C



**FORMAT 1000X1000**



## MANCHON D'ISOLATION CAOUTCHOUC SYNTHÉTIQUE



Référence : 001SYNT100

Caoutchouc synthétique

B1-S3-d0 ( Euroclasse équivalent à l'exigence M1)

TÉMPÉRATURE D'UTILISATION : -40°C à + 105°C

CONDUCTIVITÉ THERMIQUE : 0,040W/mK à 40°C

### GAINE ISOLANTE STANDARD NON FENDUE

Diam. ext (mm)	Diam. ext (mm)
6	67
8	70
10	76
12 -13	80
14 -15 - 16	89
17 -18	102
21 - 22	108
27 - 28	114
34 - 35	125
41 - 42	133
48	139 - 140
54	160
60	

### GAINE ISOLANTE FENDUE AUTO-ADHÉSIVE

Diam. ext (mm)	Diam. ext (mm)
12 -13	67
14 -15 - 16	70
17 -18	76
21 - 22	80
27 - 28	89
34 - 35	102
41 - 42	108
48	114
54	
60	



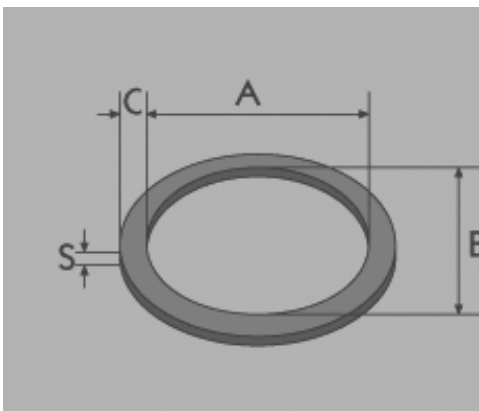


## JOINTS TROUS D'HOMME



Référence : 016GRAP100

Trous d'homme; trous de poing; trous de visite; bagues d'étanchéité rondes et ovales pour chaudières et réservoirs



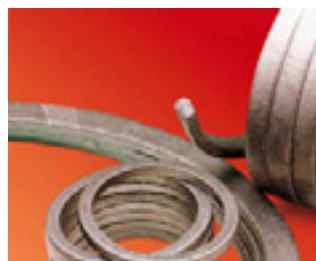
### DESCRIPTION :

Les bagues d'étanchéité ovales sont fabriquées en utilisant un tissu composé (fibres d'aramide et fibres de carbone qui permet d'obtenir une haute résistance à la coupe et à la traction; la résistance mécanique est plus élevée grâce au renforcement en filé d'acier chrome.

Les deux surfaces sont imprégnées au caoutchouc naturel spécial à diverses couches en manière d'obtenir une étanchéité transversale élevée. Les pièces individuelles sont roulées, comprimées et vulcanisées.

Les bagues d'étanchéité graphité sont résistantes à l'eau, à la vapeur et aux solutions aqueuses avec PH de 4 à 10. En ce qui concerne les épreuves de pression à l'eau froide, il a été constaté que, en installant les bagues graphité, les chaudières et les réservoirs n'ont accusé aucune perte et la pression est restée constante.

A	B	C	S
65	50	10	6
80	60	10	6
80	60	12	8
80	70	12	8
90	70	12	8
100	70	17	8
100	80	12	8
110	80	12	8
150	80	12	8
100	70	15	8
100	80	15	8
110	80	15	8
120	80	15	8
140	90	15	8
150	110	15	8
140	90	20	10
140	100	20	10
140	100	20	10
210	150	20	10
220	150	20	10
400	300	20	10
160	120	25	10
180	140	25	10
200	150	25	10
330	230	25	10
350	250	25	10
380	250	25	10
390	290	25	10
400	300	25	10
420	320	25	10
330	230	30	10
370	270	30	10
380	280	30	10
390	290	30	10
400	300	30	10
410	310	30	10
380	280	30	10
390	290	30	10
400	300	30	10
400	300	35	10
380	300	40	10
400	300	40	10





## PAPIER À JOINT INDÉCHIRABLE



Vendu en feuille ou rouleau utilisé pour réaliser soi-même des découpes de joints faible épaisseur pour moteurs, carter de boîte de vitesses, brides et tuyauteries

Absorption et transfert liquides , protection, étanchéité insonorisation

LARGEUR MAXI 1800MM



**DÉCOUPE POSSIBLE EN BANDE, EN JOINT AU MODÈLE**

Référence : 003 PAPI 001

### JOINT LIÈGE

Référence : 003 LIEG 001

### JOINT FEUTRE

Référence : 003 FEUT 001

**DÉCOUPE POSSIBLE EN BANDE, EN JOINT AU MODÈLE - LARGEUR MAXI : 1800mm**

**ABSORPTION ET TRANFERT LIQUIDE , PROTECTION, ÉTANCHÉITÉ, INSONORISATION**

## DÉCOUPE DE JOINT SUR PLAN OU AU MODÈLE



### MACHINE DE DÉCOUPE AU COUTEAU

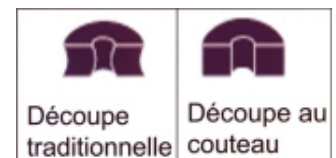
#### LA TECHNIQUE

Le couteau oscillant à grande vitesse de découpe et de perforation dont la simplicité d'emploi fait de ce système la solution idéale pour la découpe en continu de petites et moyennes productions.

#### LES AVANTAGES

Le tracé d'une extrême précision permet une découpe parfaitement nette sans déformation. Le procédé ne nécessite aucun frais d'outillage, uniquement des frais de programmation.

La découpe au couteau permet de garantir un délai de 24 à 48 heures pour la réalisation de vos pièces en petites quantités.



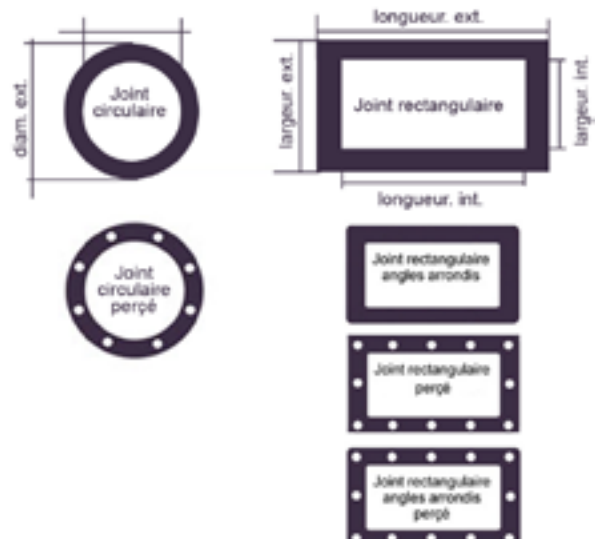
### MACHINE DE DÉCOUPE AU JET D'EAU

**Convient uniquement pour des grandes quantités**

**Nous lisons tous vos formats de fichier**

#### MATIÈRES

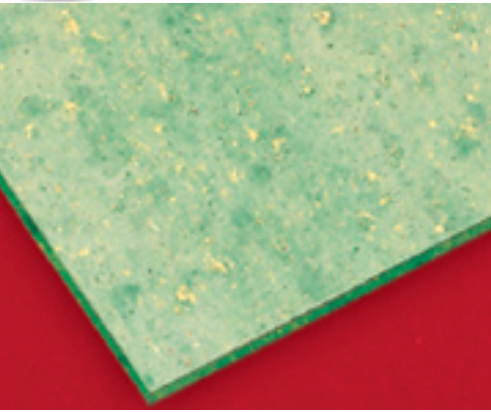
Caoutchouc,  
Fibre,  
Plastique,  
Cuivre,  
PTFE pur  
PTFE chargé (graphite, bronze, verre),  
Fibre d'aramide et liant élastomère,  
Mousse







## FEUILLE JOINT FIBRE - ÉTANCHÉITÉ STATIQUE



1500X1500  
EAU/GAZ/HUILE 180°C

Référence : 003FIBR500

Joint d'eau chaude et froide; carburants; huiles, lubrifiants; gaz; agents chimiques.

### DESCRIPTION :

Feuilles vertes à base de fibres d'aramide, fibres synthétiques, fibres minérales et liant en caoutchouc NBR, sans amiante.



**VENDU EN PLAQUE OU DÉCOUPÉ SELON VOS NORMES BRIDES OU SUIVANT VOS PLANS**

### Caractéristiques techniques

Température maximum d'exercice	180°C	<b>Épaisseur (mm)</b>
Pression maximum d'exercice	70 bars	0,5
Densité	1.80 - 1.81 gr/m <sup>2</sup>	1
Compressibilité	12 - 10%	1,5
Retrait élastique	52 - 54%	2
Huile 3 absorption	20 - 17%	2,5
Résistance à la traction	6 - 7n/mm	3
DIN perméabilité au gaz	0.15 - 0.2 ml/min	4
		5



1500X1500  
HYDROCARBURE 350°C

Référence : 003FIBR506

Gaz; eau chaude et froide; huiles; carburants; lubrifiants; agents chimiques et réfrigérants.

### DESCRIPTION :

Feuilles bleues à base de fibres d'aramide avec liant NR/NBR à regonflement contrôlé, sans amiante.



**VENDU EN PLAQUE OU DÉCOUPÉ SELON VOS NORMES BRIDES OU SUIVANT VOS PLANS**

### Caractéristiques techniques

Température maximum d'exercice	350°C	<b>Épaisseur (mm)</b>
Pression maximum d'exercice	100 bars	0,5
Densité	1.6 gr/m <sup>2</sup>	1
Compressibilité	19%	1,5
Retrait élastique	74%	2
Résistance à la traction	9.8mpa	2,5
DIN perméabilité au gaz	<0.1 ml/min	3
Fuel B regonflement	9%	4
Huile 3 absorption	15%	5
Huile B absorption	14%	
Huile 3 Regonflement	<8.5%	



**Existe aussi en graphite – graphite + inox - unimétal chimie**



## JOINT SPIRALÉ



Le joint spiralé assure une étanchéité statique entre deux brides, sur des installations d'eau surchauffée (400° maxi). La partie du joint est un feuillard en INOX en forme de V enroulé en spirale et dont les spires sont intercalées avec une couche de GRAPHITE ou de PTFE.

Ces joints sont en général composés de deux parties : une partie élastique qui assure l'étanchéité et une partie rigide (bague métallique) qui assure le maintien et le centrage entre les deux faces de serrage, évite l'écrasement de la partie joint et les déformations radiales.

**Il existe plusieurs types :**

**RÉFÉRENCE : 006INOX010**

fig. 1 : joint souple seul

**RÉFÉRENCE : 006INOX030**

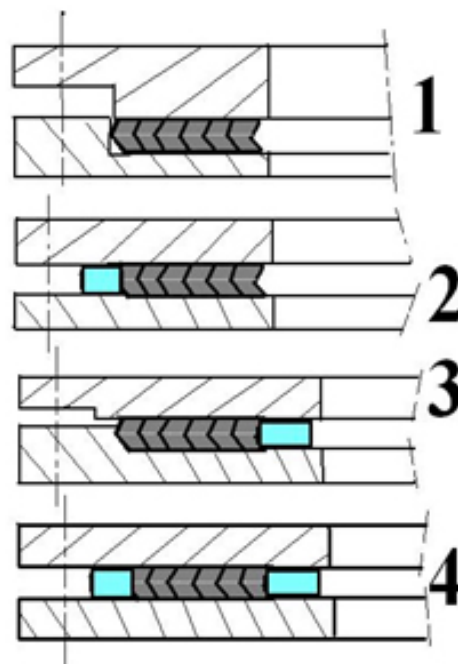
fig. 2 : joint souple avec bague inox extérieure,

**RÉFÉRENCE : 006INOX020**

fig. 3 : joint souple avec bague inox intérieure

**RÉFÉRENCE : 006INOX040**

fig. 4 : joint souple avec bagues intérieure et extérieure



**Son usage est surtout destiné aux canalisations d'eau surchauffée ou de vapeur dans les centrales thermiques.**

**Ils sont réalisés selon les normes européennes EN 1514-2 et EN 12560-2 en épaisseurs standards de 2,5 - 3,2 et 4,4 mm.**





## JOINTS TORIQUES



Référence : 024 NBR-100

Référence : 024FPM-100

### Assortiments de O-Rings en NBR et VITON

Code norme	Diam int (mm)	Diam tore (mm)
R000	1,15	1
R00	2,2	1,6
R0	2,4	1,9
R1	2,6	1,9
R1B	2,75	1,6
R2	3,4	1,9
R3	4,2	1,9
R4	4,9	1,9
R5	5,7	1,9
R5A	6,4	1,9
R5B	6,35	1,78
R6	7,2	1,9
R6A	8	1,9
R6B	6	2,2

Code norme	Diam int (mm)	Diam tore (mm)
R7	8,9	1,9
R7B	9	2,2
R8	8,9	2,7
R8B	9,52	1,78
R9	10,5	2,7
R10	12,1	2,7
R11	13,6	2,7
R12	15,1	2,7
R12B	16	1,9
R13	16,9	2,7
R14	18,4	2,7
R15	18,3	3,6
R16	19,6	3,6
R17	21,3	3,6

Code norme	Diam int (mm)	Diam tore (mm)
R18	23	3,6
R19	24,6	3,6
R19B	25	2,4
R20	26,2	3,6
R20B	29,1	2,55
R20T	27,3	2,7
R21	27,8	3,6
R22	29,3	3,6
R23	30,8	3,6
R24	32,5	3,6
R25	34,1	3,6
R26	35,6	3,6
R27	37,3	3,6
R28	37,47	5,33
R29	40,64	5,33
R29B	41,4	2,33
R29T	43,4	3,6
R30	43,82	5,33
R31	46,99	5,33
R32	50,17	5,33
R33	53,34	5,33
R33B	54,4	5,33
R34	56,52	5,33
R35	59,69	5,33
R36	62,87	5,33
R37	66,04	5,33
R38	69,22	5,33
R39	72,39	5,33

Code norme	Diam int (mm)	Diam tore (mm)
R40	75,57	5,33
R41	78,74	5,33
R42	81,92	5,33
R43	85,09	5,33
R44	88,27	5,33
R45	91,44	5,33
R46	94,62	5,33
R47	97,79	5,33
R48	100,97	5,33
R49	104,14	5,33
R50	107,32	5,33
R51	110,49	5,33
R52	113,67	5,33
R53	113,67	6,99
R54	116,84	6,99
R55	120,02	6,99
R56	123,19	6,99
R57	126,37	6,99
R58	129,54	6,99
R59	132,72	6,99
R60	135,89	6,99
R61	139,07	6,99
R62	142,24	6,99
R63	145,42	6,99
R64	148,59	6,99
R65	151,77	6,99
R66	158,12	6,99
R67	164,47	6,99

Code norme	Diam int (mm)	Diam tore (mm)
R68	170,82	6,99
R69	177,17	6,99
R70	183,52	6,99
R71	189,87	6,99
R72	196,22	6,99
R73	202,57	6,99
R74	215,27	6,99
R75	227,97	6,99
R76	240,67	6,99
R77	253,37	6,99
R78	266,07	6,99
R79	278,77	6,99
R80	291,47	6,99
R81	304,17	6,99
R82	316,87	6,99
R83	329,57	6,99
R84	342,27	6,99
R85	354,97	6,99
R86	367,67	6,99
R87	380,37	6,99
R88	393,07	6,99



**HORS STANDARD  
SUR DEMANDE**

**POSSIBILITÉ MATIÈRE SILICONE TRANSLUCIDE ROUGE**



## TRESSE FIGRAPHE GFO 100% PTFE



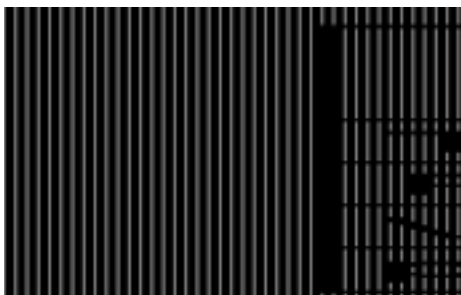
Référence : 032PTFE010

Pompes et soupapes, soupapes de contrôle, mélangeurs et déchargeurs, pompes pour drainage.

Indiquée pour les industries chimiques, pétrochimiques, minières, textiles, des denrées, les fabriques de papier; pour sucreries, brasseries, distilleries; pour des épurateurs, pour des centrales électriques et nucléaires.

### CARACTÉRISTIQUES :

Garniture tressée en fibres sans amiante, composée de filés en PTFE expansé avec des particules de graphite encapsulées et de composants dotés de pouvoir lubrifiant et apte à conduire la chaleur en apportant une conductivité thermique élevée, une résistance aux agents chimiques et au vieillissement.



Section carrée	Longueur (m)	Boîte (kg)
4	36	1
5	22	1
6	37	1,5
8	22	2,5
10	16	2,5
12	10	2,5
14	15	5
15	13	5
16	11	5
18	9	5
20	7	5
25	10	10



## TRESSE 100% PTFE



Référence : 032PTFE020

Soupapes; arbres de pompes centrifuges; mélangeurs; agitateurs; hautes pressions; pistons alternatifs; soupapes de réglage; produits chimiques agressifs; vapeur; solvants; indiquée pour les industries pétrolières, chimiques, les fabriques de papier.

### CARACTÉRISTIQUES :

Tresse composée de fils en ptfe pur, imprégnée fil par fil de dispersion en ptfe, réalisée par un système d'entrelacement diagonal. Elle a un bas coefficient de frottement et elle est résistante aux attaques des produits chimiques. La considérable résistance à la charge de rupture et à la traction permet l'emploi de cette garniture sur des soupapes avec des pressions jusqu'à 350 kg/cm2.

T	°C	-200 +280	
P	bar	500	150
V	m/s	2	200
ph		0 - 14	

Section carrée	Longueur (m)	Boîte (kg)
4	34	1
5	22	1
6	23	1,5
8	21	2,5
10	13	2,5
12	10	2,5
14	16	5
15	15	5
16	10	5
18	8	5
20	6	5
25	9	10







## TRESSE GRAPHITE

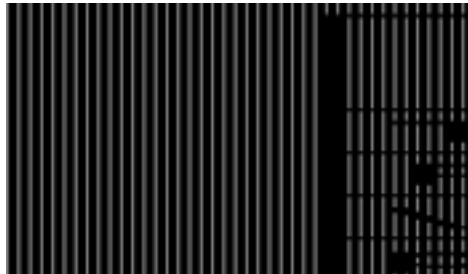


Référence : 032GRAP024

Queues de soupape; pompes d'alimentation; produits chimiques à l'exception d'oxydants forts; indiquée pour le traitement des eaux, les industries chimiques, les centrales électriques, les centrales nucléaires, l'industrie pétrolière, les raffineries.

### CARACTÉRISTIQUES :

Cette tresse en graphite présente le grand avantage de ne pas se durcir et de ne pas se vitrifier sous l'effet des températures extrêmement élevées. Cette garniture minimise le frottement sur les axes et présente une dispersion de chaleur élevée, cette tresse est traitée par une solution spéciale à la base de graphite en poudre très pur et d'inhibiteur de corrosion.



Section carrée	Longueur (m)	Boîte (kg)
4	41	1
5	29	1
6	31	1,5
8	32	2,5
10	20	2,5
12	14	2,5
14	21	5
15	18	5
16	15	5
18	12	5
20	10	5
25	13	10



## TRESSE PTFE+ANGLE KEVLAR

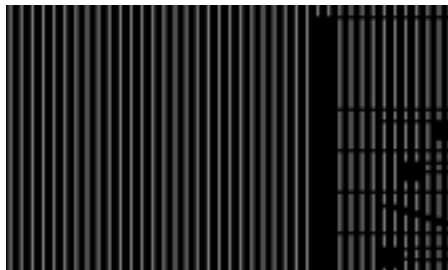


Référence : 032PTFE023

Mouvements alternatifs; pressions et vitesses élevées; solvants; acides faibles; gaz agressifs; produits alcalins; fluides chimiques agressifs à l'exception des métaux alcalins en fusion; emploi universel sauf l'oxygène, indiquée pour les fabriques de papier, les centrales électriques, chimiques, l'industrie pétrolière, le traitement des eaux.

### CARACTÉRISTIQUES :

Tresse composée de fils en ptfe pur et lubrifié, renforcée sur les angles par fils de kevlar® pur, imprégné fil par fil par ptfe en dispersion et lubrifiant.



Section carrée	Longueur (m)	Boîte (kg)
4	37	1
5	23	1
6	24	1,5
8	22	2,5
10	15	2,5
12	10	2,5
14	15	5
15	13	5
16	11	5
18	18	5
20	20	5
25	25	10

## BANDE MOUSSE EPDM CELLULAIRE 1 FACE ADHÉSIVE



Caoutchouc cellulaire étanche EPDM de couleur noire.  
Bonne résistance à l'ozone, aux intempéries et au vieillissement.  
Bonne résistance mécanique.

**DENSITÉ :**  
175 Kg/m<sup>3</sup>

**TENUE TEMPÉRATURE :**  
-20°C à +70°C (pointes possibles à 100°C)

Autres dimensions : nous consulter ...

**CARACTÉRISTIQUES DE L'ADHÉSIF :**  
Adhésif en acrylique tramé pour éviter l'allongement, recouvert d'un papier protecteur siliconé :

Référence : 012EPDM040

 **CONDITIONNEMENT PAR 10M et 50 M ( 5x10 mètres)**

Largeur (mm)	Épaisseur (mm)	Largeur (mm)	Épaisseur (mm)	Largeur (mm)	Épaisseur (mm)	Largeur (mm)	Épaisseur (mm)	Largeur (mm)	Épaisseur (mm)
10	3	10	5	10	10	15	12	20	20
15	3	15	5	15	10	20	12	30	20
20	3	20	5	20	10			40	20
25	3	25	5	25	10	<b>Largeur (mm)</b>	<b>Épaisseur (mm)</b>		
30	3	30	5	30	10	15	15		
50	3	40	5	40	10	20	15		
		50	5	50	10	25	15		
						30	15		

## BANDE MOUSSE EPDM CELLULAIRE NON ADHÉSIVE



Caoutchouc cellulaire étanche EPDM de couleur noire.

Bonne résistance à l'ozone, aux intempéries et au vieillissement.  
Bonne résistance mécanique.

**DENSITÉ :** 175 Kg/m<sup>3</sup>

**TENUE TEMPÉRATURE :** -20°C à +70°C (pointes possibles à 100°C)

Référence : 012EPDM021

 **CONDITIONNEMENT PAR 10M et 50 M ( 5x10 mètres)**  
SUR DEMANDE, autres largeurs, autres épaisseurs

Largeur (mm)	Épaisseur (mm)	Largeur (mm)	Épaisseur (mm)	Largeur (mm)	Épaisseur (mm)	Largeur (mm)	Épaisseur (mm)
10	5	10	10	15	15	20	20
15	5	15	10	20	15	25	20
20	5	20	10	25	15	30	20
30	5	25	10				
		30	10				

**POSSIBILITÉ 1 FACE ADHÉSIVE**

**PLAQUE MOUSSE EPDM CELLULAIRE ÉTANCHE**



Référence : 012EPDM100

Caoutchouc cellulaire étanche EPDM de couleur noire.  
 Excellente résistance à l'ozone, aux intempéries et au vieillissement.  
 Très bonne tenue aux basses températures. Bonne tenue aux projections de SKYDROL. Faible tenue aux huiles.

**DENSITÉ :**  
 175 +/- 25 kg/m3

**TENUE TEMPÉRATURE :**  
 -20°C à +70° C

Épaisseur (mm)
3
5
10
15
20
30



**FORMAT PLAQUE 2000X1000**

**SUR DEMANDE : 1 FACE ADHÉSIVE POSSIBLE**

**CORDE MOUSSE EPDM CELLULAIRE**



Référence : 012EPDM010

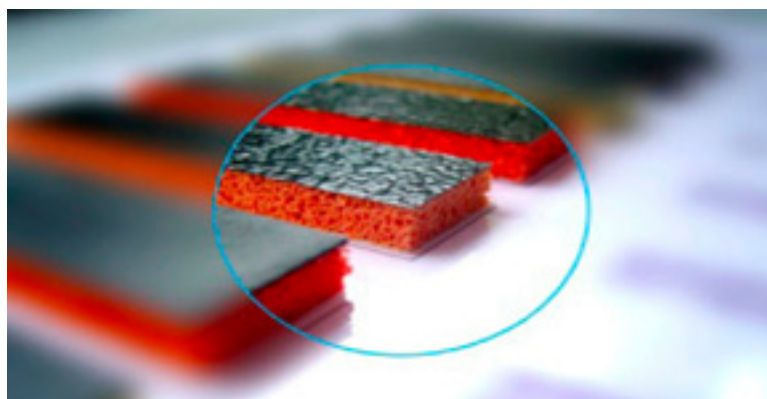
Cordes en EPDM cellulaire pour joints d'étanchéité, possédant une excellente résistance à l'eau, à l'ozone, aux UV...

**DENSITÉ :**  
 500 +/- 50 kg/m3

**TENUE TEMPÉRATURE :**  
 -40°C à +110°C

diamètre (mm)	Longueur (en m)
2	100
4	50
5	50
6	50
8	50
10	50
12	50
15	25
20	25
25	25
30	25
40	25

**BANDE SPONGIEUSE**



rouleaux spongieux souvent destinés aux étiqueteuses

**TENUE TEMPÉRATURE :**  
 -30°C à +60°C

Épaisseur selon application

Référence : 012NAT-0000



## BANDE MOUSSE EPDM 4 FACES LISSES



Référence : 012EPDM020

Bandes croustées 4 faces sont extrudées en continu. Recouvertes d'une pellicule de protection pour assurer une meilleure étanchéité.

Bonne résistance à l'ozone, aux intempéries et au vieillissement. Bonne résistance mécanique.

**DENSITÉ** : 450 +/-50 Kg/m3

**TENUE TEMPÉRATURE** :  
-20°C à +100°C (pointes possibles à 120°C)



### CONDITIONNEMENT PAR 25 M

Largeur (mm)	Epaisseur (mm)	Largeur (mm)	Epaisseur (mm)	Largeur (mm)	Epaisseur (mm)	Largeur (mm)	Epaisseur (mm)
10	5	10	10	15	15	20	20
15	5	15	10	20	15	25	20
20	5	20	10	25	15	30	20
25	5	25	10	30	15	35	20
30	5	30	10	40	15	40	20
40	5	40	10				
50	5	50	10				

Largeur (mm)	Epaisseur (mm)	Largeur (mm)	Epaisseur (mm)
25	25	30	30
30	25	40	40







## MOUSSE À PICOTS STANDARD



La mousse à picots standard est composée de mousse POLYURETHANE d' une densité de 33 kg/m<sup>3</sup>. Il s'agit d' une mousse à cellules ouvertes dont la particularité est de présenter une très bonne absorption des bruits aériens.

Plus l'épaisseur de la mousse est importante , plus l'efficacité est importante également, la mousse à picots standard POLYURETHANE est auto-extinctible.

### EP 45 MM FORMAT 2000X1000

Référence 012POLY500045

### EP 60 MM FORMAT 2000X500

Référence 012POLY500060

### EP 45 MM CLASSÉ M1 FORMAT 1250X1250

Référence 012POLY501045

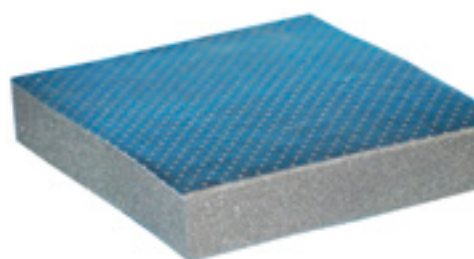


## MOUSSE MASSE PLOMB AVEC FILM PU

La mousse masse plomb est un complexe composé d'une mousse de PU d'une densité de 33 kg/m<sup>3</sup> associée à une feuille de plomb de 5,6 kg/m<sup>2</sup>. L'ensemble est recouvert d' un film PU noir.

La mousse permet une bonne absorption des bruits aériens, quant à la feuille plomb, elle apporte une bonne efficacité pour les basses fréquences. Le film PU protège l'ensemble des projections de liquide.

Le résultat de cet assemblage est un produit efficace sur une large gamme de fréquences.



Référence : 012POLY800

Epaisseur (en mm)	Format (en mm)
25	2000x1000
35	2000x1000
45	2000x1000
55	2000x1000



## COLLE NÉOPRÈNE



Colle contact polyvalente à durcisseur incorporé. Séchage et prise rapide.

Insoluble dans l'eau. Utilisable sur le caoutchouc, cuir, tissu, bois, stratifié, métal, liège.

BOITE 1 Kg

Référence : 031COLL030

TUBE 125gr

Référence : 031COLL031



**Consommation :**  
0.15 l/m<sup>2</sup> environ par face.

**Température d'application :**  
-30°C à +120°C



## CORDE SILICONE EXPANSÉ



**COULEUR :** blanche  
**DENSITÉ :** 0,35 bonne élasticité  
**TEMPÉRATURE :** de moins 50°C à + 200 °C (250°C en pointe)

Référence :  
039SILI099

Corde ronde (mm)	Rouleau (m)
6	25
8	25
10	25
12	25
15	25

Référence :  
039SILI111

Corde carrée (mm)	Rouleau (m)
5	25
10	25

Référence :  
039SILI112

Corde Rectangle (mm)	Rouleau (m)
5x15	25
5x20	25
10x20	25
15x20	25
15x25	25
20x30	25



## PLAQUE SILICONE CELLULAIRE



Référence : 039SILI120

Caoutchouc SILICONE cellulaire, de couleur blanche. Excellente tenue aux intempéries, à l'ozone, à la chaleur et à la flamme.

**RÉSISTANCE À LA TRACTION :** 500 kpa  
**DENSITÉ :** 250 kg/m<sup>3</sup>\*  
**DURETÉ :** 15 +/- 5 SH 00  
**TENUE TEMPÉRATURE :** -60°C à +200°C

\* La densité des produits varie en fonction de l'épaisseur :  
 (valeurs moyennes indicatives)  
 3 mm = 525 kg/m<sup>3</sup> / 5 mm = 350 kg/m<sup>3</sup> / 20 mm = 200 kg/m<sup>3</sup>

Épaisseur (mm)
1,5
2
3
4
5
6
8
10
12
16
20
25



**FORMAT PLAQUE 1000X1000**

**NOUS CONSULTER POUR AUTRES ÉPAISSEURS**



## LES JOINTS GONFLABLES



Les joints gonflables en silicone permettent l'étanchéité et l'isolation entre deux pièces mobiles.

Ils sont utilisables en statique et en dynamique.

Ces joints sont réalisés à la demande à partir de profils extrudés puis soudés et sont conformes à la norme FDA.



## LES JOINTS SPÉCIFIQUES



Jointes spéciaux sur mesure en silicone pour application dans le domaine de la cosmétique, du pharmaceutique et de l'alimentaire.

Jointes de cuves : toriques, demi toriques, carrés, rectangulaires...  
 Jointes de hublots  
 Jointes de trappes de visites avec angles surmoulés  
 Jointes de mélangeurs...



## PLAQUE SILICONE COMPACTE



Référence : 039SILI070  
Translucide



Référence : 039SILI072  
Rouge

Stabilité thermique exceptionnelle. Très bonne résistance à l'oxygène et à l'ozone. Propriétés mécaniques assez faibles à température ambiante mais qui deviennent excellentes à haute température.

Très bonnes propriétés dielectriques.

Utilisations pour joints en contact avec : eau, acides dilués, détergents et acides forts non oxydants.  
Ne convient pas : Huiles, solvants et acides forts.

Résiste mal aux différents produits pétroliers.

**DURETÉ :** 60SH A +/-5

**TENUE TEMPÉRATURE :** -60°C à +230°C

CE 1935/2004

CE 2023/2006 BfRXV «Food Standard for Sililcone»  
Approuvé W.R.A.S

Épaisseur (mm)	Rouleau (m)
1	10
1,5	10
2	10
3	10
4	10
5	10
6	10
8	5
10	5



**LARGEUR ROULEAU 1200 MM**



## CORDE SILICONE COMPACT



Cordes en silicone compact de couleur gris-bleutée.  
Résistance aux hautes/basses températures.

**DURETÉ :**  
55 SH A +/- 5

**TENUE TEMPÉRATURE :**  
-50°C à +250°C  
(pointes possibles à 300°C)

Référence :  
**039SILI100**

corde ronde diam (mm)	Rouleau (m)
2	50
3	50
4	50
5	50
6	50
7	50
8	50
10	50
12	50
14	25
16	25
20	25

Référence :  
**039SILI101**

corde carré (mm)	Rouleau (m)
8x8	25
10x10	25
12x12	25
14x14	25
16x16	25
20x20	25



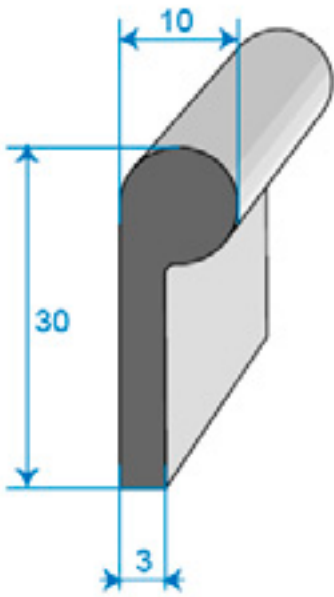
## COLLE SILICONE

Référence :  
031COLL090

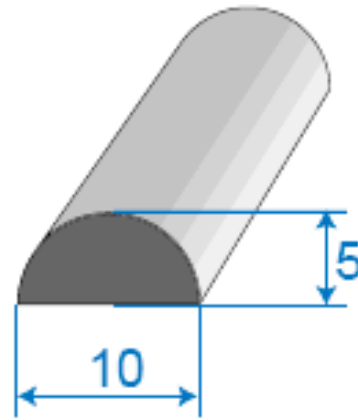




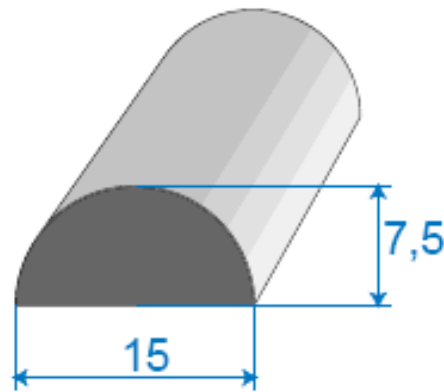
**PROFILS CELLULAIRE EPDM**



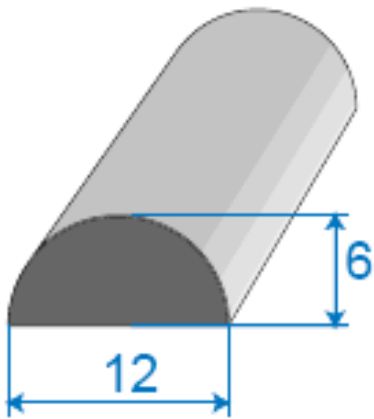
**Rouleau de 25 Mètres**  
Référence : 011EPDM023



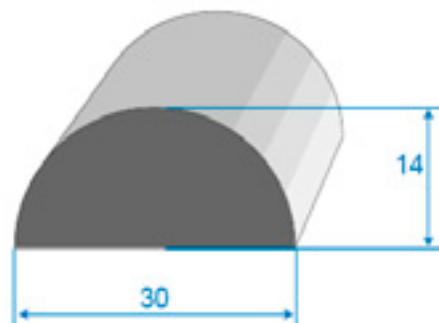
**Rouleau de 100 Mètres**  
Référence : 011EPDM059



**Rouleau de 50 Mètres**  
Référence : 011EPDM060



**Rouleau de 100 Mètres**  
Référence : 011EPDM002



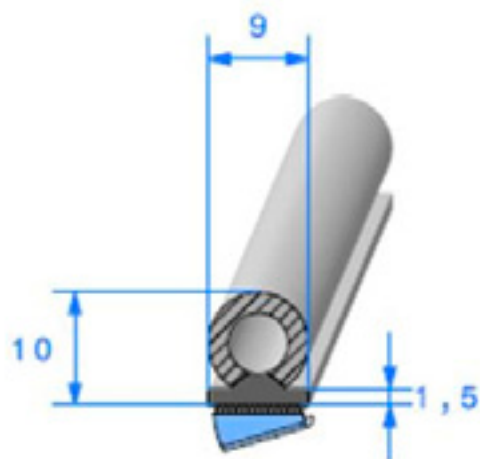
**Rouleau de 50 Mètres**  
Référence : 011EPDM062



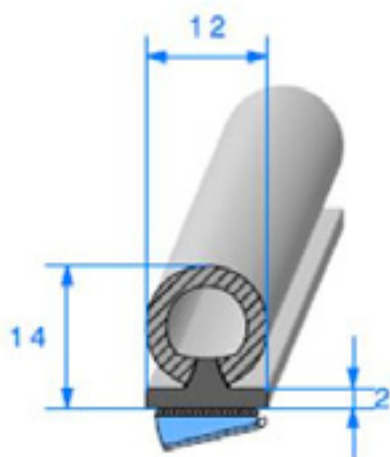




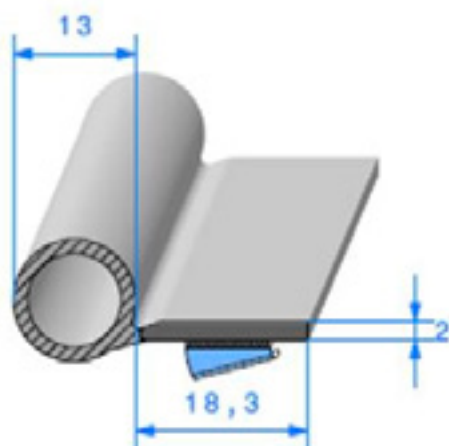
**PROFILS BI-DURETE EPDM**



**Rouleau de 50 Mètres**  
Référence : 011EPDM734

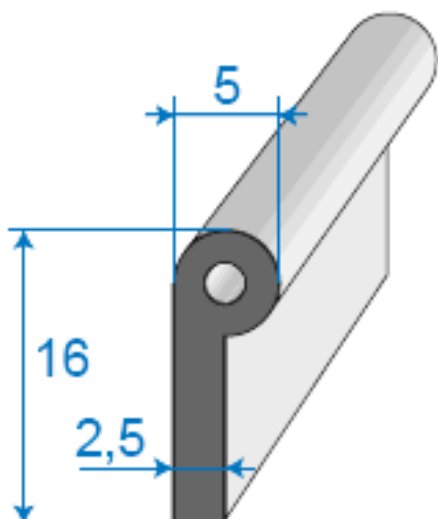


**Rouleau de 50 Mètres**  
Référence : 011EPDM733

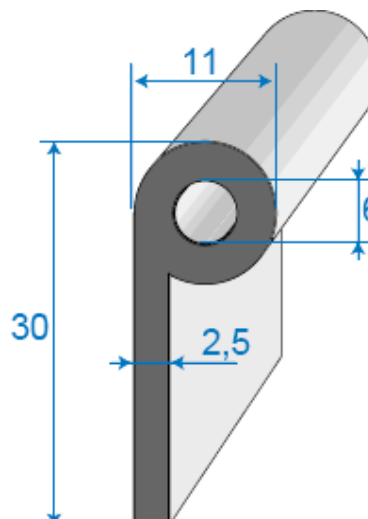


**Rouleau de 50 Mètres**  
Référence : 011EPDM790

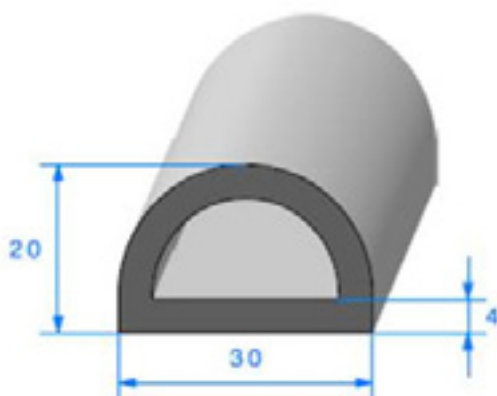
 **PROFILS COMPACTS (70 SHORES) A BOURRELETS EPDM**



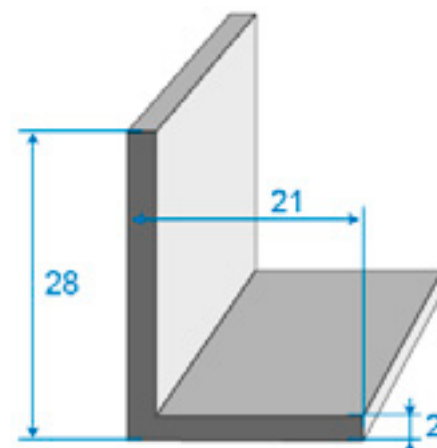
**Rouleau de 50 Mètres**  
Référence : 011EPDM115



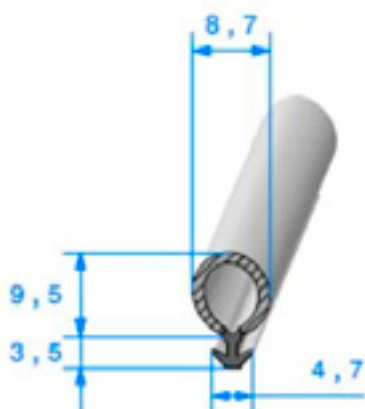
**Rouleau de 50 Mètres**  
Référence : 011EPDM236



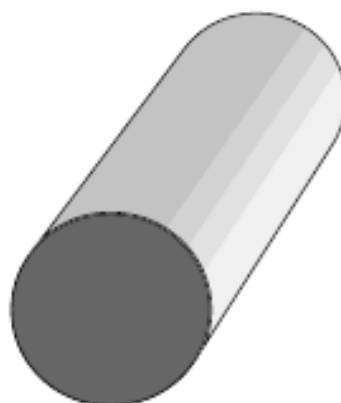
**Rouleau de 15 Mètres**  
Référence : 011EPDM284



**Rouleau de 25 Mètres**  
Référence : 011EPDM103



**Rouleau de 50 Mètres**  
Référence : 011EPDM624

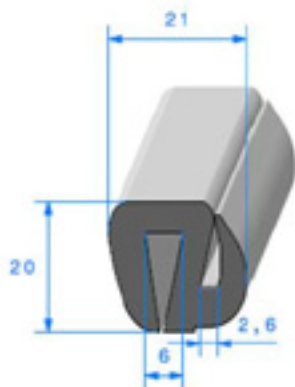


**Rouleau de 50 Mètres**  
Diam 3 - 6 - 8 - 10 - 12  
Référence : 011EPDM301

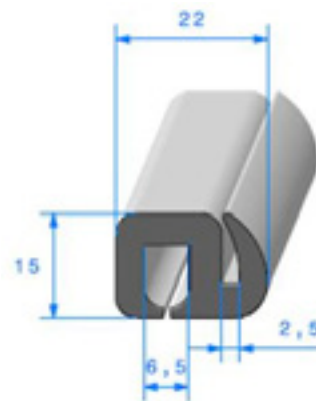


**PROFILS COMPACTS (70 SHORES) EPDM**

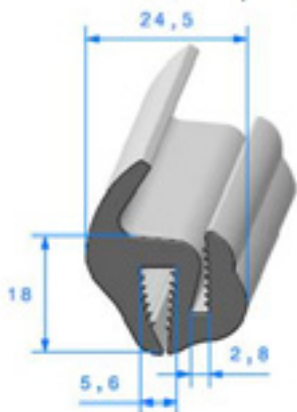
**POUR GLACE**



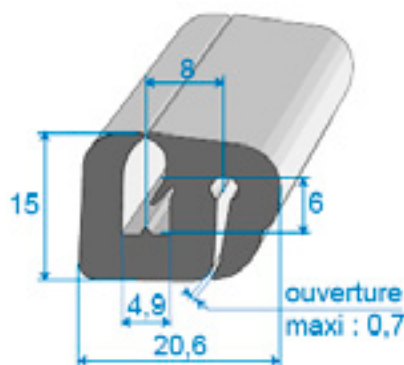
**Rouleau de 30 Mètres**  
Référence : 011EPDM255



**Rouleau de 30 Mètres**  
Référence : 011EPDM256

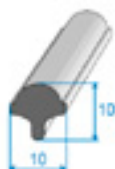


**Rouleau de 20 Mètres**  
Référence : 011EPDM317

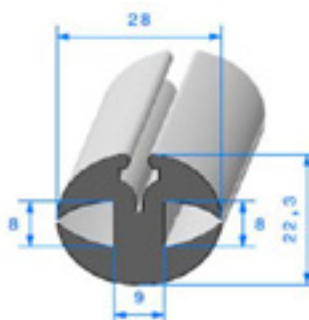


**Rouleau de 30 Mètres**  
Référence : 011EPDM546

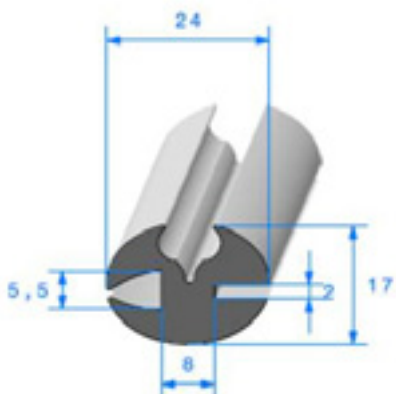
**À CLÉS**



**Rouleau de 60 Mètres**  
Référence : 011EPDM289



**Rouleau de 20 Mètres**  
Référence : 011EPDM309



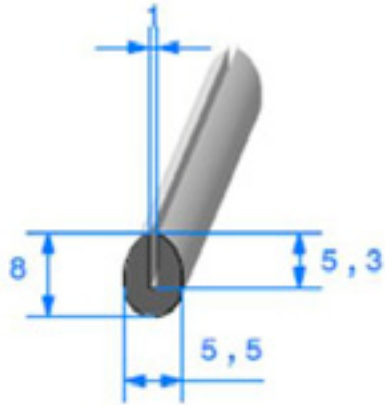
**Rouleau de 25 Mètres**  
Référence : 011EPDM551



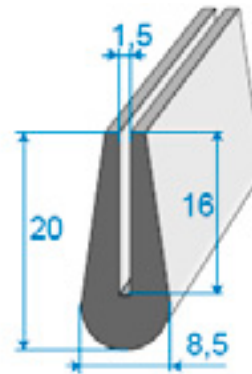
**Rouleau de 50 Mètres**  
Référence : 011EPDM270



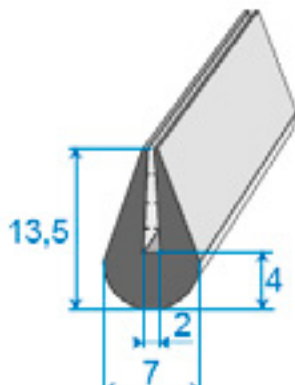
**PROFILS COMPACT EN U (70 SHORES) EPDM**



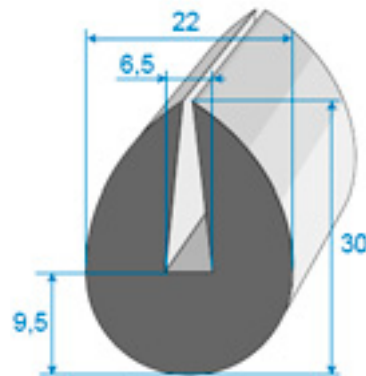
**Rouleau de 50 Mètres**  
Référence : 011EPDM324



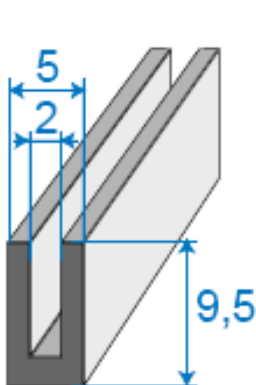
**Rouleau de 50 Mètres**  
Référence : 011EPDM468



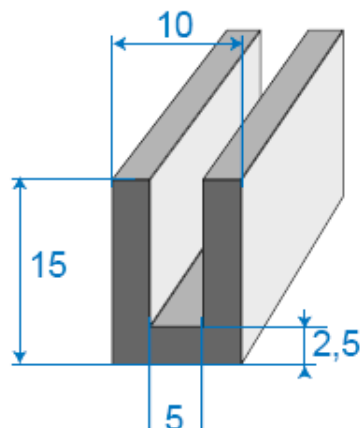
**Rouleau de 50 Mètres**  
Référence : 011EPDM204



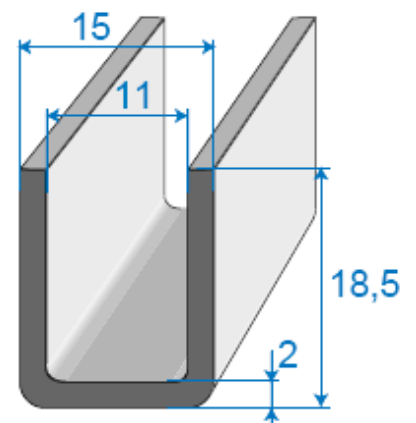
**Rouleau de 20 Mètres**  
Référence : 011EPDM348



**Rouleau de 50 Mètres**  
Référence : 011EPDM372



**Rouleau de 50 Mètres**  
Référence : 011EPDM124

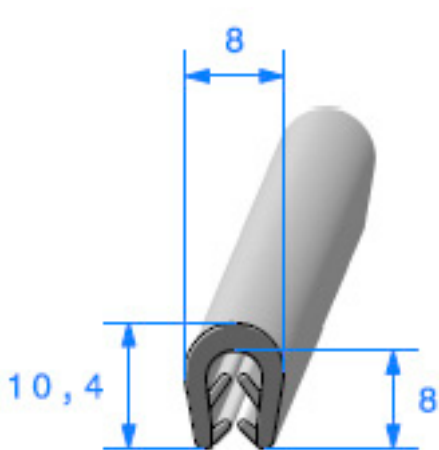


**Rouleau de 40 Mètres**  
Référence : 011EPDM337

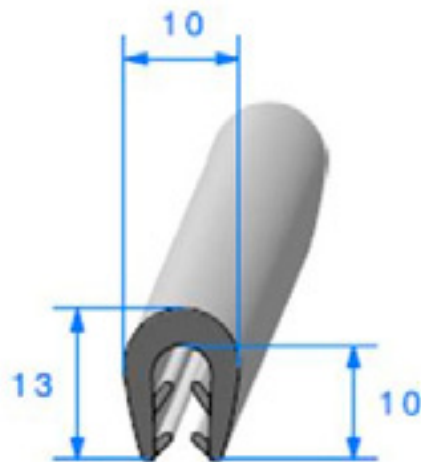




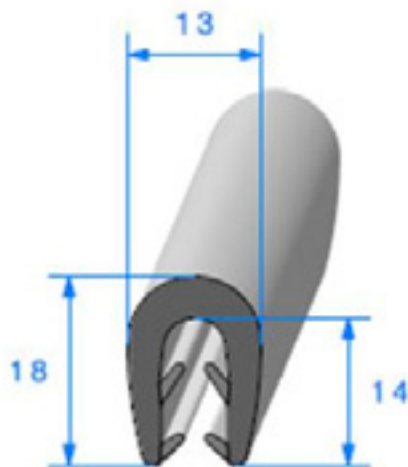
**PINCES ÉLASTOMÈRES (95 SHORES) SOUPLES BI DURETÉ**



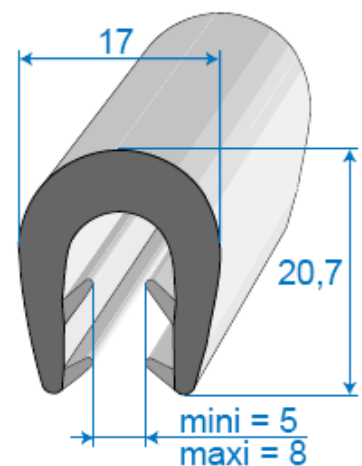
**Rouleau de 100 Mètres**  
Référence : 011EPDM500



**Rouleau de 50 Mètres**  
Référence : 011EPDM501



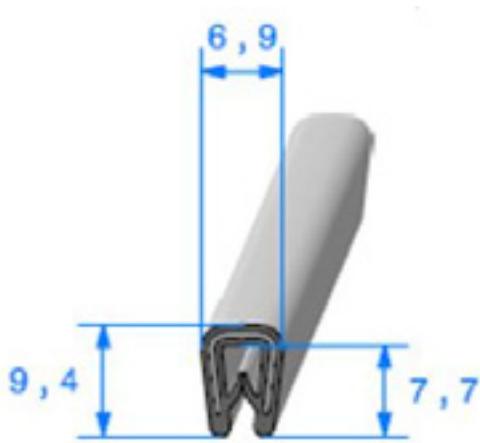
**Rouleau de 50 Mètres**  
Référence : 011EPDM502



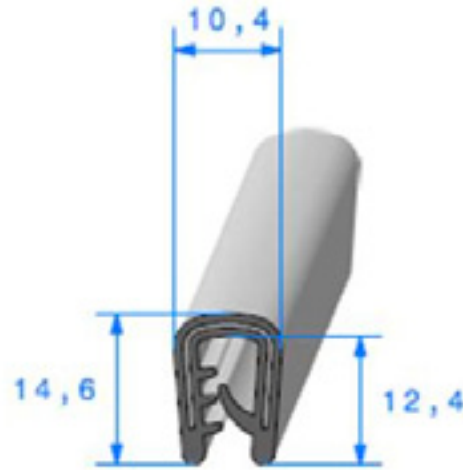
**Rouleau de 50 Mètres**  
Référence : 011EPDM503



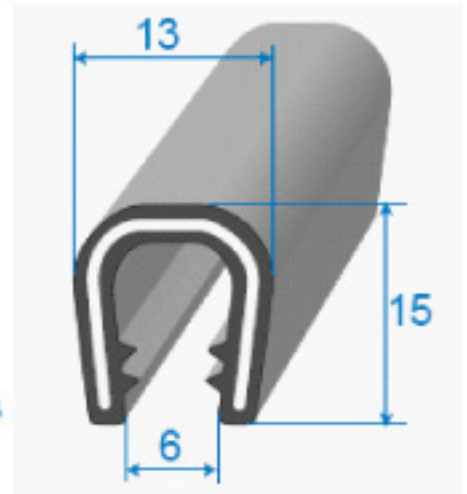
**PROFILS ARMATURE MÉTALLIQUE EPDM + PINCE PVC ARMÉ**



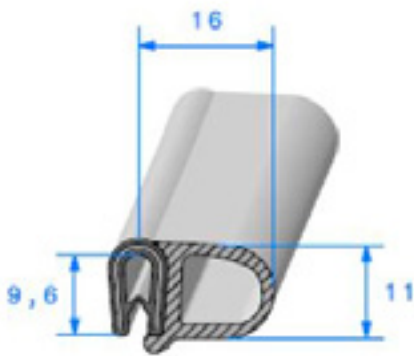
**Rouleau de 50 Mètres**  
Référence : 011PVC-806



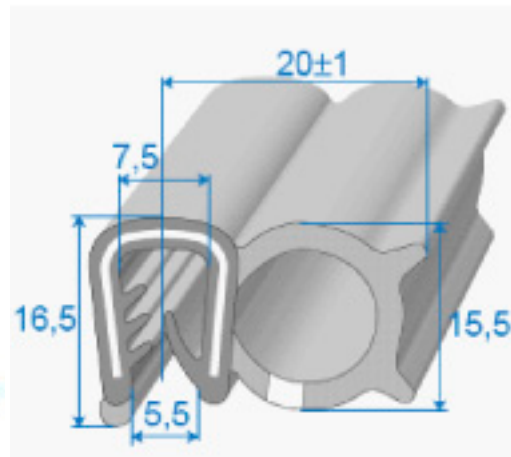
**Rouleau de 50 Mètres**  
Référence : 011PVC-671



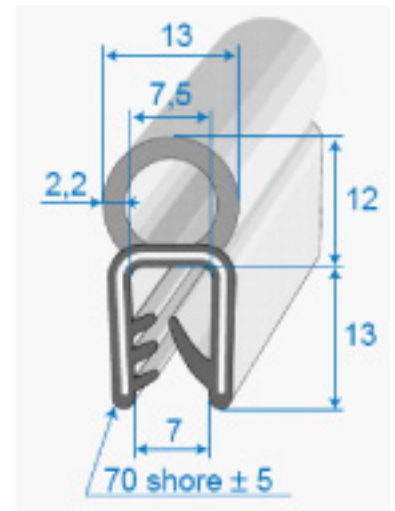
**Rouleau de 50 Mètres**  
Référence : 011PVC-706



**Rouleau de 25 Mètres**  
Référence : 011PVC-384



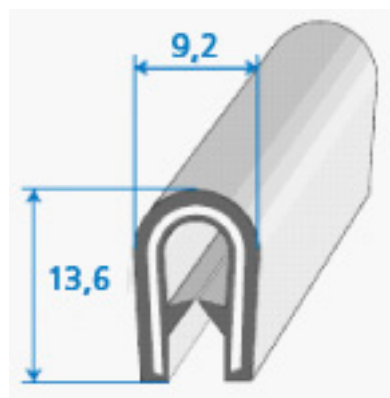
**Rouleau de 50 Mètres**  
Référence : 011PVC-766



**Rouleau de 50 Mètres**  
Référence : 011PVC-540



**Rouleau de 50 Mètres**  
Référence : 011PVC-587



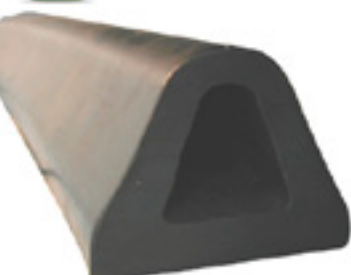
**Rouleau de 50 Mètres**  
Référence :  
011PVC-497 ROUGE  
011PVC-495 BLEU  
011PVC-380 BLANC  
011PVC-379 GRIS  
011PVC-672 NOIR



**AUTRES MODÈLES ET DIMENSIONS SUR DEMANDE**



## DÉFENSE DE QUAI DELTA



Référence : 010SBR010

En caoutchouc dont la section a été étudiée avec diagramme spécial d'absorption des chocs, et avec base d'appui prévue pour une fixation mécanique efficace.

### QUALITÉ :

élastomère synthétique noir choisi pour sa bonne résistance aux intempéries, aux chocs, aux déchirements, à l'abrasion, à l'eau de mer et pour sa souplesse et sa reprise élastique.

### COULEUR :

standard noir

Dimensions (base x hauteur en mm)	Épaisseur embase (mm)	Longueur (m)	Diam perçage A (mm)	Diam perçage A+B (mm)	Entraxe (mm)	Poids (kg/m)
40x22	5	20 ou 25	-	-	-	0,6
60x52	8	5 ou 20	12	7-12	275	1,5
80x70	14	5 ou 20	18	9-15	300	3
110x95	19	5	26	13-21	325	6
150x130	28	5	28	15-24	350	11,5



## BANDE CAOUTCHOUC LAME CHASSE NEIGE



Référence : 021LAME100

Bande caoutchouc lame bouclier chasse neige Caoutchouc bi-dureté

La matière des bandes caoutchoucs possède une très grande résistance à l'usure

A monter sur lames de chasse neige

### UTILISATIONS :

Déneigement des routes.

Protection en caoutchouc des lames métalliques des chasse-neige.

La bande racluse en caoutchouc Bi-dureté limite l'usure de la lame de chasse neige, contre les surfaces dures et abrasives.

Largeur (en mm)	Épaisseur (en mm)	Longueur (m)
200	30	3000
250	30	3250
300	30	3500
200	35	3750
250	35	4000
300	35	4250
200	40	4500
250	40	4750
300	40	5000
200	50	
250	50	
300	50	



## CORDE GOMME SOUPLE COMPACTE



**COULEUR :** Marron, beige

**DENSITÉ :** 1,1

**DURETÉ :** 45 shore

Allongement à la rupture 400%

**TEMPÉRATURE :**  
de -30°C à +70 °C  
(125°C en chaleur humide)

Référence :  
**011PARA100**

Corde ronde diam (mm)	Rouleau (m)
3	100
4	100
5	100
6	100
7	50
8	50
10	50
12	50
14	25
16	25
18	25
20	25

Référence :  
**011PARA101**

Corde carré (mm)	Rouleau (m)
8x8	25
10x10	25
12x12	25
14x14	25
15x15	25
16x16	25
18x18	25
20x20	25

Référence :  
**011PARA102**

Corde rectangle (mm)	Rouleau (m)
10x12	25
10x15	25
10x20	25
12x14,5	25
15x20	25



## EMBOUT CARRÉ À AILETTES



**MATIÈRE :**  
PE Couleur : Noir ,Blanc, Gris

**AUTRES COULEURS :**  
nous consulter.

Autres modèles et dimensions  
nous consulter



## PASSE FIL EN PLASTIQUE SOUPLE



**MATIÈRE :** PVC

**COULEUR :** Noir

Protège les câbles passant à travers une tôle

Isolation excellente du passe fil

Passe fil solide et sûr

Ce passe fil absorbe les vibrations.







## CORDE NITRILE CAOUTCHOUC COMPACT



Référence : 011NBR-100

**COULEUR :** noir

**DENSITÉ :** 1,33

**DURETÉ :** 65 shores

bonne tenue aux essences d'hydrocarbure et huiles minérales

**TEMPÉRATURE :**  
de -10°C à + 80 °C  
(120°C en pointe)

Corde ronde diam (mm)	Rouleau (m)
2 mm	200 m
3 mm	200 m
4 mm	200 m
5 mm	100 m
6 mm	100 m
7 mm	100 m
8 mm	100 m
9 mm	100 m
10 mm	100 m
11 mm	100 m
12 mm	50 m
13 mm	50 m

Corde ronde diam (mm)	Rouleau (m)
14 mm	50 m
15 mm	20 m
16 mm	20 m
17 mm	20 m
18 mm	20 m
19 mm	20 m
20 mm	20 m
22 mm	20 m
25 mm	20 m
28 mm	20 m
30 mm	20 m
35 mm	10 m
40 mm	10 m



## CORDE EPDM CAOUTCHOUC COMPACT



Référence : 011EPDM100

**COULEUR :** noir

**DENSITÉ :** 1,25

**DURETÉ :** 60 shores

bonne tenue au vieillissement et aux intempéries

**TEMPÉRATURE :**  
de -20°C à + 100 °C  
(120°C en pointe)

Corde ronde diam (mm)	Rouleau (m)
2 mm	200 m
4 mm	100 m
5 mm	100 m
7 mm	100 m
9 mm	100 m
11 mm	50 m
13 mm	50 m
14 mm	50 m
15 mm	20 m
16 mm	20 m
18 mm	20 m
20 mm	20 m
25 mm	20 m
30 mm	20 m



## CORDE NÉOPRÈNE CAOUTCHOUC COMPACT



Référence :  
011NEOP100

**COULEUR :** noir

**DENSITÉ :** 1,5

**DURETÉ :** 50 shore

bonne tenue au vieillissement et aux projections d'hydrocarbure et huiles minérales

bonne résistance à l'abrasion

**TEMPÉRATURE :**  
de -20°C à + 100 °C  
(150°C en pointe)

Corde ronde diam (mm)	Rouleau (m)
2 mm	200 m
3 mm	100 m
4 mm	100 m
5 mm	100 m
6 mm	100 m
7 mm	50 m
8 mm	50 m
10 mm	50 m
12 mm	50 m

Corde ronde diam (mm)	Rouleau (m)
14 mm	25 m
16 mm	25 m
18 mm	25 m
20 mm	25 m
22 mm	10 m
25 mm	10 m
30 mm	10 m
35 mm	10 m
40 mm	10 m
45 mm	10 m
50 mm	10 m



## RACCORD MALE CANNELÉ CYLINDRIQUE



### CARACTÉRISTIQUES GÉNÉRALES DE LA SÉRIE

**MATÉRIAUX :** Laiton nickelé

#### RACCORDEMENT

Gaz conique ISO 7 ( BSPT ) Gaz cylindrique ISO 228 ( BSP )

**PRESSION MAX.:** 40 bars

**FLUIDE :** Air comprimé et autres fluides basse pression

**TEMPÉRATURE :** -40°C à + 120°C

**VENDU EN SACHET DE 10 PIÈCES**

Référence : 004NIC2601

lors d'opération de maintenance ou de réalisation d'une installation, il est souvent difficile de prévoir les raccords nécessaires.

C'est pour cette raison que les raccords accessoires assurent un rôle important dans la mise en œuvre d'une installation.

La gamme accessoires constituée de raccords droit, en L, en T, en croix... est disponible en différents modèle jusqu'à 1"

Filetage	Diam tuyau (mm)	Filetage	Diam tuyau (mm)
M5	2	1/8	10
M5	4,5	1/4	10
M5	6	3/8	10
M6	6	1/4	12
1/8	6	1/8	12
1/4	6	3/8	12
1/8	7	1/2	12
1/4	7	3/8	14
M5	7	1/4	14
M6	7	3/8	17
1/8	8	1/2	17
1/4	8	3/4	18
3/4	8	1/2	19
1/8	9	1/2	20
1/4	9	3/4	20
3/8	9		



## RACCORD MAMELON ÉGAL CONIQUE

Référence : 004NIC2501



#### Filetage

M5

1/8

1/4

3/8

1/2



## RACCORDS PTFE / PFA / PVDF / PP



**QUALITÉ :** alimentaire

**MODÈLES :** Droit, Tê, Y, Croix, Union fileté Mâle, Coude égal ou coude fileté mâle,...

Existe avec conductivité électrique (sur demande)



	Températures	Références
PTFE	-200°C / +150°C	004PTFE999
PFA	-200°C / +200°C	004PFA-999
PVDF	-40°C / +140°C	004PVDF999
PP	+5°C / +90°C	004PP--999

Utilisables pour des applications nécessitant le passage de fluides à forte concentration alcoolique, de solvants ou acides.

Résistance chimique importante.

Matière inerte et pure.  
Très étanche.



**CONFORME :**  
**FDA 21.CFR.177 - USP CLASS VI - CE 72/2002**

**Du DN 06 au DN 12**  
**(autres tailles disponibles sur demande).**



## RACCORD MALE CANNELÉ CONIQUE



Référence : 004NIC2600

Filetage	Diam tuyau (mm)
1/8	6
1/8	7
1/8	8
1/8	9
1/8	10

Filetage	Diam tuyau (mm)
1/4	6
1/4	7
1/4	8
1/4	9
1/4	10
1/4	12

Filetage	Diam tuyau (mm)
1/2	6
1/2	9
1/2	10

Filetage	Diam tuyau (mm)
3/8	9
3/8	10
3/8	12

**VENDU EN SACHET DE 10 PIÈCES**



## RACCORD MAMELON ÉGAL CONIQUE



Référence : 004NIC2500

**VENDU EN SACHET DE 10 PIÈCES**

Filetage
1/8
1/4
3/8
1/2
3/4



## RACCORD MAMELON INÉGAL CONIQUE



Référence : 004NIC2510

Filetage	Filetage
1/8	1/4
1/8	3/8
1/4	3/8
1/4	1/2
3/8	1/2
1/2	3/4
3/4	1



## RACCORD NICKELÉ

RÉDUCTION  
MÂLE CONIQUE / FEMELLE CYLINDRIQUE



Référence : 004NIC2520

**VENDU EN SACHET DE 10 PIÈCES**

Filetage	Taroudage
1/8	1/8
1/8	1/4
1/8	3/8
1/4	1/4
1/4	3/8
1/4	1/2
3/8	3/8
3/8	1/2
1/2	1/2
3/8	3/4
1/2	3/4
1/2	1
3/4	3/4
3/4	1
1	1



## RACCORD NICKELÉ

### RÉDUCTION MÂLE CONIQUE / FEMELLE CYLINDRIQUE



**VENDU EN SACHET DE 10 PIÈCES**

Référence : 004NIC2520

Filetage	Taraudage
1/8	1/8
1/8	1/4
1/8	3/8
1/4	1/4
1/4	3/8
1/4	1/2
3/8	3/8
3/8	1/2
1/2	1/2
3/8	3/4
1/2	3/4
1/2	1
3/4	3/4
3/4	1
1	1

### MAMELON INÉGAL CYLINDRIQUE



**VENDU EN SACHET DE 10 PIÈCES**

Référence : 004NIC2511

Filetage	Filetage
M5	1/8
1/8	1/4
1/8	3/8
1/4	3/8
1/4	1/2
3/8	1/2
3/8	3/4
1/2	3/4
3/4	1

### RÉDUCTION MÂLE/FEMELLE CYLINDRIQUE



**VENDU EN SACHET DE 10 PIÈCES**

Référence : 004NIC2521

Filetage	Taraudage
M5	1/8
1/8	1/8
1/8	1/4
1/8	3/8
1/4	3/8
1/4	1/2
3/8	3/8
3/8	1/2
1/2	1/2
3/8	3/4
1/2	3/4
1/2	1
3/4	1
3/4	1
1	1

### MANCHON ÉGAL CYLINDRIQUE



Référence : 004NIC2543

Taraudage
M5
1/8
1/4
3/8
1/2
3/4
1

**VENDU EN SACHET DE 10 PIÈCES**

### MANCHON INÉGAL CYLINDRIQUE



**VENDU EN SACHET DE 10 PIÈCES**

Référence : 004NIC2553

Taraudage	Taraudage
M5	1/8
1/8	1/4
1/8	3/8
1/8	1/2
1/4	3/8
1/4	1/2
3/8	1/2
3/8	3/4
1/2	3/4
1/2	1
3/4	1





## RACCORD NICKELÉ

### RACCORD NICKELÉ UNION ÉGALE RAPIDE



**VENDU EN SACHET DE 10 PIÈCES**

Référence : 004NIC6580

Diamètre
4
5
6
8
10
12
14

### RACCORD NICKELÉ INSTANTANÉ COUDE ÉGAL



**VENDU EN SACHET DE 10 PIÈCES**

Référence : 004NIC6550

Diamètre
4
5
6
8
10
12
14

### RACCORD NICKELÉ INSTANTANÉ TÉ ÉGAL



**VENDU EN SACHET DE 10 PIÈCES**

Référence : 004NIC6540

Diamètre
4
5
6
8
10
12
14

### RACCORD NICKELÉ INSTANTANÉ Y ÉGAL



**VENDU EN SACHET DE 10 PIÈCES**

Référence : 004NIC6560

Diamètre
4
6
8
10

### RACCORD NICKELÉ INSTANTANÉ RÉDUCTION FEMELLE



**VENDU EN SACHET DE 10 PIÈCES**

Référence : 004NIC6800

Diamètre	Diamètre
4	5
4	6
4	8
5	6
5	8
6	8
6	10
6	12
8	10
8	12
10	12
10	14
12	14



## RACCORD NICKELÉ

### RACCORD NICKÉLE INSTANTANÉ UNION SIMPLE MÂLE



Référence : 004NIC6510

**VENDU EN  
SACHET  
DE 10 PIÈCES**

#### MATÉRIAUX

corps et pince laiton nickelé, joint torique NBR  
bague d'étanchéité PTFE/NBR/PA

#### RACCORDÉMENT

Gaz conique ISO 7 (BSPT) - Gaz cylindrique ISO 228  
(BSP)- M5 et M6 et autres filetages métriques sur  
demande - NPT sur demande

**PRESSION** : min. -0,8 bars - max. 16 bars (voir tube)

**TUBE UTILISÉ** : PA 6, 11, 12 - PE - PU

**DIAMÈTRE** : Ø4 - 5 - 6 - 8 - 10 - 12 - 14 - 16

**FLUIDE**: Air comprimé (pour tout autre fluide,  
consulter nos techniciens)

**TEMPÉRATURE** : - 10°C ÷ +60°C (voir caractéris-  
tiques du tube utilisé)

Diamètre	Filetage
4	1/8
4	1/4
5	1/8
5	1/4
6	1/8
6	1/4
8	1/8
8	1/4
8	3/8
10	1/4
10	3/8
10	1/2
12	1/4
12	3/8
12	1/2
14	3/8
14	1/2

### RACCORD NICKÉLE INSTANTANÉ COUDE MÂLE ORIENTABLE



Référence : 004NIC6520

**VENDU EN  
SACHET  
DE 10 PIÈCES**

Diamètre	Filetage
4	1/8
4	1/4
5	1/8
5	1/4
6	1/8
6	1/4
8	1/8
8	1/4
8	3/8
10	1/4
10	3/8
10	1/2
12	1/4
12	3/8
12	1/2
14	3/8
14	1/2

### RACCORD NICKÉLE INSTANTANÉ TÉ ÉGAL MÂLE CENTRÉ



Référence : 004NIC6430

**VENDU EN  
SACHET  
DE 10 PIÈCES**

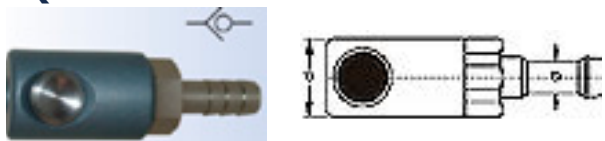
Diamètre	Filetage
4	1/8
4	1/4
5	1/8
5	1/4
6	1/8
6	1/4
8	1/8
8	1/4
8	3/8
10	1/4
10	3/8
10	1/2
12	1/4
12	3/8
12	1/2
14	3/8
14	1/2



## COUPLEUR DE SÉCURITÉ ANTI-COUP DE FOUET

**interchangeable avec de nombreux modèles**

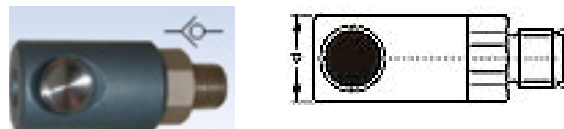
### EQUIPÉ D'UNE DOUILLE CANNELÉE



Référence : 005AUTO030

Passage	Raccordement	Diam corps (en mm)
6	Ø 6 mm	22
	Ø 8 mm	22
	Ø 10 mm	22
	Ø 13 mm	22
8	Ø 8 mm	27
	Ø 10 mm	27
	Ø 13 mm	27
	Ø 16 mm	27
11	Ø 10 mm	33
	Ø 13 mm	33
	Ø 16 mm	33
	Ø 19 mm	33

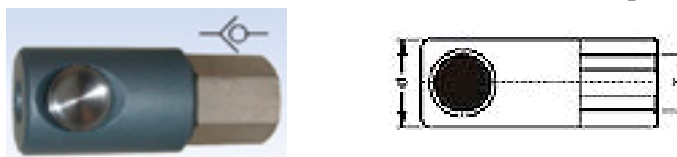
### IMPLANTATION MÂLE CYLINDRIQUE AVEC JOINT MONTÉ



Référence : 005AUTO010

Passage	Raccordement	Diam corps (en mm)
6	1/4» BSP	22
	3/8» BSP	22
	1/2» BSP	22
8	1/4" BSP	27
	3/8" BSP	27
	1/2" BSP	27
11	3/8" BSP	33
	1/2" BSP	33
	3/4" BSP	33

### IMPLANTATION FEMELLE CYLINDRIQUE



Référence : 005AUTO020

Passage	Raccordement	Diam corps (en mm)
6	1/4» BSP	22
	1/4» NPT	22
	3/8» BSP	22
	3/8» NPT	222
	1/2" BSP	22
	1/2" NPT	22

Passage	Raccordement	Diam corps (en mm)
8	1/4" BSP	27
	1/4" NPT	27
	3/8" BSP	27
	3/8" NPT	27
	1/2" BSP	27
11	1/2" NPT	27
	3/8" BSP	33
	3/8" NPT	33
	1/2" BSP	33
	1/2" NPT	33
	3/4" BSP	33
	3/4" NPT	33



## EMBOU

interchangeable avec de nombreux modèles

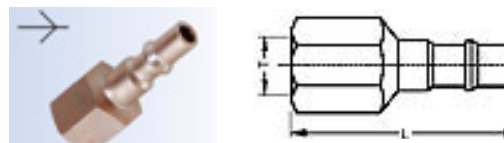
### EMBOU MÂLE CYLINDRIQUE



Référence : 005AUTO040

Passage	Raccordement	Long
6	1/8» BSP	40
	1/8» NPT	40
	1/4» BSP	40
	1/4" NPT	40
	3/8" BSP	40
	3/8" NPT	40
	M14x1.25	40
	9/16x20 UN	40
8	1/4" BSP	46
	1/4" NPT	46
	3/8" BSP	46
	3/8" NPT	46
	1/2" BSP	46
	1/2" NPT	46
11	3/8" BSP	53
	3/8" NPT	53
	1/2" BSP	53
	1/2" NPT	53
	1/4" BSP	53
	1/4" NPT	53

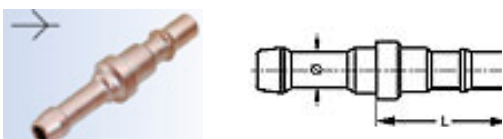
### EMBOU FEMELLE CYLINDRIQUE



Référence : 005AUTO050

Passage	Raccordement	Long
6	1/8» BSP	54
	1/8" NPT	54
	1/4» BSP	54
	1/4" NPT	54
	3/8" BSP	54
	3/8" NPT	54
	M13x1.25	54
	1/16-20 UN	54
8	1/4" BSP	62
	1/4" NPT	62
	3/8" BSP	62
	3/8" NPT	62
	1/2" BSP	62
	1/2" NPT	62
11	1/4" BSP	69
	3/8" BSP	69
	3/8" NPT	69
	1/2" BSP	69
	1/2" NPT	69
	3/4" BSP	69
3/4" NPT	69	

### EMBOU AVEC DOUILLE CANNELÉE



Référence : 005AUTO060

Passage	Raccordement	Long
6	Ø 4 mm	34
	Ø 6 mm	34
	Ø 8 mm	34
	Ø 10 mm	34
	Ø 13 mm	34

Passage	Raccordement	Long
8	Ø 6 mm	42
	Ø 8 mm	42
	Ø 10 mm	42
	Ø 13 mm	42
	Ø 16 mm	42

Passage	Raccordement	Long
11	Ø 6 mm	45
	Ø 8 mm	45
	Ø 10 mm	45
	Ø 13 mm	45
	Ø 16 mm	45
	Ø 19 mm	45







## TUBE CALBRÉ EN POLYAMIDE (PA)



Stabilisé température et lumière  
 Résistance aux chocs jusqu'à - 40°C  
 Bonne tenue sous vide  
 Léger (densité 1,01) - Imperméable - Imputrescible  
 Excellente mémoire élastique et bonne résistance à l'abrasion  
 Faible coefficient de frottement et de perte de charges  
 Non alimentaire



**Conditionnement :**  
 25 mètres, 100 mètres standard.  
 500 mètres sur demande.

**Existe en version antistatique**

Référence :

- 034PA12405 NOIR
- 034PA12400 TRANSLUCIDE
- 034PA12403 BLEU
- 034PA12402 VERT
- 034PA12404 ROUGE
- 034PA12401 JAUNE

En logique pneumatique - Pour le transport de gaz - Fluides hydrauliques.

**PRESSION DE SERVICE :** 3 - 4 bars

Dimension	Couleur	Dimension	Couleur
2 X 4	Noire	8 X 10	Translucide
2 X 4	Translucide	8 X 10	Bleu
2 X 4	Bleu	8 X 10	Vert
2,7 X 4	Noire	9 X 12	Noir
2,7 X 4	Translucide	9 X 12	Translucide
2,7 X 4	Bleu	9 X 12	Bleu
2,7 X 4	Vert	9 X 12	Rouge
2,7 X 4	Rouge	10 X 12	Noir
2,7 X 4	Jaune	10 X 12	Translucide
4 X 6	Noire	10 X 12	Bleu
4 X 6	Translucide	10 X 12	Rouge
4 X 6	Bleu	11 X 14	Noir
4 X 6	Vert	11 X 14	Translucide
4 X 6	Rouge	12 X 14	Noir
4 X 6	Jaune	12 X 14	Translucide
6 X 8	Noire	12 X 15	Noir
6 X 8	Translucide	12 X 15	Translucide
6 X 8	Bleu	14 X 18	Noir
6 X 8	Vert	14 X 18	Translucide
6 X 8	Rouge	15 X 20	Noir
6 X 8	Jaune	15 X 20	Translucide
8 X 10	Noir	19 X 25	Noir
8 X 10	Translucide	19 X 25	Translucide



## ACCESSOIRES :

### RACCORD AIR COMPRIMÉ



**VOIR  
 P104 À P108**



## TUBE CALBRÉ EN POLYURÉTHANE (PU)



Très faible rayon de courbure  
Très bonne résistance à l'abrasion et aux chocs  
Température d'utilisation de -20°C à +70°C

Faible coefficient de frottement et de pertes de charges

Bonne résistance aux agents chimiques, hydrocarbures, huiles, solvants.

Non alimentaire

Référence :

034PU--420 TRANSLUCIDE

034PU--421 JAUNE

034PU--422 VERT

034PU--423 BLEU

034PU--425 NOIR

Utilisation pour produits chimiques et lubrifiants



**Conditionnement :**

**25 mètres,**

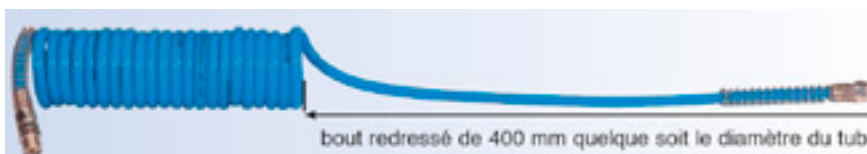
**100 mètres standard.**

**500 mètres sur demande.**

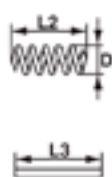
Dimension	Couleur
2,5 X 4	Noir
2,5 X 4	Translucide
2,5 X 4	Bleu
2,5 X 4	Vert
2,5 X 4	Jaune
4 X 6	Noir
4 X 6	Translucide
4 X 6	Bleu
4 X 6	Vert
4 X 6	Jaune
5,5 X 8	Noir
5,5 X 8	Translucide
5,5 X 8	Bleu
5,5 X 8	Vert
5,5 X 8	Jaune
7 X 10	Noir
7 X 10	Translucide
7 X 10	Bleu
7 X 10	Jaune
8 X 12	Noir
8 X 12	Translucide
8 X 12	Bleu
8 X 12	Vert
8 X 12	Jaune



## TUBE SPIRALÉ EN POLYURETHANE



Référence : 034PU--430



A = raccordement des extrémités du tuyau

L2 = longueur utile en mètres

L3 = longueur étirée en mètres

D = diamètre de la spirale en mm

Diam int (en mm)	Diam ext (en mm)	A	L2	L3	D	Pression service (bars)
5	8	1/4	3,5	4	60	10
5	8	1/4	4,5	6	60	10
5	8	1/4	6	8	60	10
6,5	10	1/4	3,5	4	90	10
8	12	3/8	3	4	100	10
10	16	3/8	33	4	130	10



## SOUFFLETTE



### MATÉRIAUX ET COMPOSANTS

Corps robuste en résine acétalique anti-choc  
Raccordement femelle BSP cylindrique en 1/4»  
Régulation progressive du flux d'air

Pression maximale d'exercice : 12 BAR

Niveau sonore : 85 db

Température de travail : -5°C / +50°C



**Débit d'air 6 BARS : 320l/min**

Référence : 017PVC-801



## MOUVEMENT - VÉRIN - CONTRÔLE



**TYPE CONSTRUCTION :** profilé

**FONCTIONNEMENT :** simple et double effet

**MATÉRIAUX :** fond aluminium, tige et tube inox joint nbr et pu

**TYPE DE FIXATION :** bride avant et arrière, pied, charnière intermédiaire

Vérins normalisés et vérins standards



## MANOMÈTRE



Référence : 041ABS-010

Manomètre SEC RADIAL ABS

Référence : 041ABS-050

Manomètre SEC AXIAL ABS

Référence : 041-INOX-020

Manomètre GLYCERINE RADIAL BOITIER INOX

Référence : 041-INOX-060

Manomètre GLYCERINE AXIAL BOITIER INOX



## DISTRIBUTEURS À COMMANDE PNEUMATIQUE ET ÉLECTROPNEUMATIQUE

Les distributeurs à commande pneumatique et électropneumatique ont été réalisés selon la norme ISO ,taille 1,2 et 3.

Quatre types d'embases sont possibles:

embase simple avec sorties latérales

embase simple avec sorties arrière

embase juxtaposable avec sorties latérales



## TRAITEMENT DE L'AIR



**RÉGULATEURS DE  
PRESSION EN LIGNE**



**FILTRES**



**LUBRIFICATEURS**





### Résistance chimique des élastomères

QUALITE	couleur	Dureté (shores)	temp °C	densité (g/cm3)	résis rupture (n/cm2)	allonge-ment rupt%	ozone	acides	alcalis	huiles	hydro-carbures	abra-sions
PARA	blond	38	M 30+80	0,95	250	600	3	2	4	4	4	2
PARA	beige	42	M40+70	1,35	180	600	3	2	4	4	4	2
NATUREL	noir	70	M10+70	1,46	40	200	4	3	3	4	4	4
NATUREL	blanc	65	M30+70	1,4	80	380	3	3	2	4	4	3
NITRILE	noir	65	M10+70	1,45	70	250	4	3	3	1	2	3
NITRILE	blanc	60	M20+100	1,4	105	475	4	3	3	1	2	3
BUTYL	noir	70	M30+150	1,3	85	250	1	1	1	4	4	4
NEOPRENE	noir	65	M10+70	1,35	50	300	3	3	2	4	4	4
EPDM	noir	70	M40+100	1,32	70	250	1	2	1	4	4	3
EPDM EAU POTABLE	noir	70	M40+120	1,15	140	250	1	1	1	4	4	2
HYPALON	noir	60	M35+110	1,32	200	350	1	1	1	3	4	3
VITON	noir	75	M28+180	2,1	100	130	1	1	1	2	2	4
SILICONE		60	M70+200	1,16	75	350	1	2	2	3	3	4

1 EXCELLENT

2 BON

3 MOYEN

4 NON RECOMMANDÉ







## FEUILLE CAOUTCHOUC PARA BLOND



**FORMAT 1400MM X 10 M : DE 1 À 6MM D'ÉPAISSEUR**

**FORMAT 1400MM X 5 M : DE 8 À 20MM D'ÉPAISSEUR**

**POSSIBILITÉ DE DÉCOUPE  
MINIMUM DE VENTE 1.4 M<sup>2</sup>**

Épaisseur  
(mm)

1

1,5

2

3

4

5

6

8

10

12

15

20

Référence : 021PARA040

QUALITE	couleur	Dureté (shores)	temp °C	densité (g/cm <sup>3</sup> )	résis rupture (n/cm <sup>2</sup> )	allongement rupt%	ozone	acides	alcalis	huiles	hydro-carbures	abrasions
PARA	blond	38	M 30+80	0,95	250	600	3	2	4	4	4	2
PARA	beige	42	M40+70	1,35	180	600	3	2	4	4	4	2

1 EXCELLENT 2 BON 3 MOYEN 4 NON RECOMMANDÉ



## FEUILLE CAOUTCHOUC SBR



**FORMAT 1400MM X 10 M : DE 1 À 6MM D'ÉPAISSEUR**

**FORMAT 1400MM X 5 M : DE 8 À 20MM D'ÉPAISSEUR**

Référence : 021SBR-010

Épaisseur  
(mm)

1

1,5

2

3

4

5

6

8

10

12

15

20

Feuille caoutchouc SBR 1 pli  
Référence : 021SBR-011

Épaisseur  
(mm)

1,5

2

3

4

5

6

8

10

12

Feuille caoutchouc SBR 2 plis  
Référence : 021SBR-012

Épaisseur  
(mm)

3

4

5

6

8

10

12

15

**POSSIBILITÉ DE DÉCOUPE  
MINIMUM DE VENTE 1.4 M<sup>2</sup>**



QUALITE	couleur	Dureté (shores)	temp °C	densité (g/cm <sup>3</sup> )	résis rupture (n/cm <sup>2</sup> )	allongement rupt%	ozone	acides	alcalis	huiles	hydro-carbures	abrasions
NATUREL	noir	70	M10+70	1,46	40	200	4	3	3	4	4	4
NATUREL	blanc	65	M30+70	1,4	80	380	3	3	2	4	4	3

1 EXCELLENT 2 BON 3 MOYEN 4 NON RECOMMANDÉ



## FEUILLE CAOUTCHOUC NITRILE



Epaisseur (mm)

- 1
- 1,5
- 2
- 3
- 4
- 5
- 6
- 8
- 10

### FEUILLE CAOUTCHOUC NITRILE BLANC

Référence : 021NBR-050

Epaisseur (mm)

- 2
- 3
- 4
- 5
- 6

### FEUILLE CAOUTCHOUC NITRILE BLANC 1 PLI

Référence : 021NBR-051



**FORMAT 1400MM X 10 M DE 1 À 6MM D'ÉPAISSEUR**

**FORMAT 1400MM X 5 M DE 8 À 10MM D'ÉPAISSEUR**

**POSSIBILITÉ DE DÉCOUPE MINIMUM DE VENTE 1.4 M<sup>2</sup>**

**DÉCOUPE SUR PLAN**



Epaisseur (mm)

- 1
- 1,5
- 2
- 3
- 4
- 5
- 6
- 8
- 10
- 15

### FEUILLE CAOUTCHOUC NITRILE NOIR

Référence : 021NBR-052

Epaisseur (mm)

- 2
- 3
- 4
- 5
- 6
- 8

### FEUILLE CAOUTCHOUC NITRILE NOIR 1 PLI

Référence : 021NBR-053



**FORMAT 1400MM X 10 M DE 1 À 6MM D'ÉPAISSEUR**

**FORMAT 1400MM X 5 M DE 8 À 15MM D'ÉPAISSEUR**

**POSSIBILITÉ DE DÉCOUPE MINIMUM DE VENTE 1.4 M<sup>2</sup>**

**DÉCOUPE SUR PLAN**

QUALITE	couleur	Dureté (shores)	temp °C	densité (g/cm3)	résis rupture (n/cm2)	allonge-ment rupt%	ozone	acides	alcalis	huiles	hydro-carbures	abra-sions
NITRILE	noir	65	M10+70	1,45	70	250	4	3	3	1	2	3
NITRILE	blanc	60	M20+100	1,4	105	475	4	3	3	1	2	3

1 EXCELLENT 2 BON 3 MOYEN 4 NON RECOMMANDÉ

## FEUILLE CAOUTCHOUC NÉOPRÈNE, EPDM, BUTYL



- Épaisseur (mm)**
- 1
  - 1,5
  - 2
  - 3
  - 4
  - 5
  - 6
  - 8
  - 10
  - 12
  - 15
  - 20

### FEUILLE CAOUTCHOUC NÉOPRÈNE

Référence : 021NEOP060

- Épaisseur (mm)**
- 2
  - 3
  - 4
  - 5
  - 6

### FEUILLE CAOUTCHOUC NÉOPRÈNE 1 PLI

Référence : 021NEOP061

**POSSIBILITÉ DE DÉCOUPE MINIMUM DE VENTE 1.4 M<sup>2</sup>**

**DÉCOUPE SUR PLAN**



**FORMAT 1400MM X 10 M DE 1 À 6MM D'ÉPAISSEUR**

**FORMAT 1400MM X 5 M DE 8 À 20MM D'ÉPAISSEUR**

QUALITE	couleur	Dureté (shores)	temp °C	densité (g/cm <sup>3</sup> )	résis rupture (n/cm <sup>2</sup> )	allongement rupt%	ozone	acides	alcalis	huiles	hydro-carbures	abrasions
NEOPRENE	noir	65	M10+70	1,35	50	300	3	3	2	4	4	4
EPDM	noir	70	M40+100	1,32	70	250	1	2	1	4	4	3
EPDM EAU POTABLE	noir	70	M40+120	1,15	140	250	1	1	1	4	4	2
BUTYL	noir	70	M30+150	1,3	85	250	1	1	1	4	4	4

1 EXCELLENT 2 BON 3 MOYEN 4 NON RECOMMANDÉ

- Épaisseur (mm)**
- 1
  - 1,5
  - 2
  - 3
  - 4
  - 5
  - 6
  - 8
  - 10
  - 12
  - 15
  - 20

### FEUILLE CAOUTCHOUC EPDM NOIR

Référence : 021EPDM010



**FORMAT 1400MM X 10 M DE 1 À 6MM D'ÉPAISSEUR**

**FORMAT 1400MM X 5 M DE 8 À 20MM D'ÉPAISSEUR**

**POSSIBILITÉ DE DÉCOUPE MINIMUM DE VENTE 1.4 M<sup>2</sup>**

**DÉCOUPE SUR PLAN**

- Épaisseur (mm)**
- 1
  - 1,5
  - 2
  - 3
  - 4
  - 5
  - 6
  - 8
  - 10
  - 12
  - 15

### FEUILLE CAOUTCHOUC BUTYL NOIR

Référence : 021BUTY090



**FORMAT 1400MM X 10 M DE 1 À 6MM D'ÉPAISSEUR**

**FORMAT 1400MM X 5 M DE 8 À 15MM D'ÉPAISSEUR**

**POSSIBILITÉ DE DÉCOUPE MINIMUM DE VENTE 1.4 M<sup>2</sup>**

**DÉCOUPE SUR PLAN**



## FEUILLE CAOUTCHOUC HYPALON, VITON



Épaisseur (mm)

- 1
- 1,5
- 2
- 3
- 4
- 5
- 6
- 8
- 10

### FEUILLE CAOUTCHOUC HYPALON NOIR

Référence : 021HYPA098



**FORMAT 1400MM X 10 M DE 1 À 6MM D'ÉPAISSEUR**

**FORMAT 1400MM X 5 M DE 8 À 10MM D'ÉPAISSEUR**

**POSSIBILITÉ DE DÉCOUPE  
MINIMUM DE VENTE 1.4 M<sup>2</sup>**

**DÉCOUPE SUR PLAN**

Épaisseur (mm)

- 1
- 1,5
- 2
- 3
- 4
- 5
- 6
- 8

### FEUILLE CAOUTCHOUC VITON

Référence : 021FPM-030



**FORMAT 1400MM X 10 M DE 1 À 6MM D'ÉPAISSEUR**

**FORMAT 1400MM X 5 M DE 8MM D'ÉPAISSEUR**

**POSSIBILITÉ DE DÉCOUPE  
MINIMUM DE VENTE 1.4 M<sup>2</sup>**

**DÉCOUPE SUR PLAN**

QUALITE	couleur	Dureté (shores)	temp °C	densité (g/cm <sup>3</sup> )	résis rupture (n/cm <sup>2</sup> )	allonge-ment rupt%	ozone	acides	alcalis	huiles	hydro-carbures	abra-sions
HYPALON	noir	60	M35+110	1,32	200	350	1	1	1	3	4	3
VITON	noir	75	M28+180	2,1	100	130	1	1	1	2	2	4
SILICONE		60	M70+200	1,16	75	350	1	2	2	3	3	4
1 EXCELLENT 2 BON 3 MOYEN 4 NON RECOMMANDÉ												



## COLLE NÉOPRÈNE



### BOITE 1 KG

Référence : 031COLL030

### TUBE 125GR

Référence : 031COLL031



**Consommation : 0.15 l/m<sup>2</sup> environ par face.**

**Température d'application : -30°C à +120°C**

Colle contact polyvalente à durcisseur incorporé. Séchage et prise rapide.

Insoluble dans l'eau. Utilisable sur le caoutchouc, cuir, tissu, bois, stratifié, métal, liège.





## TAPIS CAOUTCHOUC CHEKER



Référence : 021SBR-890

Tapis SBR  
Dureté 65 shore

RÉSISTANCE À LA TRACTION : 65kg/cm<sup>2</sup>

ALLONGEMENT À LA RUPTURE : 200%

TEMPÉRATURE D'UTILISATION : -10 °C à +70 °C

**ROULEAU 14M<sup>2</sup>**  
**Longueur : 10m**  
**Largeur : 1400mm**

Épaisseur (mm)	Poids /m <sup>2</sup>
3	4,07



## TAPIS CAOUTCHOUC DIAMANT



Référence : 021SBR-891

Tapis SBR  
Dureté 65 shore

RÉSISTANCE À LA TRACTION : 65kg/cm<sup>2</sup>

ALLONGEMENT À LA RUPTURE : 200%

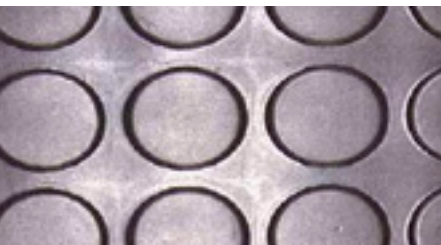
TEMPÉRATURE D'UTILISATION : -10 °C à +70 °C

**ROULEAU 12M<sup>2</sup>**  
**Longueur : 10m**  
**Largeur : 1200mm**

Épaisseur (mm)	Poids /m <sup>2</sup>
3	3,93



## TAPIS CAOUTCHOUC PASTILLE



Référence : 021SBR-888

Tapis SBR  
Dureté 65 shore

DIAMÈTRE PASTILLE : 24 mm

RÉSISTANCE À LA TRACTION : 65kg/cm<sup>2</sup>

ALLONGEMENT À LA RUPTURE : 200%

TEMPÉRATURE D'UTILISATION : -10 °C à +70 °C

**ROULEAU 12M<sup>2</sup>**  
**Longueur : 10m**  
**Largeur : 1200mm**

Épaisseur (mm)	Poids /m <sup>2</sup>
3	4,4
4	4,95



## TAPIS CAOUTCHOUC STRIES LARGES



Référence : 021SBR-990

Tapis SBR  
Dureté 65 shore

RÉSISTANCE À LA TRACTION : 65kg/cm<sup>2</sup>

ALLONGEMENT À LA RUPTURE : 300%

TEMPÉRATURE D'UTILISATION : -10 °C à +70 °C

**ROULEAU 12M<sup>2</sup>**  
**Longueur : 10m**  
**Largeur : 1200mm**

Épaisseur (mm)	Poids /m <sup>2</sup>
3	3,5
6	9



## COURROIE THERMOUSOUDABLE RONDE



**PU 75A VERTE RUGUEUSE**  
Référence : 027ROND150

Elles se soudent facilement au moyen d'appareils simples

diam	force de traction daN	diam de poulie recommandée (mm)	conditionnement (m)
3	0,9	20	200
4	1,6	30	200
4,8	2,3	35	200
5	2,5	40	100
6,3	4,1	55	100
8	6,6	65	100
10	10	80	50
12	15	90	50
15	23	120	50



**NE PAS OUBLIER LES OUTILS  
POUR LA RÉALISATION DE  
VOS COURROIES**



**PU 75A ROUGE LISSE**  
Référence : 027ROND151

diam	force de traction daN	diam de poulie recommandée (mm)	conditionnement (m)
2	0,57	15	200
3	1,27	25	200
4	2,26	30	200
5	3,54	45	100
6	5,1	55	100
6,3	5,58	60	100
7	6,93	65	100
8	9	75	100
9,5	12,7	90	100
10	14	95	50
12	20	110	50
15	31,8	140	50
18	45,5	170	50
20	56,5	180	50



## REGARNISSAGE CAOUTCHOUC GALETS ET ROULEAUX



EPDM est un caoutchouc présentant des propriétés analogues à celles de NBR, tout en ayant une résistance plus faible à l'usure et à la rupture.

EPDM est également désigné par caoutchouc éthylène propylène. EPDM a une résistance plus forte aux produits chimiques.

On a recours au caoutchouc, dans le secteur des cylindres, lorsque les problèmes suivants se présentent : chaleur, produits chimiques, eau chaude, vapeur d'eau et intempéries.

On l'utilise essentiellement lorsque les sollicitations chimiques sont particulièrement fortes.

## REGARNISSAGE SILICONE GALETS ET ROULEAUX



Les revêtements en silicone sont relativement complexes. On les utilise à haute température jusqu'à 200°C.

Le silicone offre en outre l'avantage de résister particulièrement bien aux intempéries et à l'ozone.

Les propriétés mécaniques telles que la résistance au frottement, la résistance aux fissures et la résistance à la flexion sont plutôt médiocres. On a besoin des silicones pour la technique médicale et dans l'industrie alimentaire.

## REGARNISSAGE POLYURETHANE GALETS ET ROULEAUX

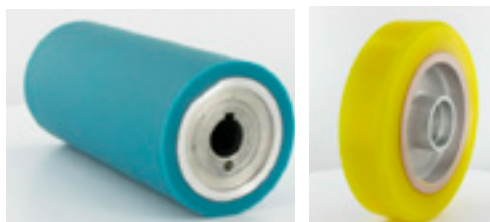


Le haut niveau de qualité mécanique de nos matières plastiques couvre une vaste plage d'applications. Les élastomères PUR moulés à chaud sont utilisés en tant que pièces techniques pour la construction de machines et dans de nombreux autres secteurs.

C'est grâce à leurs excellentes propriétés que les matériaux à base de polyuréthane ont fait depuis longtemps leurs preuves dans les machines utilisées pour l'usinage du bois.

Un vaste éventail de champs d'application du polyuréthane a pu être élaboré dans l'industrie du bois, grâce à la résistance aux solvants, colles, essence, huiles minérales, peintures et graisses permettant une plage de dureté extrêmement variable de 25 à 95 Shore A et assurant une longévité plus grande par rapport à celle du caoutchouc.

Les produits conservent leurs bonnes propriétés dans une plage de températures de -35°C à +80°C. 120°C sont également possibles en cas de sollicitation temporaire.





## TISSU DE VERRE ENDUIT PTFE



Le tissu de verre enduit PTFE offre un très vaste champ d'application dans une plage de température allant de -150°C à + 260°C en continu, pour les références non adhésives, et de -55°C à +200°C pour les auto-adhésives.

Ces tissus existent aussi en antistatique.

### APPLICATION

Menuiserie pvc (garniture miroir chauffant)  
Emballage (protection de mâchoires d'appareils de soudage)  
Electromécanique(cales d'encoches, séparateur de phases)  
Plaque de cuisson



**LARGEUR STANDARD 1000 MM**

**POSSIBILITÉ DE DÉCOUPE DE 10 MM À 999 MM EN ROULEAU DE 30 MÈTRES**

### TISSU DE VERRE SIMPLE ENDUIT PTFE NON ADHÉSIF

Référence : 020PTFE011

Epaisseur	poids gr/m <sup>2</sup>
8/100	150
13/100	280
15/100	305
25/100	440
35/100	560

### TISSU DE VERRE SIMPLE ENDUIT PTFE ADHÉSIF

Référence : 020PTFE021

Epaisseur	poids gr/m <sup>2</sup>
7,6/100	150
13/100	280
15/100	305
25/100	440
35/100	560

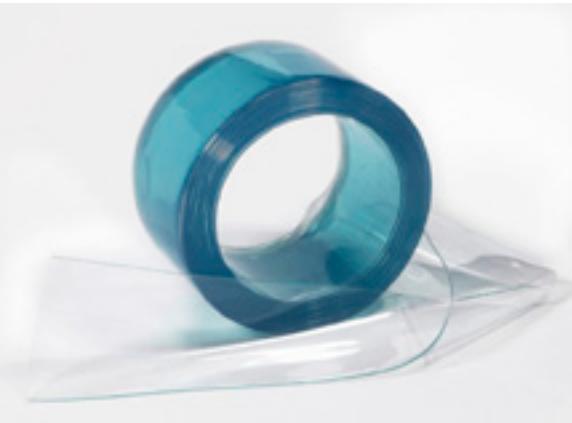






## LANIÈRE PVC TRANSPARENTE STANDARD

Existe en qualité alimentaire



Référence : 018PVC-100

Les lanières de portes sont réalisées en PVC souple transparent et trouvent leur place partout où il est nécessaire de protéger un bâtiment en doublage de portes extérieures ou en cloison intérieure tout en conservant un accès facile aux piétons et aux chariots élévateurs.

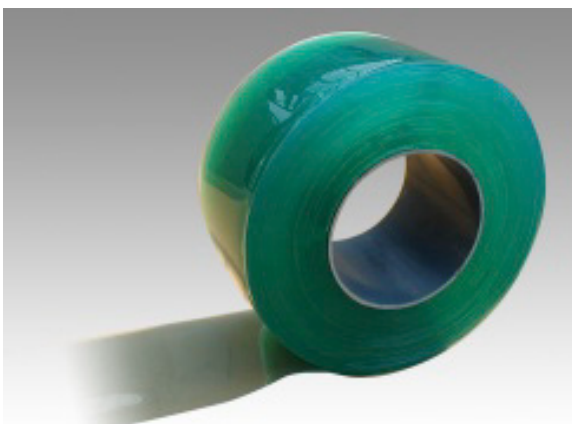
Leurs bords arrondis évitent tous risques de coupures, elles sont résistantes aux U.V. et gardent leur souplesse à basses températures

**i** VENDU EN BOBINE DE 25 M OU 50 M

**NOUVEAU :**  
**LANIÈRE IGNIFUGE M2 300X3MM**

Largeur (en mm)	Epaisseur (en mm)
190	2
200	2
200	3
300	2
300	3
300	4
300	5
300	3
380	4
380	3
400	4

## LANIÈRE PVC TRANSPARENTE GRAND FROID



Référence : 018PVC-105

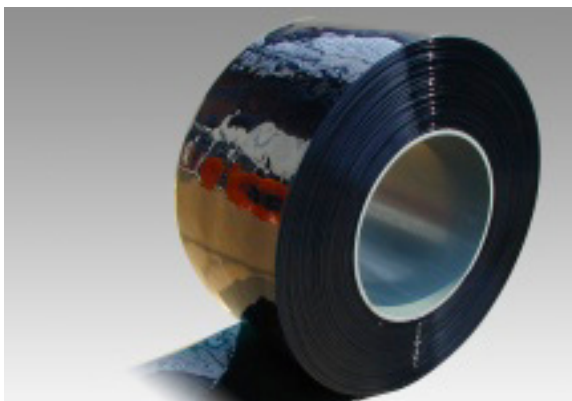
La lanière polaire en environnement Grand Froid est la qualité requise pour équiper vos ouvertures en maintenant les conditions de bonne conservation de vos produits et denrées alimentaires.

Ce type de lanière est idéal pour les entrepôts frigorifiques, véhicules réfrigérés, chambres froides, maintien de locaux à des températures négatives jusqu'à -40°.

**i** VENDU EN BOBINE DE 25 M OU 50 M

Largeur (en mm)	Epaisseur (en mm)
190	2
200	2
300	3
380	3
400	3

## LANIÈRE SPÉCIALE ÉCRANS DE SOUDURE (VERT, ROUGE, BRONZE)



Référence : 018PVC-131 ROUGE  
Référence : 018PVC-141 BRONZE  
Référence : 018PVC-140 VERT

La Lanière 'écran de soudure' minimise le risque « flash » pour le personnel présent à proximité des travaux de soudure et peut réduire le bruit environnant jusqu'à 38 dB.

Elle est utilisée sous forme de rideau protection de soudure. Cette lanière translucide d'une très belle teinte est aussi utilisée pour réaliser des rideaux à lanières ou séparations de halls et d'espaces.

**i** VENDU EN BOBINE DE 25 M OU 50 M

Largeur (en mm)	Epaisseur (en mm)
200	2
300	2
300	3



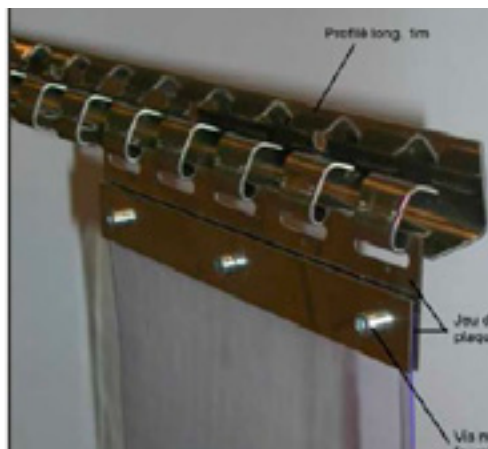


## SYSTÈME DE SUSPENSION

### PROFILÉ PRINCIPAL

Référence : 018INOX776

Profilé en inox 316 de 1m de long, pourvu d'un système d'accrochage



### VISSERIE NON FOURNIE

### PLAQUETTES DE FIXATION

Référence : 018INOX777

Jeu de plaquettes soit plaque et contre-plaque en inox 316

**Pour réaliser facilement et à moindre coût vos portes souples à lanières pvc, écrans de lanières, rideaux de lanières et autres cloisons souples, 3 pièces suffisent.**

Largeur  
(en mm)

200

300

400

#### Simple rangée - Pas de recouvrement



Cloisons intérieurs (locaux sans dépression et surpression)  
Isolation calorifique (légère)  
Isolation phonique (légère)  
Protection contre les projections et les poussières (pas très dense)

#### Double rangée - recouvrement 50 %



Cloisons intérieurs étanches  
Fermetures intérieurs (portes)

#### Double rangée - Recouvrement 100 %

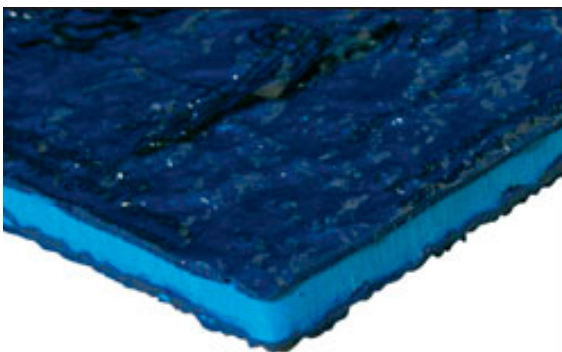


Fermetures en contact avec l'extérieur (portes)  
Lanières étroites (largeur inférieur ou égale à 200 mm)  
Isolation sérieuse (calorifique, phonique, projections et poussières)





## ANTI-VIBRATOIRES



**Sources de bruit, d'usures mécaniques, d'inconfort, les vibrations sont insupportables et peuvent générer de gros dégâts (phénomène de résonance).**

### SUPPORT AMORTISSEUR AUTOSCELLANT GRIPSOL® BLEU

Référence : 030SBR-100-011

Référence : 030SBR-100-015

Le support amortisseur autoscellant GRIPSOL® Bleu 11 est préconisé pour l'implantation de machines de faible tonnage, avec présence passagère d'huile à sa base telles que : fraiseuses, presses d'injection caoutchouc ou plastique, compresseurs, groupes électrogènes, scies,... machines dites de révolution à faible amplitude vibratoire.



**format 500x500 mm**

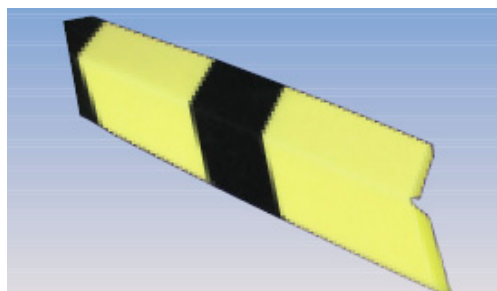
QUALITE	RESISTANCE HUILES	RESISTANCE DETERGENTS	RESISTANCE ACIDES	RESISTANCE T°	EPAISSEUR (en mm)	CHARGE MAX. (en kg/cm <sup>2</sup> )
CR/N	Bonne	Excellente	Excellente	-30°C à +90°C	11	4
CR / Nitrile	Bonne	Excellente	Excellente	-30°C à +65°C	15	8







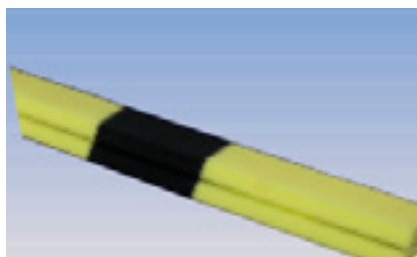
## PROTECTION D'ANGLE



Référence : 030MOUS10



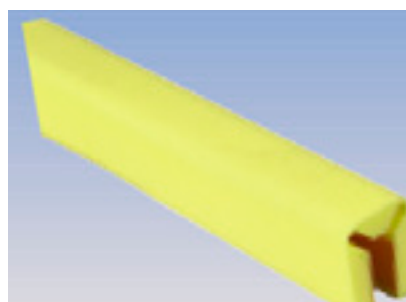
## PROTECTION DES ARÊTES TRANCHANTES



Référence : 030MOUS20



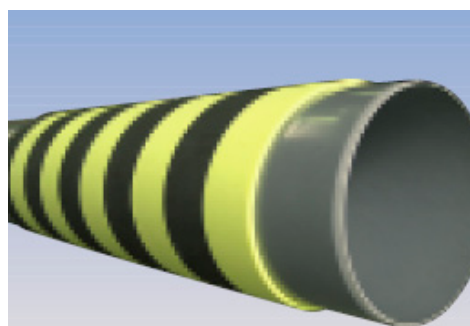
## PROTECTION DES IPN



Référence : 030MOUS030



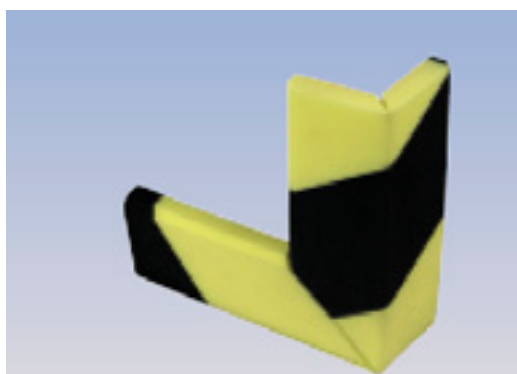
## PROTECTION DES TUBES



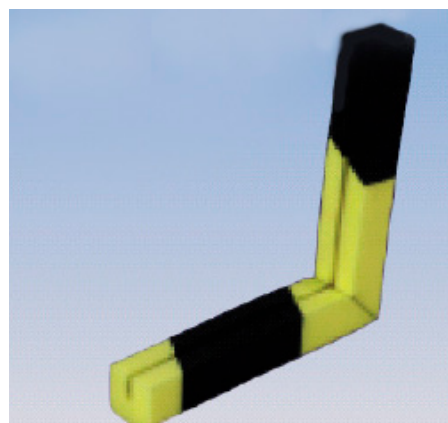
Référence : 030MOUS040



## PROTECTION DES ANGLES 90°



Référence : 030MOUS104

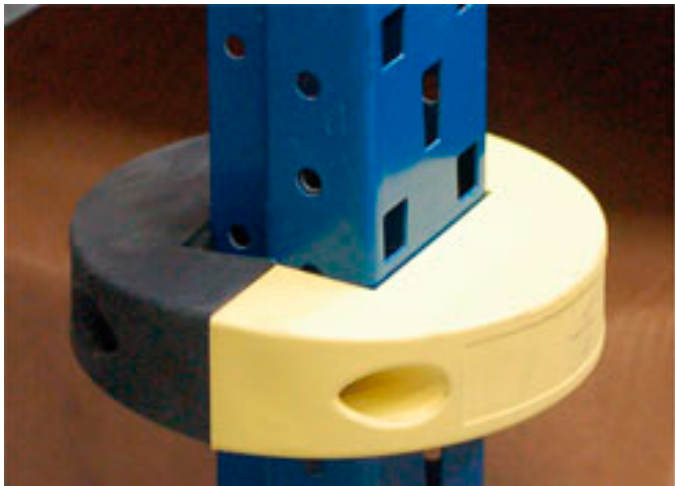


Référence : 030MOUS105





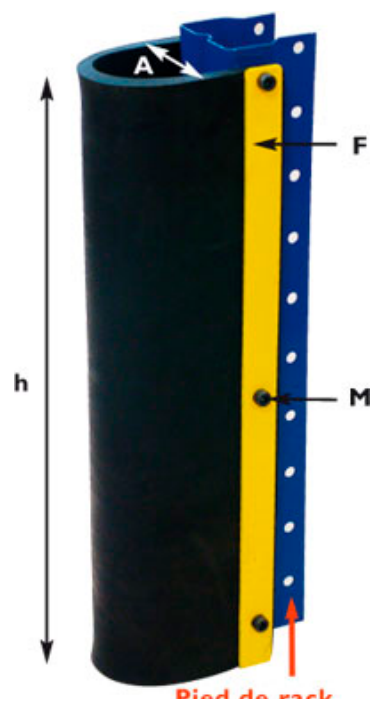
## BAGUE ANTI-CHOC



Référence : 030SBR-100



## PROTECTION DE PIED DE RACK



Référence : 030SBR-110



## PROTECTION D'ANGLE SANS PERÇAGE



Référence : 030SBR-120



## PROTECTION DES MURS



Référence : 030SBR130



Référence : 030SBR-140



## PLAQUE ANTI POLLUTION



Référence : 030PU--100

Plaques spéciales pour l'étanchéité des regards et des canalisations

Ces plaques permettent de limiter les risques de pollution dans les canalisations lorsqu'un incident de déchargement de produits chimiques survient.

La composition spécifique de l'élastomère de polyuréthane permet un usage sûr et réutilisable.

Le pouvoir d'adhérence est propre à la matière (sans ajout de colle) ce qui assure une étanchéité élevée.

### UTILISATION

- 1) installation de la plaque sur une surface nettoyée
- 2) ôter le film protecteur
- 3) placer le côté adhésif face au regard
- 4) après utilisation replacer le film protecteur et stocker à l'abri de la lumière



### RÉSISTENT A LA PLUPART DES PRODUITS CHIMIQUES :

ACIDE FLUORHYDRIQUE  
ACIDE CHLORHYDRIQUE  
ACIDE SULFURIQUE  
KEROSENE  
METHANOL  
HUILE MINERALE  
GASOIL  
CHLORE  
ETC

#### Dimensions

460x460
610x610
700x700
800x800
910x910
1000x1000
1210x1210



## PASSAGE DE CÂBLES ET TUYAUX



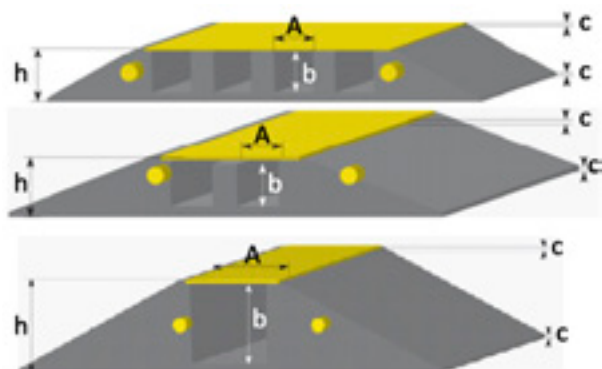
Référence : 030PASS100

Souvent exposés au roulage des véhicules, aux piétons, au vandalisme... lors d'événements ponctuels ou de chantiers, les câbles électriques risquent d'être endommagés et de mettre ainsi en péril la sécurité des personnes et des installations.

- (1) Une poignée intégrée facilite le transport.
- (2) Les protèges-câbles sont moulés dans un caoutchouc EPDM de très haute résistance à l'abrasion, aux déchirures et à des températures allant de - 40° C à + 100° C. La géométrie des passes-câbles leur confère un effet «ralentisseur», incitant à un franchissement à basse vitesse.

### Ces protèges-câbles supportent le franchissement des VL et PL de 40 t et plus

A (mm)	B (mm)	h (mm)	C (mm)	L (mm)	i (mm)	pois (kg)
50	50	70	12	400	580	9,5
50	50	65	12	1 000	520	20,2
80	80	100	12	1 000	630	34
50	50	-	12	175	580	3,2
50	50	-	12	120	520	2





## En partenariat avec un fabricant français de tuyauteries souples techniques

Spécialiste dans la conception et la fabrication de tuyaux, manchons, manchettes, compensateurs, durites... souples nues ou équipées pour les applications de ventilation, de passage d'air, de fluides et de matériaux pulvérulents.

### Fabrication à vos mesures

#### Une gamme complète

Adaptée à chacune de vos applications  
La solution pour toutes les liaisons souples

Standard et hors standard du Ø15mm au Ø1500mm

Toutes longueurs jusqu'à 40m

Diamètre et longueur spécifiques sur demande

Pièce unitaire ou série

#### La garantie de qualité



Plus de 60 ans d'expérience au service de toutes industries

**NOUVEAU**



# Produits ATEX - Vulcanisation

## La maîtrise de différents PROCESS DE FABRICATION

Technique d'assemblage par polymérisation d'élastomère.

Séries 1000, 2000, 3000, 4000 et soufflets.

### Tissus :

POLYESTER - POLYAMIDE - TISSUS DE VERRE  
KEVLAR® - NOMEX® - LYCRA® - NEOPRENE®  
BUTYL® - NITRIL® - SILICONE® - POLYURETHANE  
HYPALON® - VITON® - PTFE...

Pression / Dépression

Classement : M, F1, FAR 25

Température : De -60°C à +600°C

## Produits ATEX

Une gamme spécifique de produits (tuyaux, manchettes et ventilateurs...) répond à votre problématique ATEX en conformité avec les directives européennes.





## La maîtrise de différents PROCESS DE FABRICATION



### Soudure

**Technique d'assemblage de tissus techniques par soudure à chaud.**

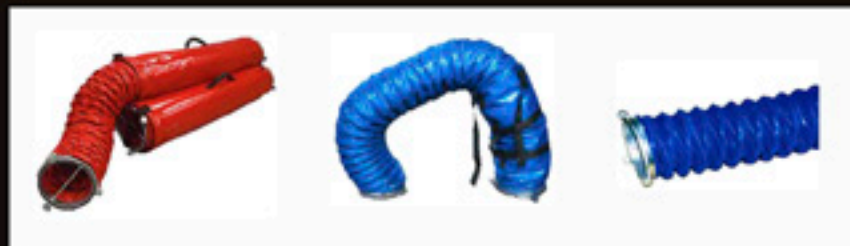
Séries 4000, 5000.

**Tissus thermosoudés :** PVC - POLYURETHANE - SANTOPRENE® ...

**Pression / Dépression**

**Classement :** M1, F1, FAR 25

**Température :** De -60°C à +160°C



### Couture

TUYAUTERIES SOUPLES

**Technique d'assemblage de matières par couture.**

Séries 6000, 7000, 8000, 9000, 10000, 11000, housses et soufflets.

**Tissus :**  
POLYESTER® - POLYAMIDE® - TISSUS DE VERRE  
KEVLAR® - NOMEX® - LYCRA® - PVC® - HYPALON®  
NEOPRENE® - NITRIL® - SILICONE® - VITON  
PTFE® - POLYURETHANE...

**Pression / Dépression**

**Classement :** M1, F1, FAR 25

**Température :** De -60°C à +1000°C.



## Housses, manchettes et soufflets



## Moto-Ventilateurs portables

Ø 170 mm et Ø 300 mm Débit 1600 – 4000 m<sup>3</sup>/h

VENTILATEX conforme aux directives européenne

Assainissement d'air

Dégazage de cuves, citernes ou réservoirs

Ventilation de poste de travail

Evacuation de vapeurs chimiques

Extraction de fumées de soudures





## DIMENSIONS DES FILETAGES LES PLUS COURANTS

### MÂLE

DIAM	PAS (mm)	PAS (pouce)	METRIQUE	BSP	MPTF	FILET NF JIC/SAE
9,278		28		1/8		
10	1		M10x1,5			
10	1,5		M10x1,5			
10,287		27			1/8	
11,113		20				7/16-20
12	1,5		M12X1,5			
12,7		20				1/2 20
13,157		19		1/4		
13,718		18			1/4	
14	1,5		M14X185			
14,283		18				9/16-18
15,875		18				5/8 18
16	1,5		M16X1,5			
16,662		19		3/8		
17,145		18			3/8	
18	1,5		M18X1,5			
19,05		16				3/4 16
20	1,5		20X1,5			
20,955		14		1/2		
21,336		14		1/2		
22	1,5		22X1,5			
22,225		14				
22,911		14		5/8		7/8 14
24	1,5		M24X1,5			
26	1,5		M26X1,5			
26,441		14		3/4		
26,67		14			3/4	
26,998		14				1 1/16-14
26,998		12				1 1/16-12
27	2		M27X2			
30	1,5		M30X1,5			
30	2		M30X2			
30,163		12				1 3/16-12
33	2		M33X2			
33,249		11		1		
33,338		12				1 5/16-12
33,401		11 1/2			1	
36	2		M36X2			
38	1,5		M38X1,5			
41,275		12				1 5/8-12
41,91		11		1 1/4		
42	2		M42X2			
42,164		11 1/2			1 1/4	
45	1,5		M45X1,5			
45	2		M45X2			
47,625		12				1 7/8-12
47,803		11		1 1/2		
48	2		M48X2			
48,26		11 1/2			1 1/2	
52	2		M52X2			
52	1,5		M52X1,5			
53,746		11		1 3/4		
59,614		11		2		
60,325		11 1/2			3	
63,5		12				2 1/2-12
65	2		M65X2			



## DIMENSIONS DES FILETAGES LES PLUS COURANTS

### FEMELLE

DIAM	PAS (mm)	PAS (pouce)	METRIQUE	BSP	NPSM	FILET NF JIC/SAE
8,052		1,5	M10X1,5			
8,565		28		1/8		
8,674		27			1/8	
8,701	1		M10X1,5			
9,738		20				7/16-20
10,052	1,5		M12X1,5			
11,265		18			1/4	
11,326		20				1/2 20
11,445		19		1/4		
12,052	1,5		M14X1,5			
12,761		18				9/16 18
14,052	1,5		M16X1,5			
14,348		18				5/8 18
14,704		18			3/4	
14,95		19		3/8		
16,052	1,5		M18X1,5			
17,33		16				3/4 16
18,052	1,5		M20X1,5			
18,161		14			1/2	
18,633		14		1/2		
20,052	1,5		M22X1,5			7/8 14
20,262		14				
20,589		14		5/8		
22,052	1,5		M24X1,5			
23,508		14			3/4	
24,052	1,5		M26X1,5			
24,12		14		3/4		
24,402	2		M27X2			
24,696		14				1 1/16 14
24,696		12				2 1/16 12
27,402	2		M30X2			
27,871		12				1 3/16 12
28,052	1,5		M30X1,5			
29,517		11 1/2			1	
30,292		11		1		
30,402	2		M33X2			1 5/16 12
31,046		12				
33,402	2		M36X2			
36,052	1,5		M38X1,5			
38,252		11 1/2			1 1/4	
38,953		11		1 1/4		
38,984		12				1 5/8 12
39,402	2		M42X2			
42,402	2		M45X2			
43,052	1,5		M45X1,5			
44,323		11 1/2			1 1/2	
44,846		11		1 1/2		
45,334		12				1 7/8 12
45,402	2		M48X2			
49,402	2		M52X2			
50,052	1,5		M52X1,5			
50,79		11		1 3/4		
56,363		11 1/2			2	
56,657		11		2		
61,209		12				2 1/2 12
62,402	2		M65X2			







## FILETAGES GAZ BSP

pouces	mm	nbre de filets au pouces	pas (mm)	diam taraudage	diam du filetage	diam du tuyau
1/16		28	0,907	6,5	7,7	
1/8	5-10	28	0,907	8,5	9,7	4
1/4	8-13	19	1,337	11,4	13,1	6
3/8	12-17	19	1,337	14,9	16,6	10
1/2	15-21	14	1,814	18,6	20,9	13
3/4	20-27	14	1,814	24,1	26,4	19
1	26-34	11	2,309	30,2	33,2	25
1 1/4	33-42	11	2,309	38,9	41,9	32
1 1/2	40-49	11	2,309	44,8	47,8	38
2	50-60	11	2,309	56,6	59,6	50
2 1/2	66-76	11	2,309	72,2	75,1	65
3	80-90	11	2,309	84,9	87,8	75
3 1/2	90-102	11	2,309	97,3	100,3	80
4	102-114	11	2,309	110	113	100
5	127-140	11	2,309	135,4	138,4	125
6	152-165	11	2,309	160,8	163,8	150



## FILETAGES NPT

pouces	diam nominal	diam extérieur tube	nbre filet	pas (mm)	diam taraudage	diam filetage	diam du tuyau
1/8	3	10,2	27	0,941	8,7	10,2	4
1/4	6	13,5	18	1,411	11,3	13,6	6
3/8	10	17,2	18	1,411	14,7	17	10
1/2	15	21,3	14	1,814	18,3	21,2	13-15
3/4	20	26,9	14	1,814	23,6	26,5	19-20
1	25	33,7	11,5	2,209	29,6	33,2	25
1 1/4	32	42,4	11,5	2,209	38,4	41,9	32
1 1/2	40	48,3	11,5	2,209	44,5	48	38-40
2	50	60,3	11,5	2,209	56,5	60	50
2 1/2	65	73	8	3,175	67,6	72,6	63-65
3	80	88,9	8	3,175	83,5	88,6	75-80
4	100	114,3	8	3,175	108,8	113,9	100





## TABLEAU DES RÉSISTANCES CHIMIQUES

	PVC Souple Standard		PVC Souple Hydrocarbure		PVC Souple Gaz		PEE		PU		PA 12 Rilsan	
	20 °C	60°C	20 °C	60°C	20°C	60°C	20 °C	60°C	20 °C	60°C	20 °C	60°C
Acétylaldéhyde	M	M	M	M	M	M	B	L	M	M	B	M
Acétate d'Aluminium	B	B	B	B	B	B	B	L	B	L		
Acétate de Butyle	M	M	M	M	M	M	L	L	M	M	B	B
Acétate de Cellulose									B			
Acétate de Plomb	B	B	B	B	B	B	B	L	B	L		
Acétate de Sodium	B	B	B	B	B	B	B	L	B	L		
Acétate de Vinyle	M	M	M	M	M	M	B	L				
Acétate d'Ethyle	M	M	M	M	M	M	L	L	M	M	B	B
Acétate d'Isopropyle	M	M	M	M	M	M	L	L	M	M	B	B
Acétone	M	M	M	M	M	M	M	M	L	M	B	L
Acétylacétate d'Ethyle							M	M				
Acétylène	B	B	B	B	B	B	B	B	B	B	B	B
Acide Acétique 10%	M	M	M	M	M	M					B	M
Acide Acétique 25%	M	M	M	M	M	M			M			
Acide Acétique 50%	M	M	M	M	M	M			M			
Acide Acétique Pur (glacial)	M	M	M	M	M	M	M	M	M	M	M	M
Acide Arsénique	B		B		B				M			
Acide Borique 10%	B	B	B	B	B	B	B	M	L	M	B	
Acide Borique Fluoré 65%	B		B		B				M			
Acide Bromhydrique 10%	B	B	B	B	B	B	M	M	M	M		
Acide Bromhydrique 50%	M	M	M	M	M	M	M	M	M	M		
Acide Butyrique	B		B		B				M			
Acide Carbonique	B		B		B				B			
Acide Chloracétique	M	M	M	M	M	M	M	M	M	M	M	M
Acide Chlorhydrique 15%	B	B	B	B	B	B	M	M	L	M	L	M
Acide Chlorhydrique Concentré	B	L	B	L	B	L	M	M	M	M	M	M
Acide Chlorosulfonique	M	M	M	M	M	M	M	M	M	M	M	M
Acide Chlorosulfurique							M	M				
Acide Chromique 50%	M	M	M	M	M	M	M	M	M	M	M	M
Acide Citrique	B		B		B		B	B	L	M	B	L
Acide Cyanhydrique							B	M	L	M		
Acide Fluorhydrique 10%	B		B		B				L			
Acide Fluorhydrique 30%	M	M	M	M	M	M			L		M	M
Acide Fluorhydrique 40%	M	M	M	M	M	M	M	M	M	M	M	M
Acide Formique 10%	M	M	M	M	M	M	B	M	M	M	B	L
Acide Gallique	B		B		B				M			
Acide Lactique 10%	M	M	M	M	M	M	B	M	L	M	B	B
Acide Nitrique 10%	B		B		B				M			
Acide Nitrique 25%	B		B		B				M			
Acide Nitrique 40%	L		L		L				M			
Acide Nitrique 60%	M		M		M				M			
Acide Nitrique Concentré 95%	M	M	M	M	M	M	M	M	M	M	M	M
Acide Nitrique Dilué 50%	M	M	M	M	M	M	M	M	M	M	M	M
Acide Oléique	M	M	M	M	M	M	B	L	L	M	B	B



 **TABLEAU DES RÉSISTANCES CHIMIQUES**

	SILICONE		PEBD		PTFE		NR		SBR		NBR		EPDM	
	20°C	60°C	20 °C	60°C	20 °C	60°C	20 °C	60°C	20°C	60°C	20°C	60°C	20°C	60°C
Acétaldéhyde	B				B	B	M	M	M	M	M	M	B	
Acétate d'Aluminium														
Acétate de Butyle	L		M	M	B	B	M	M	M	M	M	M	L	
Acétate de Cellulose	B		B		B	B	L		M	M	B		L	
Acétate de Plomb	B		B	B	B	B	B		B		B		B	
Acétate de Sodium	B		L	M	B	B	L		L		L		B	
Acétate de Vinyle					B	B	M	M	M	M	M	M	M	M
Acétate d'Ethyle	B				B	B	M	M	M		M	M	L	
Acétate d'Isopropyle	L				B	B	M	M	M	M	M	M	L	
Acétone	L				B	B	B	L	B	L	M	M	B	B
Acétylacétate d'Ethyle					B	B	B		B					
Acétylène	M				B	B	L	L	L		B	L	B	
Acide Acétique 10%					B	B	L	M	M	M	B	M	B	M
Acide Acétique 25%	M				B	B	L	M	M	M	M	M	L	M
Acide Acétique 50%	L				B	B	M	M	M	M	M	M	L	M
Acide Acétique Pur (glacial)	B		M	M	B	B	M	M	L	M	M	M	L	M
Acide Arsénique	L		B		B	B	B		B		L		B	
Acide Borique 10%	B		B	B	B	B	B	L	B	B	B	B	B	B
Acide Borique Fluoré 65%	M		B											
Acide Bromhydrique 10%	M		B	B										
Acide Bromhydrique 50%	M		B	B										
Acide Butyrique	L		M		B	B	M	M	M	M	L		M	M
Acide Carbonique	B		B		B	B	B	B	B	B	B	B	B	B
Acide Chloracétique	B		M	M	B	B	L	M	L	M	M		L	
Acide Chlorhydrique 15%	L				B	B	B	B	B		M	M	B	B
Acide Chlorhydrique Concentré	M													
Acide Chlorosulfonique			M	M	B	B	M	M	M	M	M	M	M	M
Acide Chlorosulfurique	M													
Acide Chromique 50%	M		B	L	B	B	M	M	M	M	M	M	M	M
Acide Citrique					B	B	B	B	B	B	B	B	B	B
Acide Cyanhydrique	L				B	B	B	L	L		B		L	
Acide Fluorhydrique 10%	B				B	B	M	M	M	M	M	M	M	M
Acide Fluorhydrique 30%	B		L		B	B	M	M	M	M	M	M	M	M
Acide Fluorhydrique 40%	M				B	B	M	M	M	M	M	M	M	M
Acide Formique 10%	B													
Acide Gallique	B		B		B	B	B		L		M	M	L	
Acide Lactique 10%	M		B	L										
Acide Nitrique 10%	M		B		B	B	L	M	L	M	M	M	B	L
Acide Nitrique 25%	M													
Acide Nitrique 40%	M													
Acide Nitrique 60%	M				B	B	M	M	M	M	M	M	M	M
Acide Nitrique Concentré 95%	M		M	M										
Acide Nitrique Dilué 50%	M		M	M										
Acide Oléique	B		L	M	B	B	M	M	M	M	B	L	L	



## TABLEAU DES RÉSISTANCES CHIMIQUES

	PVC Souple Standard		PVC Souple Hydrocarbure		PVC Souple Gaz		PEE		PU		PA 12 Rilsan	
	20 °C	60°C	20 °C	60°C	20°C	60°C	20 °C	60°C	20 °C	60°C	20 °C	60°C
Acide Oxalique	M	M	M	M	M	M	L	M	M	M	B	L
Acide Palmitique	M	M	M	M	M	M	B	B	B			
Acide Perchlorique	B		B		B				M			
Acide Phosphorique 30%	B	B	B	B	B	B	L	M	L	M	B	L
Acide Phosphorique 85%	B		B		B				M			
Acide Silicique Fluoré									M			
Acide Stéarique	B	B	B	B	B	B	B	L			B	B
Acide Sulfureux 10%	L		L		L				L			
Acide Sulfureux 75%	M		M		M				M			
Acide Sulfurique 10%	B		B		B				L			
Acide Sulfurique 30%	B		B		B				L			
Acide Sulfurique 40%												
Acide Sulfurique 50%	B		B		B				L			
Acide Sulfurique 75%	M		M		M				M			
Acide Sulfurique 98%	M	M	M	M	M	M	M	M	M	M	M	M
Acide Tartrique	B		B		B				B			
Acrylate de Méthyle							B	L				
Acrylate d'Éthyle	M	M	M	M	M	M	B	L				
Acrylonitrile	B	B	B	B	B	B	B	L	M	M		
Alcool Amylique	B	L	B	L	B	L	L	L	L	M	B	L
Alcool Butylique	B	L	B	L	B	L	B	L	L	M	B	L
Alcool Éthylique	B	L	B	L	B	L	B	L	L	M	B	L
Alcool Isobutylique							B	L	L	M		
Alcool Isopropylique	B	L	B	L	B	L	B	L	L	M	B	
Alcool Méthylique 6%	B	B	B	B	B	B	B	L	B	L	B	L
Ammoniac Gazeux	B		B		B		L	L	B	B	B	
Ammoniaque	M	M	M	M	M	M	B	L	B	M	B	
Anhydride Acétique	M	M	M	M	M	M	M	M	M	M	L	M
Anhydride Carbonique	B	B	B	B	B	B			B	B		
Anhydride Sulfureux Sec	B	B	B	B	B	B			L	M	L	M
Anhydride Sulfurique Sec									L	M		
Aniline	M	M	M	M	M	M	M	M	M	M	L	M
Arséniat de Plomb	B		B		B				B			
Asphalte	M	M	M	M	M	M	B	L	M	M		
Azote	B	B	B	B	B	B			B	B		
Benzaldéhyde	M	M	M	M	M	M	M	M	M	M		
Benzène	M	M	M	M	M	M	M	M	M	M	B	L
Bicarbonate de Potassium	B		B		B				L			
Bicarbonate de Sodium	B		B		B				L			
Bisulfate de Sodium	B	B	B	B	B	B	B	M	M	M		
Bisulfite de Calcium	B	B	B	B	B	B	B	M	B			
Bitume	M	M	M	M	M	M	B	M			B	
Borate de Potassium	B		B		B				B			
Borax	B		B		B		B	B	B	L		
Brome	M	M	M	M	M	M	M	M	M	M	M	M
Bromobenzène	M	M	M	M	M	M	L	M				





**TABLEAU DES RÉSISTANCES CHIMIQUES**

	SILICONE		PEBD		PTFE		NR		SBR		NBR		EPDM	
	20°C	60°C	20 °C	60°C	20 °C	60°C	20 °C	60°C	20°C	60°C	20°C	60°C	20°C	60°C
Acide Oxalique	B		B	B	B	B	B	B	L	L	M	M	B	B
Acide Palmitique	B		B	B	B	B	L	M	L	M	B	L	L	L
Acide Perchlorique	M		B		B	B	L		M	M	M	M	L	
Acide Phosphorique 30%	B													
Acide Phosphorique 85%	M				B	B	B	L	M	M	M	M	B	
Acide Silicique Fluoré	M		B											
Acide Stéarique	L	M	B	L	B	B	L	M	L	M	B	L	L	L
Acide Sulfureux 10%	B		B		B	B	L		L		M	M	M	M
Acide Sulfureux 75%	M		M		B	B	L		L		M	M	L	
Acide Sulfurique 10%	L		B		B	B	B	B	B	B	L	M	B	B
Acide Sulfurique 30%	M													
Acide Sulfurique 40%														
Acide Sulfurique 50%	M													
Acide Sulfurique 75%	M				B	B	M	M	M	M	M	M	M	M
Acide Sulfurique 98%	M		B	M	B	B	M	M	M	M	M	M	M	M
Acide Tartrique	B		B		B	B	B	B	L	L	B	B	L	L
Acrylate de Méthyle					B	L	M	M	M	M	M	M	L	
Acrylate d'Éthyle	B				B	L	M	M	M	M	M	M	L	
Acrylonitrile	B		B	L	B	B	M	M	M	M	M	M	M	M
Alcool Amylique	L	M	B	L	B	B	B	L	B		B	B	B	B
Alcool Butylique	B	L			B	B	B	B	B	B	B	B	B	B
Alcool Éthylique	B				B	B	B	B	B	B	B	B	B	B
Alcool Isobutylique					B	B	B	B	B		L		B	B
Alcool Isopropylique	L				B	B	B	B	B		B		B	B
Alcool Méthyllique 6%	B	B	B	B										
Ammoniac Gazeux	L				B	B	B	M	B	M	B	M	B	L
Ammoniaque	B													
Anhydride Acétique	B		L	M	B	B	L	M	L		M	M	L	
Anhydride Carbonique			B		B	B	B	B	B	B	B	B	B	B
Anhydride Sulfureux Sec	B		B	B	B	B	M	M	M	M	M	M	B	
Anhydride Sulfurique Sec	L		L	L	B	B	M	M	M	M	M	M	L	
Aniline	B	L	B	B	B	B	M	M	M	M	M	M	B	B
Arséniate de Plomb	B		B		B	B	B		B		B		B	B
Asphalte	L				B	B	M	M	M	M	L	L	M	M
Azote					B	B	B	B	B	B	B	B	B	B
Benzaldéhyde	M		M	M	B	B	M	M	M	M	M	M	L	
Benzène	M				B	B	M	M	M	M	M	M	M	M
Bicarbonate de Potassium	B		B		B	B	B	B	B	B	B	B	B	B
Bicarbonate de Sodium	B		B		B	B	B	B	B	B	B	B	B	B
Bisulfate de Sodium	B				B	B	B		B		B		B	
Bisulfite de Calcium	B		B	B	B	B	B	B	B	B	B	B	B	L
Bitume					B		L		M	M	B		L	
Borate de Potassium	B		B		B	B	B	B	B	B	B	B	B	B
Borax	B		B	B	B	B	B	B	B	B	B	L	B	B
Brome	M		M	M	B	B	M	M	M	M	M	M	M	M
Bromobenzène	M				B	B	M	M	M	M	M	M	M	M



## TABLEAU DES RÉSISTANCES CHIMIQUES

	PVC Souple Standard		PVC Souple Hydrocarbure		PVC Souple Gaz		PEE		PU		PA 12 Rilsan	
	20 °C	60°C	20 °C	60°C	20°C	60°C	20 °C	60°C	20 °C	60°C	20 °C	60°C
Bromure de Méthyle	M	M	M	M	M	M	M	M			B	M
Bromure de Potassium	B		B		B				B			
Bromure d'Éthylène	M		M		M				M			
Butane	L	L	L	L	B	B	B	B	B	B	B	B
Carbonate de Baryum	B		B		B				B			
Carbonate de Bismuth									B			
Carbonate de Calcium	B		B		B				B			
Carbonate de Magnésium	B		B		B				B			
Carbonate de Potassium	B		B		B				M			
Carbonate de Sodium	B		B		B		B	L	B	L	B	L
Chaux (lait de)	B		B		B		B	L	B	L		
Chlorate de Calcium	B		B		B				B			
Chlorate de Potassium	B		B		B				L			
Chlorate de Sodium	B		B		B				L			
Chlore Humide	M	M	M	M	M	M	M	M	M	M	M	M
Chlore Sec	M	M	M	M	M	M	M	M	M	M	M	M
Chlorhydrine du Glycol							L	M			M	M
Chlorobenzène	M	M	M	M	M	M	M	M	M	M	L	M
Chloroforme	M	M	M	M	M	M	M	M	M	M	L	M
Chloronaphtalène	M	M	M	M	M	M	M	M	M	M		
Chlorure d'Aluminium	B	B	B	B	B	B	B	L	B	L		
Chlorure d'Ammonium	B	B	B	B	B	B	B	L	B	L	B	B
Chlorure d'Antimoine 50%	B		B		B				L			
Chlorure de Baryum	B	B	B	B	B	B	B	L	B	L	B	B
Chlorure de Benzyle	M	M	M	M	M	M	M	M	M	M		
Chlorure de Calcium	B	B	B	B	B	B	B	L	B	L	B	B
Chlorure de Cuivre	B	B	B	B	B	B	B	L	B	L		
Chlorure de Fer	B		B		B				M			
Chlorure de Magnésium	B	B	B	B	B	B	B	L	B	L	B	B
Chlorure de Mercure									B			
Chlorure de Méthyle	M	M	M	M	M	M	M	M	M	M	B	M
Chlorure de Nickel	B	B	B	B	B	B	B	L	B	L		
Chlorure de Potassium	B	B	B	B	B	B	B	L	B	L	B	B
Chlorure de Sodium	B	B	B	B	B	B	B	L	B	L	B	B
Chlorure de Soufre	M	M	M	M	M	M	L	L	B	L		
Chlorure de Vinyle (mono- mère)	M		M		M				M			
Chlorure de Zinc	B	B	B	B	B	B	B	L	B	L	B	L
Chlorure d'Étain	B	B	B	B	B	B	L	L	B	L		
Chlorure d'Éthyle	M	M	M	M	M	M	M	M	M	M		
Chlorure d'Éthylène	M		M		M				M			
Chlorure Ferrique	B	B	B	B	B	B	B	L	B	L		
Chlorure Mercurique	M	M	M	M	M	M	B	L	B	L		
Colorants de l'Aniline	B	B	B	B	B	B	L	M	M	M		
Crésols	M	M	M	M	M	M	M	M	M	M	M	M
Cyanure de Potassium	M	M	M	M	M	M	B	L	M	M		
Cyanure de Sodium	B	L	B	L	B	L	B	L	M	M		





# TABLEAU DES RÉSISTANCES CHIMIQUES

	SILICONE		PEBD		PTFE		NR		SBR		NBR		EPDM	
	20°C	60°C	20°C	60°C	20°C	60°C	20°C	60°C	20°C	60°C	20°C	60°C	20°C	60°C
Bromure de Méthyle			M	M	B	B	L	M	M	M	L	M	B	M
Bromure de Potassium	B		B		B		B		B		B		B	
Bromure d'Éthylène	M		M		B	B	M	M	M	M	M	M	M	M
Butane	L	M			B	B	M	M	M	M	B		L	
Carbonate de Baryum	B		B		B	B	B	B	B	B	B	B	B	
Carbonate de Bismuth	B		B		B	B	B		B		B		B	
Carbonate de Calcium	B		B		B	B	B	B	B	B	B	B	B	B
Carbonate de Magnésium	B		B		B	B	B	B	B	B	B	B	B	B
Carbonate de Potassium	B		B		B	B	B	B	B	B	B	B	B	B
Carbonate de Sodium	B		B	B	B	B	B	B	B	B	B	B	B	B
Chaux (lait de)	B													
Chlorate de Calcium	B		B		B	B	B	B	B	B	B	B	B	B
Chlorate de Potassium	L		B		B	B	M	M	M	M	M		B	
Chlorate de Sodium	B		B		B	B	L	M	L		L		B	
Chlore Humide	M				B	B	M	M	M	M	M	M	M	M
Chlore Sec	M				B	B	M	M	M	M	M	M	M	M
Chlorhydrate du Glycol			B	B	B		M	M	M	M	M	M	B	
Chlorobenzène	L				B	B	M	M	M	M	M	M	M	M
Chloroforme	M				B	B	M	M	M	M	M	M	M	M
Chloronaphtalène	M		M	M	L		M	M	M	M	M	M	M	M
Chlorure d'Aluminium	M		B	B	B	B	B		B		B		B	
Chlorure d'Ammonium	B		B	B	B	B	B	B	B	B	B	B	B	B
Chlorure d'Antimoine 50%	M		B											
Chlorure de Baryum	B		B	B	B	B	B	B	B	B	B	B	B	B
Chlorure de Benzyle			M	M	B	B	M	M	M	M	M	M	M	M
Chlorure de Calcium	B				B	B	B	B	B	B	B	B	B	B
Chlorure de Cuivre	B		B	B	B	B	L		B		B	B	B	
Chlorure de Fer	B		B		B	B	B	B	B		B		B	
Chlorure de Magnésium	B		B	B	B	B	B	B	B	B	B	B	B	B
Chlorure de Mercure	B		B		B	B	B	B	B		B		B	
Chlorure de Méthyle	M				B	B	M	M	M	M	M	M	M	M
Chlorure de Nickel	B		B	B	B	B	B	B	B		B	B	B	
Chlorure de Potassium	B		B	B	B	B	B	B	B	B	B	B	B	B
Chlorure de Sodium	B				B	B	B	B	B	B	B	B	B	B
Chlorure de Soufre	M				B	B	M	M	M	M	M	M	M	M
Chlorure de Vinyle (mono-mère)	M		M		B	B	M	M	M	M	M	M	L	
Chlorure de Zinc	B		B	B	B	B	L		L		L		B	
Chlorure d'Étain	M		B	B	B	B	B	L	B	B	B		L	L
Chlorure d'Éthyle	M				B	B	M	M	M	M	M	M	M	M
Chlorure d'Éthylène	M				B	B	M	M	M	M	M	M	M	M
Chlorure Ferrique	B		B	B	B	B	B		B		B		B	
Chlorure Mercurique	B		B	B										
Colorants de l'Aniline	L		M	M	B		M	M	M	M	M	M	L	
Crésols	L				B	B	M	M	M	M	L		M	M
Cyanure de Potassium	B		B	B	B	B	B		B		B		B	B
Cyanure de Sodium	B		B	B	B	B	B		B		B		B	B



## TABLEAU DES RÉSISTANCES CHIMIQUES

	PVC Souple Standard		PVC Souple Hydrocarbure		PVC Souple Gaz		PEE		PU		PA 12 Rilsan	
	20 °C	60°C	20 °C	60°C	20°C	60°C	20 °C	60°C	20 °C	60°C	20 °C	60°C
Cyclohexane	B	B	B	B	B	B	M	M	L	M	B	L
Cyclohexanol	M	M	M	M	M	M	M	M	M	M	B	M
Cyclohexanone	M	M	M	M	M	M	M	M	M	M	B	M
Décaline							B	L			B	B
Diacétone	M	M	M	M	M	M	M	M	M	M		
Diacétone Alcool	M	M	M	M	M	M	M	M	L	M	B	L
Dibutylphtalate	M		M		M				M			
Dichloréthane	M	M	M	M	M	M	M	M	M	M	L	M
Dichlorure de Propylène												
Dichromate de Potassium									L			
Diéthylène Glycol	B		B		B		B	L	B	L	B	
Diméthylamine							M	M				
Diméthylformamide									M	M	B	B
Dinitrotoluène							M	M				
Dioxane	M	M	M	M	M	M	B	L			B	L
Dioxyde de Soufre (gaz)	B		B		B				M			
Diphényle							B	L			B	B
Disulfure de Carbone							M	M	M	M		
Eau de Chlore	L	M	L	M	L	M	M	M	L	M		
Eau de Javel du Commerce	B	L	B	L	B	L	M	M	L	M	B	M
Eau de Mer	B	B	B	B	B	B	B	B	B	B	B	B
Eau Oxygénée 10%	B		B		B				L			
Eau Oxygénée 30%	M	M	M	M	M	M	L	M	L	M	B	M
Essence	M	M	B	L	M	M	L	M	B	L	B	B
Essence Térébenthine	M	M	B	L	M	M	L	M	L	M	B	B
Ether Butylique	B		B		B				M			
Ether Diéthylique	M		M		M				L			
Ether Ethylique	M	M	M	M	M	M	B	M	L	M		
Ether Isopropylique	M	M	M	M	M	M	L	M	L	M		
Ethylbenzène	M	M	M	M	M	M	M	M	M	M		
Ethylcellulose							L	M				
Ethylène							B	L	B	B		
Ethylène Glycol 30%	B	L	B	L	B	L	B	L	L	M	L	
Ethylènediamine							M	M				
Ethylglycol							B	L			B	
Ethylmercaptan							B	L				
Fluor	M	M	M	M	M	M	M	M	M	M	M	M
Fluoraluminate de Sodium 10%	B		B		B				L			
Fluorure d'Aluminium	B		B		B		B	L	M	M		
Fluorure de Sodium	B		B		B				L			
Formaldéhyde 40%	L	M	L	M	L	M	L	M	L		B	L
Fréon 11	M	M	M	M	M	M	B	M	L		B	L
Fréon 113	M	M	M	M	M	M	B	M	M	M	B	L
Fréon 114	M	M	M	M	M	M	B	M			B	L







## TABLEAU DES RÉSISTANCES CHIMIQUES

	SILICONE		PEBD		PTFE		NR		SBR		NBR		EPDM	
	20°C	60°C	20 °C	60°C	20 °C	60°C	20 °C	60°C	20°C	60°C	20°C	60°C	20°C	60°C
Cyclohexane	M				B	B	M	M	M	M	B		M	M
Cyclohexanol					B	B	M	M	M	M	L		M	M
Cyclohexanone	L				B	B	M	M	M	M	M	M	L	
Décaline			L	M	B		M	M	M	M	M	M	M	M
<b>Diacétone</b>														
Diacétone Alcool	B				B	B	M	M	M	M	M	M	M	B
Dibutylphthalate	L		M		B	B	M	M	M	M	M	M	M	L
Dichloréthane	M				B		M	M	M	M	M	M	M	M
Dichlorure de Propylène	M		M		B	B	M	M	M	M	M	M	M	M
Dichromate de Potassium	B		B		B	B	L		L		L	M	B	L
Diéthylène Glycol	B				B	B	B	B	B	B	B	B	B	B
Diméthylamine			L	M	B	B	M	M	L	M	M	M	M	M
Diméthylformamide			B	L	B	B	M	M	M	M	L	M	L	
Dinitrotoluène					B		M	M	M	M	M	M	M	M
Dioxane	B	B	L	L	B	B	M	M	M	M	M	M	M	L
Dioxyde de Soufre (gaz)	L		B											
<b>Diphényle</b>														
Disulfure de Carbone	M				B	B	M	M	M	M	M	M	M	M
Eau de Chlore	L		L	M										
Eau de Javel du Commerce	B													
Eau de Mer	B	B			B	B	B	B	B	B	L	L	B	B
Eau Oxygénée 10%	B				B	B	L		B		M	M	L	
Eau Oxygénée 30%	B	B			B	B	M	M	M	M	M	M	L	
Essence	L													
Essence Térébenthine	M		L	M	B	B	M	M	M	M	L		M	M
Ether Butylique	M		B		B	B	M	M	M	M	M	M	M	M
Ether Diéthylique	M		M		B	B	M	M	M	M	M	M	M	M
Ether Etylique	M				B	B	M	M	M	M	M	M	M	M
Ether Isopropylique			M	M	B	B	M	M	M	M	M	M	M	M
Ethylbenzène					B	B	M	M	M	M	M	M	M	M
Ethylcellulose	L				B	B	L		L		L		L	
Ethylène					B	B	M	M	M	M	M	M	M	M
Ethylène Glycol 30%	B	B												
Ethylènediamine	B		L	M	B	B	L		L		L		B	
Ethylglycol	B				B	B	M	M	M	M	M	M	M	B
Ethylmercaptan			M	M	B		M	M	M	M	M	M	M	M
Fluor	M				B	L	M	M	M	M	M	M	M	M
Fluoraluminate de Sodium 10%	L		B											
Fluorure d'Aluminium	B		B	B	B	B	L		B		B	B	B	B
Fluorure de Sodium	L		B		B	B	B	B	B		B	B	B	B
Formaldéhyde 40%	B				B	B	L		L		L	M	B	L
Fréon 11	M				B		M	M	M	M	B		M	M
Fréon 113	M				L		M	M	M	M	B		M	M
Fréon 114	M													



## TABLEAU DES RÉSISTANCES CHIMIQUES

	PVC Souple Standard		PVC Souple Hydrocarbure		PVC Souple Gaz		PEE		PU		PA 12 Rilsan	
	20 °C	60°C	20 °C	60°C	20°C	60°C	20 °C	60°C	20 °C	60°C	20 °C	60°C
Fréon 12	M	M	M	M	M	M	B	M	L		B	L
Fréon 21	M	M	M	M	M	M	B	M	M		B	L
Fréon 22	M	M	M	M	M	M	B	M	M		B	L
Fuel	M	M	B	L	M	M	B	L	B	L	B	B
Furanne							B	L				
Furfural	B	B	B	B	B	B	B	L	M	M	B	L
Gasoil	M	M	B	L	M	M	B	L	B	L	B	B
Gaz Carbonique	B		B		B				B			
Gaz de Four à Coke							B	L				
Gaz de Hauts Fourneaux							B	L				
Gaz d'Eclairage							B	B	B		B	
Gaz Naturel	B	B	B	B	B	B	B	B	B			
Gélatine	B	B	B	B	B	B	B	B	B	B		
Glucose	B	B	B	B	B	B	B	B	B	B	B	B
Glycérine	M	M	M	M	M	M	B	B	B	B	B	L
Glycol Butylique	M		M		M				M			
Goudron de Houille	M	M	M	M	M	M	B	L			B	L
Hexaldéhyde									M			
Hexane	M	M	M	M	M	M	M	M	L	M	B	B
Huile ASTM1	M	M	B	L	M	M	B	B	B	B		
Huile ASTM2	M	M	B	L	M	M	B	B	B	B		
Huile ASTM3	M	M	B	L	M	M	B	L	B	L		
Huile de Coton	B	B	B	B	B	B	B	B	B		B	B
Huile Créosote	M	M	B	L	M	M	L	M				
Huile de Grain									L			
Huile de Graissage	M	M	B	L	M	M	B	B	B	B		
Huile de Lin	M	M	B	L	M	M	B	B	B	B	B	B
Huile de Ricin	B	B	B	B	B	B	B	B	B	B		
Huile de Silicone	M	M	B	L	M	M	B	B	B	B	B	B
Huile Minérale	B	B	B	B	B	B	B	B	B	B		
Hydrogène	B	B	B	B	B	B	B	B	B	B	B	B
Hydrogène Sulfuré	M	M	M	M	M	M	B	B	L	M	B	
Hydroquinone	B		B		B		B	B				
Hydroxyde d'Aluminium	B		B		B				L			
Hydroxyde d'Ammonium	B		B		B				B			
Hydroxyde de Baryum	B		B		B				B			
Hydroxyde de Calcium	B		B		B				B			
Hydroxyde de Magnésium	B		B		B				B			
Hydroxyde de Potassium	B		B		B				B			
Hydroxyde de Sodium	B		B		B				B			
Hypochlorite de Calcium 15%	B		B		B		M	M	M	M		
Hypochlorite de Sodium 15%	B	M	B	M	B	M	M	M	L	M		
Hypochlorite de Sodium 30%	B		B		B				M			





## TABLEAU DES RÉSISTANCES CHIMIQUES

	SILICONE		PEBD		PTFE		NR		SBR		NBR		EPDM	
	20°C	60°C	20 °C	60°C	20 °C	60°C	20 °C	60°C	20°C	60°C	20°C	60°C	20°C	60°C
Fréon 12	M				B		L		L		B		L	
Fréon 21	M													
Fréon 22	M				B		L		L		M	M	B	
Fuel	L													
Furanne					B	B	M	M	M	M	M	M	M	M
Furfural	B		M	M	B	B	M	M	M	M	M	M	L	
Gasoil					B	B	M	M	M	M	B	B	M	M
Gaz Carbonique	B				B	B	B	B	B	B	B	B	B	B
Gaz de Four à Coke			B	B	B	B			M	M				
Gaz de Hauts Fourneaux					B	B			M	M				
Gaz d'Éclairage			B	B	B	B	M	M	M	M	B		M	M
Gaz Naturel	M				B	B	M	M	M	M	B		M	M
Gélatine	B		B	B	B	B	B	B	B	B	B	B	B	B
Glucose	B		B	B	B	B	B	B	B	B	B	B	B	B
Glycérine	B		B	B	B	B	B	B	B	B	B	B	B	B
Glycol Butylique	L		B											
Goudron de Houille														
Hexaldéhyde	M				B		M	M	M	M	M	M	L	
Hexane	M				B	B	M	M	M	M	B	L	M	M
Huile ASTM1	B	B			B	B	M	M	M	M	B	B	M	M
Huile ASTM2					B	B	M	M	M	M	B	B	M	M
Huile ASTM3	B	L			B	B	M	M	M	M	B	B	M	M
Huile de Coton	B		B		B	B	M	M	M	M	B		L	
Huile Créosote	L		M	M	B		M	M	M	M				
Huile de Grain	B		M											
Huile de Graissage														
Huile de Lin	B	B	B	L	B	B	M	M	M	M	B		L	
Huile de Ricin	B	B	B	L	B	B	M	M	M	M	B		L	
Huile de Silicone	B	B	B	B	B	B	B	B	B	B	B	B	B	B
Huile Minérale	L													
Hydrogène			B	B	B	B	L		L	M	B		B	B
Hydrogène Sulfuré	B		B		B	B	M	M	M	M	L	M	L	
Hydroquinone					B		M	M	L		M	M	L	
Hydroxyde d'Aluminium	B		B		B	B	B	B	L	L	L	L	B	
Hydroxyde d'Ammonium	B		B											
Hydroxyde de Baryum	B		B		B	B	B	B	B	B	B	B	B	B
Hydroxyde de Calcium	B		B											
Hydroxyde de Magnésium	B		B		B	B	L	L	L	L	L	L	B	B
Hydroxyde de Potassium	M		B											
Hydroxyde de Sodium	M		B											
Hypochlorite de Calcium 15%	M		B											
Hypochlorite de Sodium 15%	L		B											
Hypochlorite de Sodium 30%	M		L											



# TABLEAU DES RÉSISTANCES CHIMIQUES

	PVC Souple Standard		PVC Souple Hydrocarbure		PVC Souple Gaz		PEE		PU		PA 12 Rilsan	
	20 °C	60°C	20 °C	60°C	20°C	60°C	20 °C	60°C	20 °C	60°C	20 °C	60°C
Hyposulfite de Sodium	B	B	B	B	B	B	M	M	L	M		
Isooctane	M	M	M	M	M	M	M	M	B	B		
Isophorone							L	L			B	L
Kérosène J.P.1 et J.P.4	M	M	B	L	M	M	B	M	B		B	B
Lessives Bisulfoniques							B	M				
Magnésie							B	B	B	B		
Mazout	M	M	B	L	M	M	B	M	B	L		
Mercuré	B	B	B	B	B	B	B	B	B		B	B
Métaphosphate d'Ammonium	B		B		B				B			
Méthacrylate de Méthyle	M	M	M	M	M	M	B	M	M	M		
Méthane							B	B	B	B	B	B
Méthyléthylcétone	M	M	M	M	M	M	L	M	M	M	B	L
Méthylisobutylcétone	M	M	M	M	M	M	L	M	M	M		
Monochlorobenzol	M		M		M				M			
Naphtalène	M	M	M	M	M	M	L	M			B	B
Nitrate d'Ammonium	B	B	B	B	B	B	B	M	B	L	B	B
Nitrate d'Argent	B		B		B				B			
Nitrate de Cuivre									M			
Nitrate de Magnésium	B		B		B				L			
Nitrate de Mercure									B			
Nitrate de Nickel	B		B		B				L			
Nitrate de Potassium	B		B		B				B			
Nitrate de Sodium	B	B	B	B	B	B	B	M	B	L	B	B
Nitrite de Sodium									B			
Nitrobenzène	M	M	M	M	M	M	M	M	M	M	L	M
Nitrométhane	M	M	M	M	M	M	M	M			B	
Oléate de Butyle	M	M	M	M	M	M	L	M				
Ortho-dichlorobenzène	M	M	M	M	M	M	M	M	M	M	L	M
Oxyde de Carbone	B	B	B	B	B	B	B	B	B	B		
Oxyde de Diphényle							M	M				
Oxyde de Mésityle	M	M	M	M	M	M	M	M				
Oxyde de Propylène	M	M	M	M	M	M	M	M			B	L
Oxygène	B	B	B	B	B	B	B	B	B	B	B	L
Ozone	B		B		B		B	B	B	B	L	M
Paradichlorobenzène	M	M	M	M	M	M	L	M			B	
Paraformaldéhyde									B			
Pentachlorophénol									M			
Pentane	B		B		B				M			
Perborate de Sodium	B		B		B		B	M				
Perchloréthylène	M	M	M	M	M	M	M	M	M	M	L	M
Permanganate de Potassium 10%	B		B		B				L	M	M	M
Peroxyde d'Azote							B	L	L	M		
Peroxyde de Sodium	B	B	B	B	B	B	M	M	M	M		
Persulfate d'Ammonium	B		B		B				L			





**TABLEAU DES RÉSISTANCES CHIMIQUES**

	PEBD		PTFE		NR		SBR		NBR		EPDM		
	60°C	20 °C	60°C	20 °C	60°C	20 °C	60°C	20°C	60°C	20°C	60°C	20°C	60°C
Hyposulfite de Sodium	B	B											
Isooctane			B	B	M	M	M	M	B		M	M	
Isophorone			B	B	M	M	M	M	M	M	B		
Kérosène J.P.1 et J.P.4	M	M											
Lessives Bisulfiteuses													
Magnésie	B	B	B	B	B	B	B	B	M	M	B		
Mazout	L	M	B	B	M	M	M	M	B	B	B		
Mercure	B		B	B	B		B		B		B		
Métaphosphate d'Ammonium	B												
Méthacrylate de Méthyle			B	M	M	M	M	M	M	M	M	M	M
Méthane	B	B	B	B	M	M	M	M	B		M	M	
Méthyléthylcétone	M		B	B	M	M	M	M	M	M	L		
Méthylisobutylcétone			B	B	M	M	M	M	M	M	L		
Monochlorobenzol	M												
Naphtalène	B	L	B	B	M	M	M	M	M	M	M	M	M
Nitrate d'Ammonium	B	B	B	B	B	B	B	B	B	B	B	B	B
Nitrate d'Argent	B		B	B	B	B	L	L	B	B	B	B	B
Nitrate de Cuivre	B		B	B	L		L		L		B	B	
Nitrate de Magnésium	B		B	B	B	B	B	B	B	B	B	B	B
Nitrate de Mercure	B		B	B	B	B	B	B	L		B	B	
Nitrate de Nickel	B		B	B	B	B	B	B	B	B	B	B	B
Nitrate de Potassium	B		B	B	B	B	B	B	B	B	B	B	B
Nitrate de Sodium			B	B	B	B	B	B	B	B	B	B	B
Nitrite de Sodium	B		B	B	L		L		L		B	B	
Nitrobenzène	M	M	B		M	M	M	M	M	M	M	M	M
Nitriométhane			B	B	B		L		M	M	L		
Oléate de Butyle			B	B	M	M	M	M	B		M	M	
Ortho-dichlorobenzène													
Oxyde de Carbone	B	B	B	B	B	L	B	L	B	B	B	B	B
Oxyde de Diphényle													
Oxyde de Mésityle			B	B	M	M	M	M	M	M	L		
Oxyde de Propylène			B	B	M	M	M	M	M	M	L	M	
Oxygène			B	B	L	M	L	M	L	M	B	L	
Ozone	L	M	B	B	M	M	M	M	M	M	B		
Paradichlorobenzène	M	M	B	L	M	M	M	M	M	M	M	M	M
Paraformaldéhyde			B	B	M	M	M	M	L	M	L		
Pentachlorophénol			B	M	M	M	M	M	M	M	L		
Pentane			B	B	M	M	M	M	B		M	M	
Perborate de Sodium	B	L	B	B	B	B	B	B	B	L	B	B	
Perchloréthylène	M	M	B	B	M	M	M	M	M	M	M	M	M
Permanganate de Potassium 10%	B	B											
Peroxyde d'Azote													
Peroxyde de Sodium			B	B	L		L		L		B		
Persulfate d'Ammonium	B		B	B	B		L	M	M	M	L		



# TABLEAU DES RÉSISTANCES CHIMIQUES

	PVC Souple Standard		PVC Souple Hydrocarbure		PVC Souple Gaz		PEE		PU		PA 12 Rilsan	
	20 °C	60°C	20 °C	60°C	20°C	60°C	20 °C	60°C	20 °C	60°C	20 °C	60°C
Pétrole Brut	M	M	M	M	M	M	L	M	B		B	B
Phénol	M	M	M	M	M	M	M	M	M	M	M	M
Phényldrazine	M	M	M	M	M	M	B	L				
Phosphate d'Ammonium	B	B	B	B	B	B	L	M	B		B	L
Phosphate de Sodium	B	B	B	B	B	B	B	M	L		B	B
Phtalate de Butyle	M	M	M	M	M	M	B	M	B			
Phtalate d'Octyle	M	M	M	M	M	M	B	M	B	B		
Plomb Tétréthyle	B		B		B		B	L			B	
Potasse Concentrée	B	M	B	M	B	M	M	M	M	M	B	B
Potasse Diluée 10%	B	M	B	M	B	M	M	M	L	M	B	B
Propane	M	M	M	M	B		B	B	B	B	B	B
Propylène							B	B				
Pyridine	M	M	M	M	M	M	M	M	M	M	L	M
Savon en Solution Aqueuse	B		B		B		B	B	B	M	B	
Sebaçate d'Octyle	M	M	M	M	M	M	B	M				
Silicate de Sodium	B	B	B	B	B	B	B	L	L	M	B	B
Soude Concentrée	B	M	B	M	B	M	M	M	M	M	B	M
Soude Diluée 10%	B	M	B	M	B	M	M	M	L	M	B	L
Soufre	B		B		B		B	L	B		B	
Stéarate de Butyle	M	M	M	M	M	M	M	M	B			
Styrène	M	M	M	M	M	M	M	M	L	M		
Sulfate d'Aluminium	B	B	B	B	B	B	B	L	B	L	B	B
Sulfate d'Ammonium	B	B	B	B	B	B	B	L	B	L	B	L
Sulfate de Baryum	B		B		B				B			
Sulfate de Calcium	B		B		B				B			
Sulfate de Cuivre	B	B	B	B	B	B	B	L	B	L	B	B
Sulfate de Fer	B		B		B				L			
Sulfate de Magnésium	B	B	B	B	B	B	B	L	B	L		
Sulfate de Manganèse	B		B		B				L			
Sulfate de Nickel	B	B	B	B	B	B	B	L	B	L		
Sulfate de Plomb	B		B		B				B			
Sulfate de Potassium	B	B	B	B	B	B	B	L	B	L	B	B
Sulfate de Sodium	B	B	B	B	B	B	B	L	B	L		
Sulfate de Zinc	B	B	B	B	B	B	B	B	B	L		
Sulfate Ferrique	B	B	B	B	B	B	B	B	B	L		
Sulfure de Baryum	B	B	B	B	B	B	B	L	L	M		
Sulfure de Calcium	B		B		B				M			
Sulfure de Carbone	M	M	M	M	M	M	M	M	L	M	B	M
Sulfure de Potassium	B		B		B				B			
Sulfure de Sodium	B	B	B	B	B	B	B	L	B		B	L
Tannin	B		B		B		B	B	M	M		
Tétrachlorure de Carbone	M	M	M	M	M	M	M	M	M	M	L	M
Tétrahydrofuranne	M	M	M	M	M	M	M	M	M	M	B	L
Tétraline	M	M	M	M	M	M	B	M			B	L





# TABLEAU DES RÉSISTANCES CHIMIQUES

	SILICONE		PEBD		PTFE		NR		SBR		NBR		EPDM	
	20°C	60°C	20 °C	60°C	20 °C	60°C	20 °C	60°C	20°C	60°C	20°C	60°C	20°C	60°C
Pétrole Brut	L		L	M	B	B	M	M	M	M	B	B	M	M
Phénol	B	B			B	B	M	M	M	M	M	M	B	L
Phényldrazine														
Phosphate d'Ammonium	B				B	B	B	B	B		B		B	
Phosphate de Sodium	B				B	B	B	B	B	B	B		B	
Phtalate de Butyle			L	M	B	B	M	M	M	M	M	M	L	
Phtalate d'Octyle			L	M	B	B	M	M	M	M	M	M	L	L
Plomb Tétréthyle					B		M	M	M	M	L		M	M
Potasse Concentrée			B	B										
Potasse Dilué 10%			B	B										
Propane	M													
Propylène					B	L	M	M	M	M	L	M	M	M
Pyridine	L		L	M	B	B	M	M	M	M	M	M	L	
Savon en Solution Aqueuse	B		B	B										
Sebaçate d'Octyle							M	M	M	M	M	M	L	
Silicate de Sodium	B		B	B	B	B	B	B	B	B	B	B	B	B
Soude Concentrée	L	L												
Soude Diluée 10%	B	B												
Soufre	B	B	B	B										
Stéarate de Butyle	B		M	M	B	B	M	M	M	M	B	B	L	M
Styrène	L				B	B	M	M	M	M	M	M	M	M
Sulfate d'Aluminium	B		B	B	B	B	B	B	B	B	B	B	B	B
Sulfate d'Ammonium	B				B	B	B	B	B	B	B	B	B	B
Sulfate de Baryum	B		B		B	B	B		B	B	B	B	B	B
Sulfate de Calcium	B		B		B	B	B	B	B	B	B	B	B	B
Sulfate de Cuivre	B				B	B	L	M	L	M	L	M	B	B
Sulfate de Fer	B													
Sulfate de Magnésium	B		B	B	B	B	B	B	B	B	B	B	B	B
Sulfate de Manganèse	B		B		B	B	L	L	L	L	B	B	B	B
Sulfate de Nickel	B				B	B	B	B	B	B	B	B	B	B
Sulfate de Plomb	B		B		B	B	L	L	L	L	L	L	B	B
Sulfate de Potassium	B		B	B	B	B	B	B	B	B	B	B	B	B
Sulfate de Sodium	B				B	B	B	B	B	B	B	B	B	B
Sulfate de Zinc	B				B	B	L	L	L	L	B	B	B	B
Sulfate Ferrique	B		B	B	B	B	B	B	B	B	B	B	B	B
Sulfure de Baryum	B		B	B	B	B	B	B	B	B	B	B	B	B
Sulfure de Calcium	M		B		B	B	B	B	B		B	B	B	B
Sulfure de Carbone	L		M	M	B	L	M	M	M	M	M	M	M	M
Sulfure de Potassium	M		B		B	B	B	B	B	B	B	B	B	B
Sulfure de Sodium	B		B	B	B	B	B	B	B		B	B	B	B
Tannin	B		B	B	B	B	B	B	L	M	L		B	
Tétrachlorure de Carbone	L				B	B	M	M	M	M	M	M	M	M
Tétrahydrofurane	M				B	B	M	M	M	M	M	M	M	M
Tétraline			L	M	B	L	M	M	M	M	M	M	M	M



## TABLEAU DES RÉSISTANCES CHIMIQUES

	PVC Souple Standard		PVC Souple Hydrocarbure		PVC Souple Gaz		PEE		PU		PA 12 Rilsan	
	20 °C	60°C	20 °C	60°C	20°C	60°C	20 °C	60°C	20 °C	60°C	20 °C	60°C
Thiocyanate d'Ammonium	B		B		B					L		
Thiosulfate de Sodium	B	B	B	B	B	B	B	M	L			
Toluène	M	M	M	M	M	M	M	M	M	M	B	L
Trichloréthane	M	M	M	M	M	M	M	M	M	M	L	M
Trichloréthylène	M	M	M	M	M	M	M	M	M	M	L	M
Triéthanolamine	B	B	B	B	B	B	M	M				
Trioxyde de Soufre	B		B		B					L		
Urée	B	L	B	L	B	L	M	M	M	M	B	L
Vapeur	M	M	M	M	M	M			M	M	M	M
White Spirit	M	M	M	M	M	M	M	M	B	M		
Xylène	M	M	M	M	M	M	M	M	M	M	B	L

	SILICONE		PEBD		PTFE		NR		SBR		NBR		EPDM	
	20°C	60°C	20 °C	60°C	20 °C	60°C	20 °C	60°C	20°C	60°C	20°C	60°C	20°C	60°C
Thiocyanate d'Ammonium	B		B		B		B		B		B		B	
Thiosulfate de Sodium	B		B	B	B	B	B	B	B		B		B	
Toluène	L				B	B	M	M	M	M	M	M	M	M
Trichloréthane	M				B	B	M	M	M	M	M	M	M	M
Trichloréthylène	M				B	B	M	M	M	M	M	M	M	M
Triéthanolamine					B	B	L		L		M		L	
Trioxyde de Soufre	M		B		B	B	L		L		M	M	L	
Urée			B	B	B	B	B		B		L		L	
Vapeur	M		M	M										
White Spirit					B	B	M	M	M	M	B		M	M
Xylène	L				B	B	M	M	M	M	M	M	M	M

## Lexique :

B = BON

L = LIMITE

M= MAUVAIS







## PROPRIÉTÉS GÉNÉRALES DES ELASTOMÈRES

	SBR	NATUREL	NITRILE	NEOPRENE	EPDM	HYPALON	SILICONE	POLYURETHANE	VITON
<b>Propriétés mécaniques statiques</b>									
TRACTION	●	●	●	●		●		●	●
DECHIREMENT	●	●	●	●	●	●	●	●	●
ABRASION	●	●	●	●	●	●		●	●
COMPRESSION	●	●	●	●	●	●	●	●	●
<b>Propriétés mécaniques dynamiques</b>									
RESILIENCE	●	●	●	●	●	●		●	●
FLEXION	●	●	●	●	●	●		●	●
<b>Tenue au vieillissement</b>									
A L'AIR		●		●	●	●	●	●	●
A LA LUMIERES		●		●	●	●	●	●	●
AUX INTEMPERIES/ A L'AZONE			●	●	●	●	●	●	●
<b>Tenue</b>									
A LA CHALEUR	●	●	●	●	●	●	●	●	●
A LA FLAMME			●	●	●	●	●	●	●
AU FROID	●	●	●	●	●	●	●	●	●
<b>isolement électrique</b>									
RESISTIVITE	●	●	●	●	●	●	●	●	●
PROPRIETE DIELECTRIQUE	●	●	●	●	●	●	●	●	●
<b>Tenue aux fluides</b>									
HUILES ET DERIVES PETROLIERS			●	●	●	●		●	●
SOLVANTS ALIPHATIQUES			●	●	●	●		●	●
SOLVANTS AROMATIQUES			●	●	●	●		●	●
CETONES	●	●		●			●	●	
SOLVANTS CHLORES			●	●	●			●	●
EAU	●	●	●	●	●	●	●	●	●
IMPERMEABILITE AU GAZ	●	●	●	●	●	●		●	●
ACIDES DILUES	●	●	●	●	●	●	●	●	●
DETERGENTS	●	●	●	●	●	●	●	●	●
ACIDES FORTS	●	●	●	●	●	●	●	●	●
ACIDES FORTS / OXYDANTS				●	●	●		●	●

● Excellent    ● Très bon    ● Bon    ● Moyen    ● Faible

# INDEX

## A

ADAPTATEUR TYPE A	58
ADAPTATEUR TYPE E	59
ADAPTATEUR TYPE F	59
ANTI-VIBRATOIRES	125

## B

BAGUE ANTI-CHOC	127
-----------------	-----

### BANDE

BANDE FIBRE CÉRAMIQUE INCONEL	79
BANDE FIBRE VERRE	78
BANDE MOUSSE EPDM 4 FACES LISSES	90
BANDE MOUSSE EPDM CELLULAIRE NON ADHÉSIVE	88
BANDE MOUSSE EPDM CELLULAIRE 1 FACE ADHÉSIVE	88
BANDE SPONGIEUSE	89
BOBINE TEFLON EXPANSE 1 FACE ADHESIVE	76

### BOUCHON

BOUCHON 1/2 SYMÉTRIQUE AVEC VERROU ET CHAÎNETTE	57
BOUCHON ADAPTATEURTYPE DP	60
BOUCHON COUPLEUR TYPE DC	60
BOUCHON RACCORD EXPRESS	65

BOUCLES ET FEUILLARD	68
----------------------	----

## C

CLÉ TRICOISE	57
--------------	----

COLLE NÉOPRÈNE	91
COLLE SILICONE	93

### COLLIER

COLLIERS A GRIFFES	65
COLLIERS CRÉMAILLÈRE	70
COLLIERS GRENOUILLÈRES À SERRAGE RAPIDE EN INOX	74
COLLIERS OREILLE ZINC	68
COLLIERS PONTAGE EN U ACIER	69
COLLIERS ZINC	68
COLLIERS ZINC TOURILLON	68
COLLIER POLYVALENT ACIER	69
COLLIER SIMPLE ET DOUBLE FILS	69

### COMPENSATEUR

COMPENSATEURS MANCHETTES EN CHLORURE DE POLYVINYLE (PVC)	75
COMPENSATEURS MANCHETTES TISSUS OU CAOUTCHOUC	73
COMPENSATEUR INDUSTRIE CAOUTCHOUC A	
BRIDES METALLIQUES	71
COMPENSATEUR INOX À SOUDER	71

### CORDE

CORDE EPDM CAOUTCHOUC COMPACTE	103
CORDE GOMME SOUPLE	102
CORDE MOUSSE EPDM	89
CORDE NÉOPRÈNE CAOUTCHOUC COMPACTE	103
CORDE NITRILE CAOUTCHOUC COMPACTE	103
CORDE SILICONE COMPACT	93
CORDE SILICONE EXPANSÉE	92
CORDON FIBRE CERAMIQUE INCONEL	78
CORDON FIBRE VERRE	76

### COUDE

COUDE SILICONE	15
----------------	----

### COUPLEUR

COUPLEUR	59
COUPLEUR DE SÉCURITÉ ANTI-COUP DE FOUET	109
COUPLEUR TYPE B	58
COUPLEUR TYPE D	60

COURROIE THERMOSOUDABLE RONDE	120
CULOTTES - ACIER	49

## D

DÉCOUPE DE JOINTS PLATS POUR BRIDES DÉSIGNES PN	82
DÉFENSE DE QUAI DELTA	101

### DEMI-RACCORD

DEMI-RACCORDS AVEC VERROU	56
DEMI-RACCORDS AVEC VERROU, À DOUILLE ANNELÉE	55
DEMI-RACCORD SANS VERROU	56

DIFFUSEUR DE LANCE	66
DIMENSIONS DES FILETAGES LES PLUS COURANTS	133
DISTRIBUTEURS À COMMANDE PNEUMATIQUE ET ÉLECTROPNEUMATIQUE	113
DOUILLE CANNELÉE BSP MALE CONIQUE	63

### DURITE

DURITE EPDM RADIATEUR ANNELÉE À MANCHETTES	13
DURITE EPDM RADIATEUR COUDE 90 °	13
DURITE SILICONE	14

## E

### EMBOUT

EMBOUT AIR COMPRIMÉ	110
EMBOUT À VISSER	49
EMBOUT CARRÉ À AILETTES	102
EMBOUT TYPE ARROSAGE	64

### ENROULEUR

ENROULEUR	18
-----------	----



## F

### FEUILLE CAOUTCHOUC

FEUILLE CAOUTCHOUC	114
FEUILLE CAOUTCHOUC HYPALON, VITON	118
FEUILLE CAOUTCHOUC NÉOPRÈNE, EPDM, BUTYL	117
FEUILLE CAOUTCHOUC NITRILE	116
FEUILLE CAOUTCHOUC PARA BLOND	115
FEUILLE CAOUTCHOUC SBR	115

FEUILLE JOINT FIBRE ÉTANCHÉITÉ STATIQUE	83
FILETAGES GAZ BSP	135
FILETAGES NPT	135
FILTRES	113

### FLEXIBLE

FLEXIBLES COMPOSITE TEC'CHEM	31
FLEXIBLES COMPOSITE TEC'CHEMPLUS	32
FLEXIBLES COMPOSITE TEC'OIL	31
FLEXIBLE ECHAPPEMENT METALLIQUE	52, 53
FLEXIBLE HYDRAULIQUE	32
FLEXIBLE INOX	32

### FÛT DE LANCE

FÛT DE LANCE RACCORDEMENT DEMI-SYMÉTRIQUE	66
FÛT DE LANCE RACCORDEMENT GROS FILET	66

## G

### GAINÉ

GAINÉ FLEXIBLE EN POLYURÉTHANE	38
GAINÉ FLEXIBLE EN POLYURÉTHANE SPIRALE ACIER - GAINÉE PVC	39
GAINÉ FLEXIBLE EN PVC RENFORCÉE PAR UN GUIPAGE SPIRALE ACIER GAINÉ PVC	37
GAINÉ FLEXIBLE EN TISSU POLYESTER ENDUIT ANTISTATIQUE SPIRALE ACIER	42
GAINÉ FLEXIBLE ET LÉGERE EN PVC SPIRALE ACIER	35
GAINÉ FLEXIBLE ET LÉGERE EN PVC SPIRALE PVC NOYÉE DANS LA PAROI	34
GAINÉ FLEXIBLE ET LÉGERE EN TISSU DE VERRE ENDUIT HYPALON SPIRALE ACIER	45
GAINÉ FLEXIBLE ET LÉGERE EN TISSU DE VERRE ENDUIT NÉOPRÈNE SPIRALE ACIER CLIPSÉE	44
GAINÉ FLEXIBLE ET LÉGERE EN TISSU DE VERRE ENDUIT PVC SPIRALE ACIER CLIPSÉE	44
GAINÉ FLEXIBLE ET LÉGERE EN TISSU DE VERRE ENDUIT SILICONE SPIRALE ACIER CLIPSÉE	43
GAINÉ FLEXIBLE ET LÉGERE EN TISSU DE VERRE ENDUIT HAUTE TEMPÉRATURE SPIRALE ACIER	48
GAINÉ FLEXIBLE ET LÉGERE EN TISSU DE VERRE ENDUIT SILICONE SPIRALE ACIER CLIPSÉE	47
GAINÉ FLEXIBLE ET LÉGERE EN TISSU DE VERRE ENDUIT PTFE SPIRALE ACIER CLIPSÉE	46
GAINÉ SPIRALE ACIER GAINÉE PVC TRÈS LÉGERE ET TRÈS FLEXIBLE EN POLYURÉTHANE	40
GAINÉ TISSU ENDUIT CAOUTCHOUC THERMOPLASTIQUE SPIRE METAL	41
GAINÉ TRÈS LÉGERE ET TRÈS FLEXIBLE EN POLYURÉTHANE SPIRALE ACIER CUIVRÉE	37

GAMME AIR RESPIRABLE	54
----------------------	----

GROUPE AÉRATEUR ET SOUFFLEUR POUR VENTILATION	54
---	----

### GOULOTTE

GOULOTTE SYNTHÉTIQUE EVACUATION BETON	25
---------------------------------------	----

## H

HOUSSE DE COMPENSATEUR	71
------------------------	----

## J

### JOINT

JOINTS DE BRIDES	72
JOINTS DE RACCORDS SYMÉTRIQUES	57
JOINTS RACCORDS À CAMES	61
JOINTS TORIQUES	85
JOINTS TROUS D'HOMME	81
JOINT SPIRALE	84

### JONCTION

JONCTIONS DOUBLE 1/2 SYMÉTRIQUE AVEC VERROUS	57
--	----

## L

### LANCE

LANCE INOX	66
------------	----

### LANIÈRE PVC

LANIÈRES PVC TRANSPARENTE GRAND FROID	123
LANIÈRES PVC TRANSPARENTE STANDARD	123
LANIÈRE SPÉCIALE ÉCRANS DE SOUDURE (VERT, ROUGE, BRONZE)	123

## M

### MANCHETTE

MANCHETTES ET SOUFFLETS	75
MANCHETTES NITRILE BLANC	73
MANCHETTES SILICONE	73
MANCHETTES POUR L'INDUSTRIE ALIMENTAIRE À MONTAGE RAPIDE	73
MANCHETTE FILTRANTE TISSU TEXTILE	75

MANCHON D'ISOLATION CAOUTCHOUC SYNTHÉTIQUE	80
--	----

MANOMÈTRE	113
-----------	-----

### MOUSSE

MOUSSE À PICOTS STANDARDS	91
MOUSSE MASSE PLOMB AVEC FILM PU	91

## O

### ONDULEUX

ONDULEUX INOX	32
---------------	----

## P

PAPIER À JOINT INDÉCHIRABLE	82
PASSAGE DE CABLES ET TUYAUX	128
PASSE FIL EN PLASTIQUE SOUPLE	102

### PINCE

PINCES ELASTOMERES (90 SHORES) SOUPLES BI DURETE	99
PINCE À FEUILLARD	68
PINCE DE SERRAGE COLLIER OREILLES	68

### PISTOLET

PISTOLETS DE LAVAGE	18
---------------------	----

PLAQUETTES DE FIXATION SYSTEME DE SUSPENSION	124
--	-----

### PLAQUE

PLAQUE ANTI POLLUTION	128
PLAQUE ISOLANTE MINERALE	80
PLAQUE MOUSSE EPDM CELLULAIRE ÉTANCHE	89
PLAQUE MOUSSE NÉOPRÈNE	89
PLAQUE SILICONE CELLULAIRE	92
PLAQUE SILICONE COMPACTE	93
PROFILÉ PRINCIPAL SYSTEME DE SUSPENSION	124

### PROFIL

PROFILS BI-DURETE	95
PROFILS CELLULAIRE EPDM	94
PROFILS COMPACTS (70 SHORES) A BOURRELETS	96
PROFILS EPDM (70 SHORE) COMPACTS	97
PROFILS EPDM (70 SHORE) COMPACT EN U	100
PROFILS EPDM (70 SHORE) COMPACT EN U	98

PROPRIÉTÉS GÉNÉRALES DES ELASTOMÈRES	151
PROTECTION D'ANGLE - PROTECTION DES ARÊTES TRANCHANTES	126

### PROTECTION

PROTECTION D'ANGLE SANS PERÇAGE	127
PROTECTION DES ANGLES 90°	126
PROTECTION DES IPN	126
PROTECTION DES MURS	127
PROTECTION DES TUBES	126
PROTECTION DE CABLE SOUDURE	5
PROTECTION DE PIED DE RACK	127

## R

### RACCORD

RACCORDS À CAMES	58, 59, 60
RACCORDS DE TRANSFORMATION FIXE STORZ ET SYMÉTRIQUES	61
RACCORDS DOUBLE BAGUE INOX	67
RACCORDS EXPRESS SPECIAL CHANTIER	65
RACCORDS MÂLE À GROS FILET	66
RACCORDS POUR ARROSAGE	64
RACCORDS PTFE / PFA / PVDF / PP	104
RACCORDS STORZ CANNELÉS	61
RACCORDS ZAG	55

RACCORD À COLLERETTE	64
RACCORD BRIDE POUR TUYAU ABRATECH	24
RACCORD D'IRRIGATION TYPE «BAUER»	62

### RACCORD AIR COMPRIME

RACCORD MALE/FEMELLE CONIQUE	106
RACCORD MALE/FEMELLE CYLINDRIQUE	106
RACCORD MALE CANNELÉ CONIQUE	105
RACCORD MALE CANNELE CYLINDRIQUE	104
RACCORD MAMELON EGAL CONIQUE	105
RACCORD MAMELON EGAL CYLINDRIQUE	104
RACCORD MAMELON INÉGAL CONIQUE	105
RACCORD MAMELON INÉGAL CYLINDRIQUE	106
RACCORD MANCHON EGAL CYLINDRIQUE	106
RACCORD MANCHON INÉGAL CYLINDRIQUE	106

### RACCORD NIQUELE

RACCORD NIQUELE	107, 108
RACCORD NIQUELE INSTANTANE COUDE MALE ORIENTABLE	108
RACCORD NIQUELE INSTANTANE COUDE EGAUX	107
RACCORD NIQUELE INSTANTANE REDUCTION FEMELLE	107
RACCORD NIQUELE INSTANTANE TE EGAUX	107
RACCORD NIQUELE INSTANTANE UNION SIMPLE MALE	108
RACCORD NIQUELE INSTANTANE Y EGAUX	107
RACCORD NIQUELE UNION EGAL RAPIDE	107

### REDUCTION

RÉDUCTION COUDE SILICONE	15
RÉDUCTION DROITE SILICONE	15

### REGARNISSAGE

REGARNISSAGE CAOUTCHOUC GALETS ET ROULEAUX	121
REGARNISSAGE POLYURETHANE GALETS ET ROULEAUX	121
REGARNISSAGE SILICONE GALETS ET ROULEAUX	121

RÉGULATEURS DE PRESSION EN LIGNE	113
----------------------------------	-----

RÉSISTANCES CHIMIQUES	137
-----------------------	-----

## S

SELLES MURALES	18
SOUFFLETTE	112
SUPPORT AMORTISSEUR AUTOSCELLANT GRIPSOL BLEU 11	125
SYSTEME DE SUSPENSION	124

## T

TABLEAU DES RÉSISTANCES CHIMIQUES	136
-----------------------------------	-----

### TAPIS

TAPIS CAOUTCHOUC CHEKER	119
TAPIS CAOUTCHOUC DIAMANT	119
TAPIS CAOUTCHOUC PASTILLE	119
TAPIS CAOUTCHOUC STRIE LARGE	119





## TISSU DE VERRE

TISSU DE VERRE ENDUIT TEFLON

TRAITEMENT DE L'AIR

TRANSFORMATION EXPRESS EN LAITON  
ET SYMÉTRIQUES GUILLEMIN

TRANSPORT HYDRAULIQUE PAR ASPIRATION  
OU REFOULEMENT DE PRODUITS ABRASIFS

## TRESSE

TRESSE 100% PTFE

TRESSE CARRÉ FIBRE VERRE

TRESSE CERAMIQUE

TRESSE FIGRAPHE GFO 100% PTFE

TRESSE GRAPHITE

TRESSE PTFE+ANGLE KEVLAR

TRESSE RONDE FIBRE VERRE

## TUBE CALIBRE

TUBE CALIBRÉ EN POLYAMIDE 12 (PA12)

TUBE CALIBRÉ EN POLYURÉTHANE (PU)

## TUBE SPIRALE

TUBE SPIRALÉ EN POLYURETHANE

TULIPE - ACIER

## TUYAU

TUYAU AIR COMPRIMÉ SPÉCIAL ATELIER

TUYAU ARIZONA SUPERELASTIC

TUYAU ARMORVIN

TUYAU ASPIRATION CAOUTCHOUC SPIRE ACIER

## TUYAU CAOUTCHOUC

TUYAU CAOUTCHOUC AIR COMPRIME

TUYAU CAOUTCHOUC ASPIRATION ASSAINISSEMENT

TUYAU CAOUTCHOUC HYDROCARBURE

## TUYAU CAOUTCHOUC NITRILE

TUYAU CAOUTCHOUC NITRILE ASPIRATION  
ET REFOULEMENT HYDROCARBURES

TUYAU CAOUTCHOUC NITRILE REFOULEMENT  
HYDROCARBURES - TRESSE ACIER

TUYAU CAOUTCHOUC NITRILE REFOULEMENT  
HYDROCARBURES - TRESSE ACIER - GAINÉ PVC

TUYAU CAOUTCHOUC NITRILE REFOULEMENT  
HYDROCARBURES TRESSE EXTÉRIEUR TEXTILE

TUYAU CAOUTCHOUC POUR EAUX / LIQUIDES CHARGÉES

## TUYAU CAOUTCHOUC SBR

TUYAU CAOUTCHOUC SBR COULEUR BLEU  
PASSAGE OXYGENE

TUYAU CAOUTCHOUC SBR COULEUR ROUGE  
PASSAGE ACÉTYLENE

TUYAU CAOUTCHOUC SBR DOUBLE CONDUITS  
OXYGENE/ACÉTYLENE

TUYAU CAOUTCHOUC SBR ORANGE PASSAGE PROPANE

## TUYAU CAOUTCHOUC SYNTHETIQUE

122 TUYAU CAOUTCHOUC SYNTHETIQUE APLATISSABLE  
REFOULEMENT EAU

113

## TUYAU EPDM EAU CHAUDE

61 TUYAU EPDM EAU CHAUDE SPECIAL RADIATEUR 100°C

24 TUYAU EPDM EAU CHAUDE SPECIAL RADIATEUR 125°C

TUYAU EPDM REFOULEMENT EAU CHAUDE

BANDES JAUNES 100°C

TUYAU EPDM REFOULEMENT EAU CHAUDE 100°C

## TUYAU EPDM VAPEUR

TUYAU EPDM VAPEUR NETOYAGE ALIMENTAIRE 120°C

TUYAU EPDM VAPEUR NON ALIMENTAIRE

## TUYAU HAUT FOURNEAU

TUYAU HAUT FOURNEAU

TUYAU ISOFLEX ROUGE

## TUYAU LAVAGE VAPEUR

TUYAU LAVAGE VAPEUR 160°

TUYAU LAVAGE VAPEUR 164°

## TUYAU NITRILE

TUYAU NITRILE REFOULEMENT HYDROCARBURES

TUYAU POUR SABLEUSE

## TUYAU PVC

TUYAU PVC AIR COMPRIMÉ

TUYAU PVC APLATISSABLE REFOULEMENT EAU FROIDE

TUYAU PVC HYDROCARBURE ANTISTATIQUE

TUYAU PVC JAUNE (OU VERT SÉRIE ÉCONOMIQUE)

TUYAU PVC POUR LAVAGE DANS L'AGRO-ALIMENTAIRE

TUYAU PVC POUR LAVAGE - 15 BARS 100°

TUYAU PVC SPIRE PVC SPECIAL FUEL

## TUYAU PVC TRANSPARENT

TUYAU PVC TRANSPARENT

TUYAU PVC TRANSPARENT RENFORCE SPIRALE PVC

TUYAU PVC TRANSPARENT RENFORCE SPIRALE ACIER

## TUYAU PVC TRESSE

TUYAU PVC TRESSE ROUGE OU BLEU - POLYVALENT

TUYAU PVC TRESSE SPECIAL FUEL

TUYAU PVC TRESSE TRANSPARENT - POLYVALENT

TUYAU VIDAFLEX SERIE ÉCONOMIQUE

## V

VANNE À SPHERE

VERINS NORMALISES ET VERINS STANDARDS

## Agence de Rouen (Siège social)

46 rue Désiré Granet

76800 St Etienne du Rouvray

Tél. : 02 35 03 01 01 - Fax : 02 35 03 07 07

E-mail : [nw@nortec-france.com](mailto:nw@nortec-france.com)

## Agence de Caen

2 bis, rue Denis Papin - BP 75

14203 Hérouville-Saint-Clair

Tél. : 02 31 95 63 63 - Fax : 02 31 95 29 72

E-mail : [nwcaen@nortec-france.com](mailto:nwcaen@nortec-france.com)

